

# FOR.

## PROFESSIONAL

机器视觉光源、控制器解决方案供应商

### 让每一束光都有方向!

#### 成都恒坤富爱光电科技有限公司

销售中心：广东省深圳市南山区南山云谷创新产业综合服务楼501-505室

工厂地址：成都市双流区公兴街道物联二路恒坤产业园

电话：13808085468 13308205797

电子邮件：anzulu@hkoptics.com

网站：<http://www.foraled.com>



微信公众号



网站



## 高指向背光源 基色光源

### 轮廓检测利器



超大尺寸可接受定制!


### 产品特点

- ★超薄的结构设计，尽量节省安装空间；
- ★采用LED侧发光的方式，光线经特殊设计的导光板后发光，出光效率高。
- ★高指向性光线有利于相机轻松获取被检测物的高质量轮廓信息。

### 适用范围

螺丝外观检测；零部件外形尺寸测量；可透视物体外观缺陷检测；液体检测等等。

### 提供4种尺寸与红、白、蓝色及红外光源

系列名称	发光面尺寸mm	LED发光颜色
80×80系列	80×80	 红光/白光/蓝光/红外
150×120系列	150×120	
150×150系列	150×150	
200×200系列	200×200	

### 成像实例：透明版的外观检测



对细微的损伤也可实现高对比度成像

### 产品一览表

型号	LED发光颜色	消耗功率	波长/色温	重量
FACF-C80L80R	红色	24V/9W	632nm	255g
FACF-C80L80W	白色	24V/10.8W	6, 500K	
FACF-C80L80B	蓝色	24V/9W	469nm	
FACF-C80L80IR	红外	24V/7W	857nm	
FACF-C150L120R	红色	24V/20W	632nm	530g
FACF-C150L120W	白色	24V/19.7W	6, 500K	
FACF-C150L120B	蓝色	24V/20W	469nm	
FACF-C150L120IR	红外	24V/18W	857nm	
FACF-C150L150R	红色	24V/21W	632nm	695g
FACF-C150L150W	白色	24V/23W	6, 500K	
FACF-C150L150B	蓝色	24V/20.8W	469nm	
FACF-C150L150IR	红外	24V/19W	857nm	
FACF-C200L200R	红色	24V/24W	632nm	998g
FACF-C200L200W	白色	24V/28.3W	6, 500K	
FACF-C200L200B	蓝色	24V/24W	469nm	
FACF-C200L200IR	红外	24V/22W	857nm	

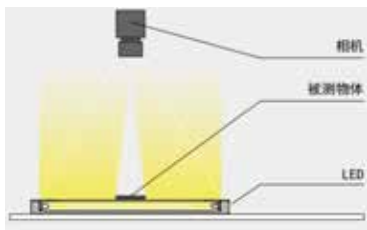
## 高指向性照明

高指向性的平面光源，最适用于外观尺寸测量等，需要提取被测物体轮廓的检测

指向性示意



使用示意图



提高了光的指向性的大功率平面光源，最适用于尺寸测量等需要提取被测物体轮廓的检测。

## 推荐使用控制器



4通道恒流源控制器  
FA-CA1024DL-4

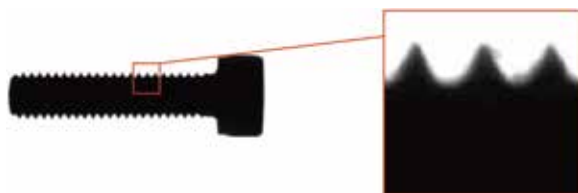


4通道恒流源  
FA-CA3024DL-4



频闪控制器  
FA-PS3024DLU-4

## 成像实例：螺丝的外观检测



可使螺丝部分的轮廓清晰成像

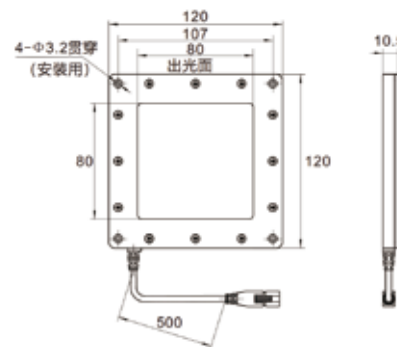
## 成像实例：弹簧的外观检测



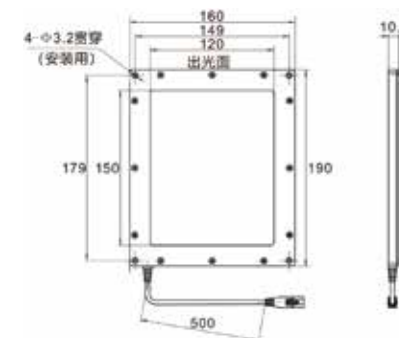
弹簧的间距

## 外形尺寸图 (mm)

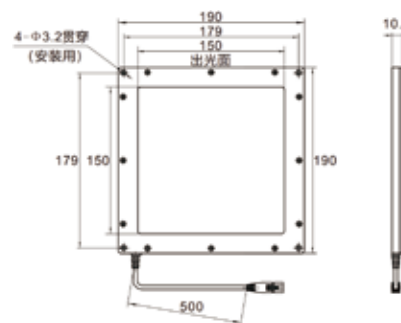
### 80\*80系列



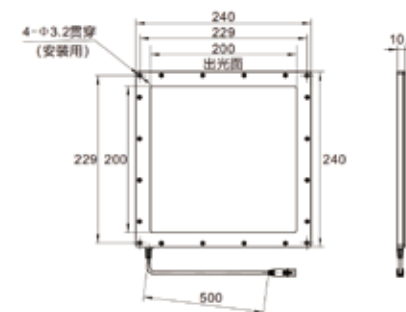
### 150\*120系列



### 150\*150系列



### 200\*200系列



\* 产品设计及规格如有变更，恕不另行通知