

FOR.

PROFESSIONAL

机器视觉光源、控制器解决方案供应商

让每一束光都有方向!

成都恒坤富爱光电科技有限公司

销售中心：广东省深圳市南山区南山云谷创新产业综合服务楼501-505室

工厂地址：成都市双流区公兴街道物联二路恒坤产业园

电话：13808085468 13308205797

电子邮件：anzulu@hkoptics.com

网站：<http://www.foraled.com>



微信公众号



网站



采用光学微结构透镜



更高光效、更小体积、更高均匀度

产品特点

- ★先进的光学设计，保证更高的输出光效。
- ★专业的热管理设计，以最小的体积保障可靠运行。
- ★微光学技术的导入，满足95%以上的均匀度的严苛要求。
- ★配套远心镜头或微距镜头同轴照射补光的优选方案。

适用范围

作为远心镜头、微距镜头同轴补光的优选光源液晶或基板的对准光源尺寸测量、芯片字符检测等。

产品使用示意图



推荐控制器



2路点光源控制器
FA-CA1005DU-2



4路点光源控制器
FA-CA0605DU-4

配合点光源专用控制器，可轻松实现512级精细亮度调节及频闪常亮等工作模式切换。

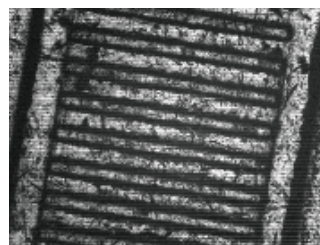
硬币表面缺陷检测



正面



反面



电气技术指标

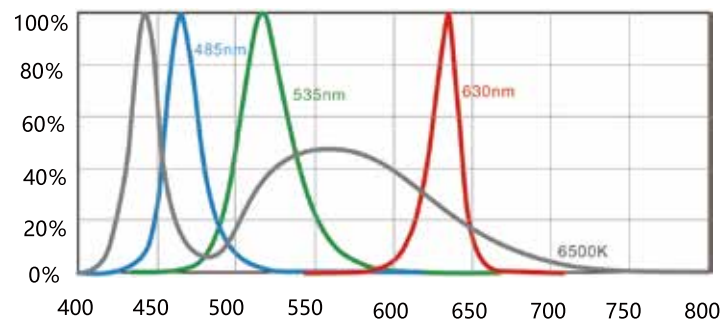
型号	输入电流	消耗功率 (Max)
FA-DL3R	700mA	2W
FA-DL3G	700mA	2.7W
FA-DL3B	700mA	2.6W
FA-DL3W	700mA	2.4W

通用技术指标

LED发光颜色	白色 (6500K)、蓝色 (485nm)、绿色 (535nm)、红色 (630nm)	
端口	SMR-03V-B	
极性	1: (悬空) ; 2: (+) ; 3:(-)	
工作环境 (限室内)	0~40°C	20%~85% RH 无结露
外壳材质	铝合金	
外形	L型/直筒型	

光谱图

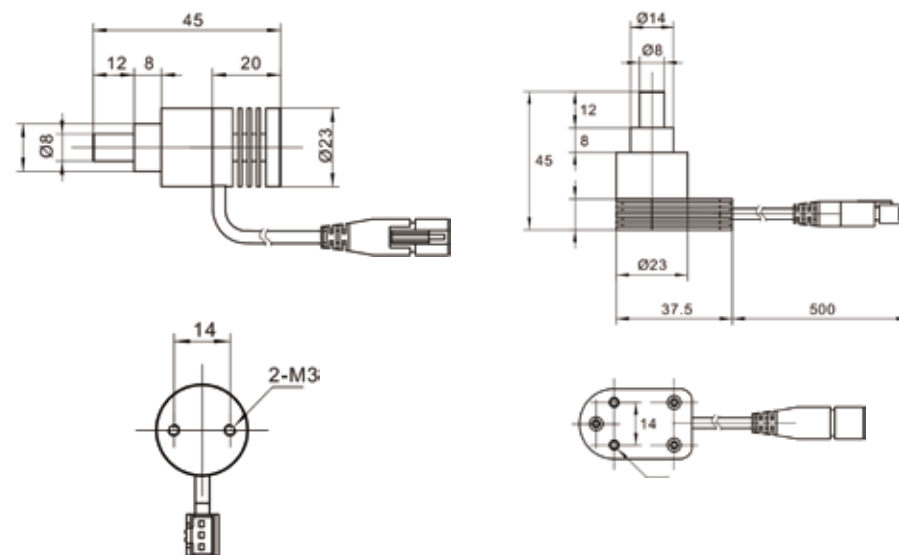
波长 (nm)



输出功率

型号	输入电流	消耗功率				推荐电源	重量
		白光	红光	蓝光	绿光		
FA-DHL03W/R/G/B-I	700mA	2.4W	2W	2.6W	2.7W	FA-CA1005DLU-2	45g
FA-DHL03W/R/G/B-L	700mA	2.4W	2W	2.6W	2.7W	FA-CA0605DLU-4	46g

外形尺寸图 (mm)



直筒型

L型

* 产品设计及规格如有变更, 恕不另行通知