

FOR.

PROFESSIONAL

机器视觉光源、控制器解决方案供应商

让每一束光都有方向!

成都恒坤富爱光电科技有限公司

销售中心：广东省深圳市南山区南山云谷创新产业综合服务楼501-505室

工厂地址：成都市双流区公兴街道物联二路恒坤产业园

电话：13808085468 13308205797

电子邮件：anzulu@hkoptics.com

网站：<http://www.foraled.com>



微信公众号



网站





产品特点

- ★先进的光学设计，保证更高的输出光效。
- ★专业的热管理设计，以最小的体积保障可靠运行。
- ★微光学技术的导入，满足95%以上的均匀度的严苛要求。
- ★采用独特的微光学结构的透镜，将三基色光源融为一体，保证获得极高的同心度及高均匀的光输出。

适用范围

作为远心镜头、微距镜头同轴补光的优选光源液晶或基板的对准光源尺寸测量、芯片字符检测等。

输出功率

型号	消耗功率			推荐电源	重量
	红光	蓝光	绿光		
FA-DL5RGB	1.5W	1.8W	2.2W	FA-CA0605DLU-4	46g

电气技术指标

颜色	输入电流	消耗功率 (Max)
红色	650mA	1.5W
绿色	700mA	2.2W
蓝色	590mA	1.8W

推荐控制器

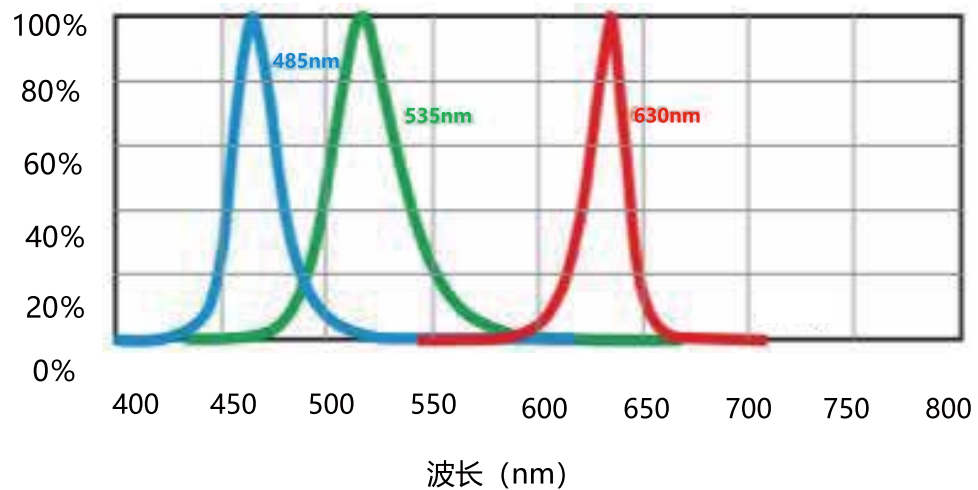


4路点光源控制器 FA-CA0605DU-4

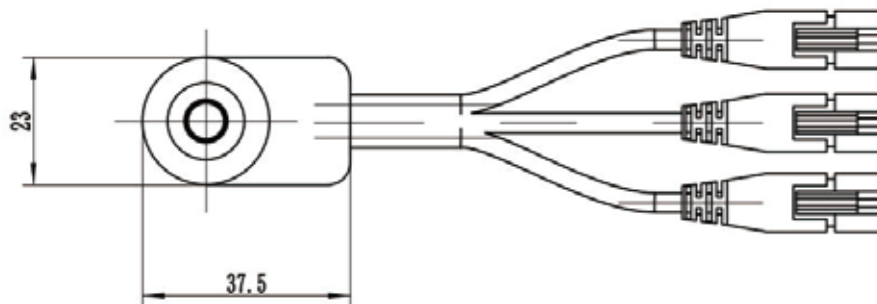
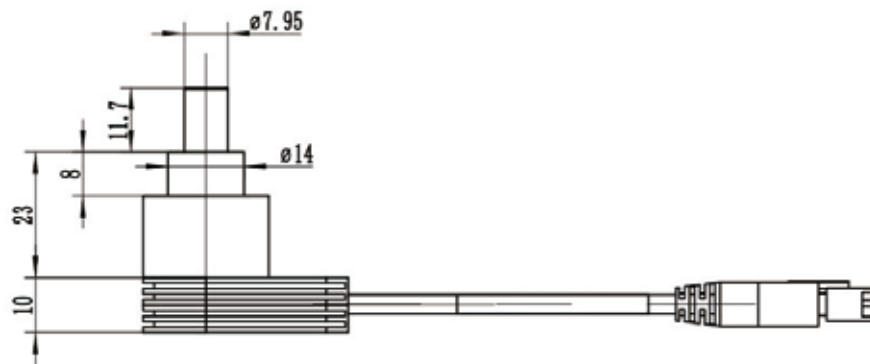
通用技术指标

LED发光颜色	蓝色(485nm)、绿色(535nm)、红色(630nm)
端口	SMR-03V-B
极性	1: (悬空) ; 2: (+) ; 3: (-)
工作环境 (限室内)	0~40°C 20%~85% RH 无结露
外壳材质	铝合金
外形	L型

光谱图



外形尺寸图 (mm)



* 产品设计及规格如有变更, 恕不另行通知