



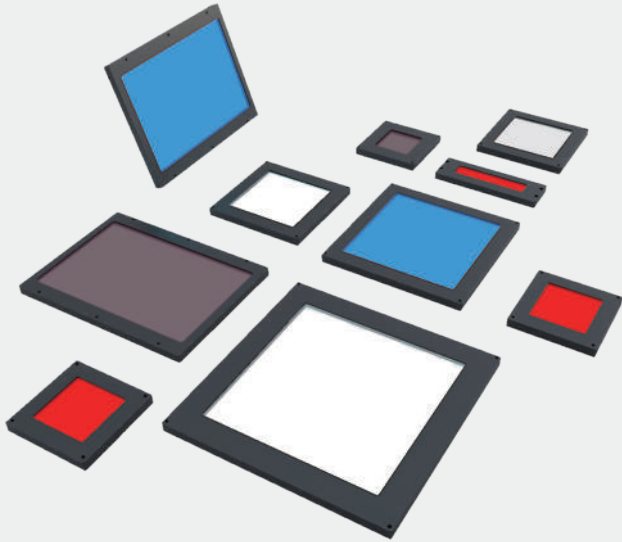
HERCULUX Vision

专业的机器视觉光源解决方案供应商



平面无影光源系列

发明专利号：
ZL202110248623.0



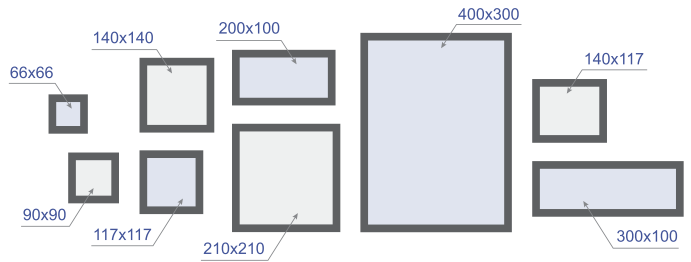
产品特点

- LED从侧面发光,经平面导光板漫射发光,均匀性好,轻巧紧凑,节省安装空间。
- 先进的光学设计,具备更高的通透性.RGB机型支持R、G、B独立输出及混光输出
- 采用光学级亚克力导光板,表面不易划伤,极易清洁
- 系列光源波长从可见光覆盖近红外,方便客户根据实际需要选用

针对高反光、凹凸面被测物特征信息提取利器

63种机型 匹配丰富的产品阵容

提供9种尺寸以及红、绿、蓝、白、红外、RGB等多种颜色可选



*示意图所示为发光面尺寸,请以实际产品为准(单位:mm)

产品命名规则



① 公司名称	HV:恒坤视讯	⑤ 总高度	13:总高度13; 11:总高度11;
② 产品系列	PMG:平面无影光源;	⑥ 颜色	SW:白光; RD:红光; GR:绿光; BL:蓝光; RGB:三原色(RGB); IR790:红外光(IR790); IR850:红外光(IR850); IR940:红外光(IR940); IR1050:红外光(IR1050);
③ 视窗宽度	50:视窗宽度50; 60:视窗宽度60; 90:视窗宽度90; 100:视窗宽度100; 117:视窗宽度117; 140:视窗宽度140; 200:视窗宽度200; 300:视窗宽度300;		⑦ 灯珠类型/ 导光板类型
④ 视窗长度	50:视窗宽度50; 60:视窗宽度60; 90:视窗宽度90; 100:视窗宽度100; 117:视窗宽度117; 140:视窗宽度140; 200:视窗宽度200; 300:视窗宽度300;	⑧ 版本号	V0、V1、V2、V3

备注:多种光源配件,可根据客户需求和实际应用需求定制!

产品介绍

针对实际被检目标物的高反光特性及表面的不规则凹凸、弧面等特性,传统光源难以提取缺陷信息的特征,该系列产品采用光学微结构工艺,轻松实现高效抑制杂散光线,清晰提取缺陷特征信息的功能

系列产品一览表

型号	系列名称	发光面尺寸 (mm)	LED 发光颜色	波长/色温	上下出光比	均匀度 (10mm)
HV-PMG-050-050-13-RD-ΔΔY-VΔ	50X50系列	50X50	红色	632nm	R<0.15	90%
HV-PMG-050-050-13-SW-ΔΔY-VΔ			白色	6500k		
HV-PMG-050-050-13-BL-ΔΔY-VΔ			蓝色	469nm		
HV-PMG-050-050-13-IR-ΔΔY-VΔ			红外	857nm		
HV-PMG-060-060-13-RD-ΔΔY-VΔ	60X60系列	60X60	红色	632nm		
HV-PMG-060-060-13-SW-ΔΔY-VΔ			白色	6500k		
HV-PMG-060-060-13-BL-ΔΔY-VΔ			蓝色	469nm		
HV-PMG-060-060-13-IR-ΔΔY-VΔ			红外	857nm		
HV-PMG-066-066-13-RD-ΔΔY-VΔ	66X66系列	66X66	红色	632nm		
HV-PMG-066-066-13-SW-ΔΔY-VΔ			白色	6500k		
HV-PMG-066-066-13-BL-ΔΔY-VΔ			蓝色	469nm		
HV-PMG-066-066-13-IR-ΔΔY-VΔ			红外	857nm		
HV-PMG-090-090-13-RD-ΔΔY-VΔ	90X90系列	90X90	红色	632nm		
HV-PMG-090-090-13-SW-ΔΔY-VΔ			白色	6500k		
HV-PMG-090-090-13-BL-ΔΔY-VΔ			蓝色	469nm		
HV-PMG-090-090-13-IR-ΔΔY-VΔ			红外	857nm		
HV-PMG-117-117-13-RD-ΔΔY-VΔ	117X117系列 ★	117X117	红色	632nm		
HV-PMG-117-117-13-SW-ΔΔY-VΔ			白色	6500k		
HV-PMG-117-117-13-BL-ΔΔY-VΔ			蓝色	469nm		
HV-PMG-117-117-13-IR-ΔΔY-VΔ			红外	857nm		
HV-PMG-140-140-13-RD-ΔΔY-VΔ	140X140系列 ★	140X140	红色	632nm		
HV-PMG-140-140-13-SW-ΔΔY-VΔ			白色	6500k		
HV-PMG-140-140-13-BL-ΔΔY-VΔ			蓝色	469nm		
HV-PMG-140-140-13-IR-ΔΔY-VΔ			红外	857nm		
HV-PMG-140-140-13-RD-ΔΔY-VΔ	140X140系列	140X140	红色	632nm		
HV-PMG-140-140-13-SW-ΔΔY-VΔ			白色	6500k		
HV-PMG-140-140-13-BL-ΔΔY-VΔ			蓝色	469nm		
HV-PMG-140-140-13-IR-ΔΔY-VΔ			红外	857nm		

型号	系列名称	发光面尺寸 (mm)	LED 发光颜色	波长/色温	上下出光比	均匀度 (10mm)
HV-PMG-200-200-13-IRD-ΔΔY-VΔ	200x200系列	200X200	红色	632nm	R<0.15	90%
HV-PMG-200-200-13-SW-ΔΔY-VΔ			白色	6500k		
HV-PMG-200-200-13-BL-ΔΔY-VΔ			蓝色	469nm		
HV-PMG-200-200-13-IR-ΔΔY-VΔ			红外	857nm		
HV-PMG-210-210-13-IRD-ΔΔY-VΔ	210x210系列	210X210	红色	632nm		
HV-PMG-210-210-13-SW-ΔΔY-VΔ			白色	6500k		
HV-PMG-210-210-13-BL-ΔΔY-VΔ			蓝色	469nm		
HV-PMG-210-210-13-IR-ΔΔY-VΔ			红外	857nm		
HV-PMG-300-300-13-IRD-ΔΔY-VΔ	300x300系列	300X300	红色	632nm		
HV-PMG-300-300-13-SW-ΔΔY-VΔ			白色	6500k		
HV-PMG-300-300-13-BL-ΔΔY-VΔ			蓝色	469nm		
HV-PMG-300-300-13-IR-ΔΔY-VΔ			红外	857nm		
推荐控制器	恒流控制器: HV-HLK-24-010-02-W-S132-V0		频闪控制器: HV-PSK-24-030-04-L-S132-V0			

备注: 图例中“ΔΔ”为灯珠类型 (28:2835灯珠, 35:3535灯珠), “VΔ”为版本号 (V0、V1、V2、V3);
系列命名标注“★”表示属于定制产品。如需特殊尺寸可详询相关人员

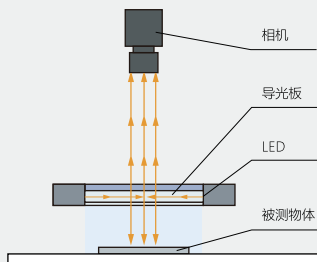
RGB 系列产品一览表

型号	系列名称	发光面尺寸 (mm)	LED 发光颜色	波长 (红绿蓝)	均匀度 (10mm)
HV-PMG-050-050-13-RGB-28Y-VΔ	50x50RGB系列	50x50	红、绿、蓝	630nm, 535nm, 485nm	90%
HV-PMG-060-060-13-RGB-28Y-VΔ	60x60RGB系列	60x60			
HV-PMG-066-066-13-RGB-28Y-VΔ	66x66RGB系列	66x66			
HV-PMG-090-090-13-RGB-28Y-VΔ	90x90RGB系列	90x90			
HV-PMG-117-117-13-RGB-28Y-VΔ★	117x117RGB系列	117x117			
HV-PMG-140-117-13-RGB-28Y-VΔ★	140x117RGB系列	140x117			
HV-PMG-140-140-13-RGB-28Y-VΔ	140x140RGB系列	140x140			
HV-PMG-200-200-13-RGB-35Y-VΔ	200x200RGB系列	200x200			
HV-PMG-210-210-13-RGB-35Y-VΔ	210x210RGB系列	210x210			
HV-PMG-300-300-13-RGB-35Y-VΔ	300x300RGB系列	300x300			
推荐使用控制器	恒流控制器: HV-HLK-24-030-04-L-S132-V0				

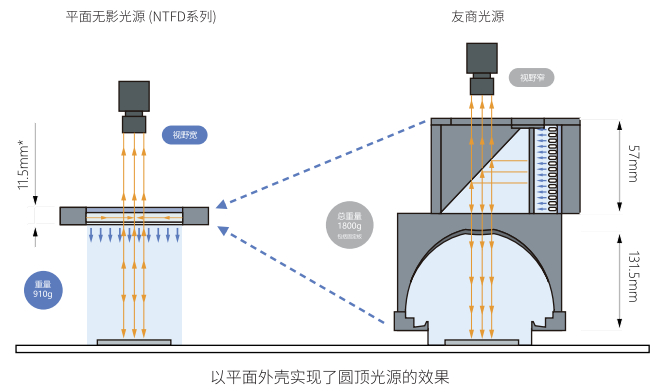
备注: 图例中“VΔ”为版本号 (V0、V1、V2、V3); 系列命名标注“★”表示属于定制产品, 如需特殊尺寸可详询相关人员

系统结构示意图

通过导光板表面特有的光学微结构透镜控制照射光的上下出光比, 可对被测物体进行高对比度的缺陷特征图像检测



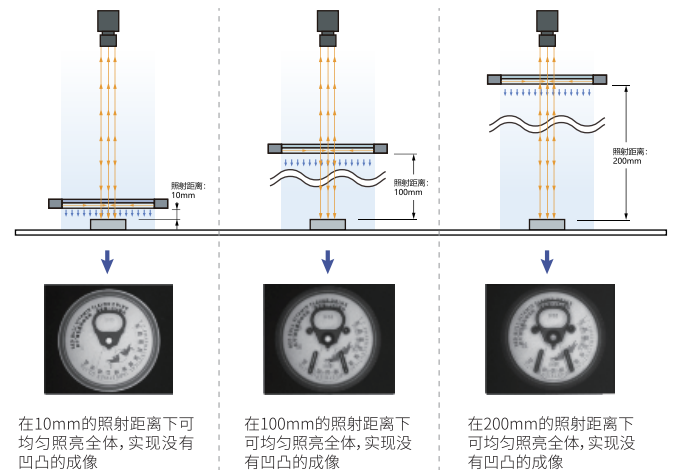
超薄结构设计



成像比较

采用新开发的玻璃导光板, 实现清晰明亮的视野。通过改变光源与被测物体之间的距离, 实现符合目的的成像。

近距离照射实现圆顶光源效果, 远距离实现同轴光源效果



使用注意事项

可能会因光源表面附着污垢或灰尘而对成像产生影响。请注意避免污垢、灰尘和指纹等附着到发光面。

- 不要用手擦除污垢或灰尘, 应通过吹气予以清除
- 附着指纹等情况下, 请用细纹软布擦拭
- 污垢严重时, 请使用稀释的中性洗涤剂, 并用细纹布等轻轻擦拭
- 请勿使用酒精等药品擦拭发光面

平面无影光源系列

成像实例 / Imaging Example

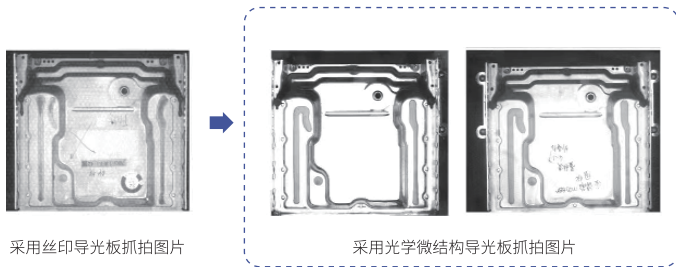
成像实例：硬币检测

☑ 硬币轮廓及外观瑕疵检测



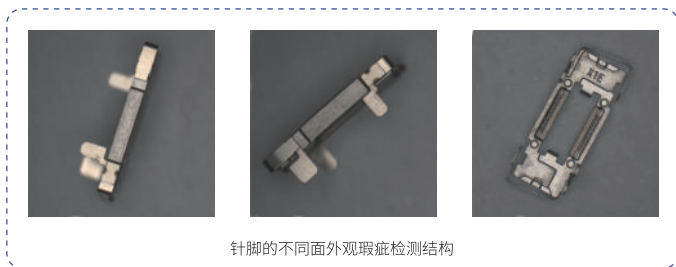
成像实例：零部件缺陷检测

☑ 零部件外观瑕疵检测



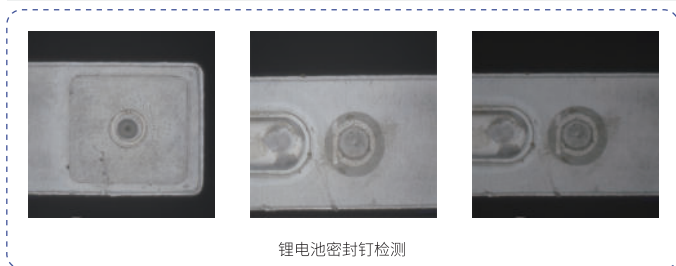
成像实例：针脚检测

☑ 针脚的外观瑕疵检测



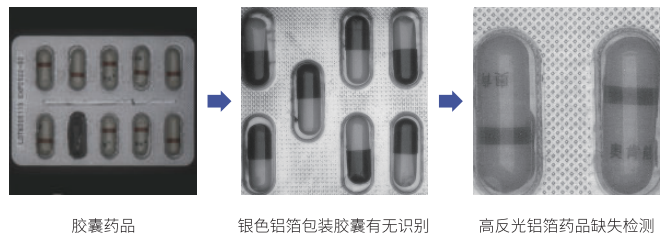
成像实例：锂电池密封钉检测

☑ 锂电池密封钉外观瑕疵检测



成像实例：药品外包装检测

☑ 铝箔药品外观缺失检测



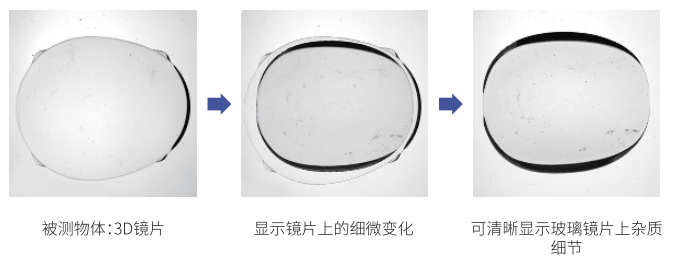
成像实例：二维码及生产日期识别

☑ 多种瓶盖的外观检测



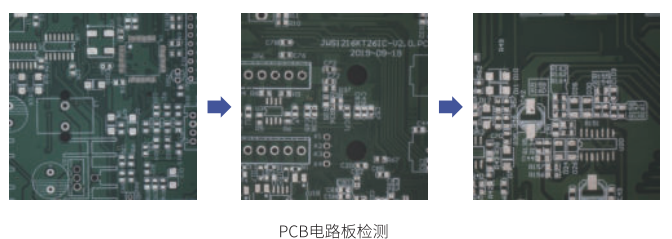
成像实例：3D镜片外观成像

☑ 3D镜片的外观瑕疵检测



成像实例：PCB电路板检测

☑ PCB电路板外观瑕疵检测

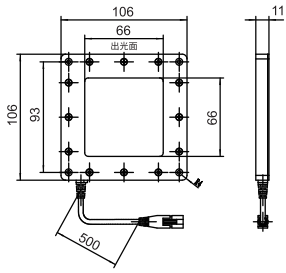


外型尺寸图(mm)

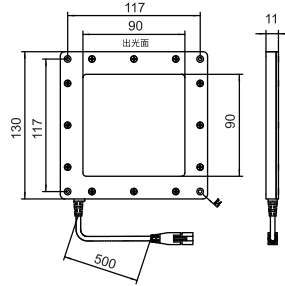
* 产品设计及规格如有变更, 恕不另行通知

HV-PMG
系列外型尺寸图例

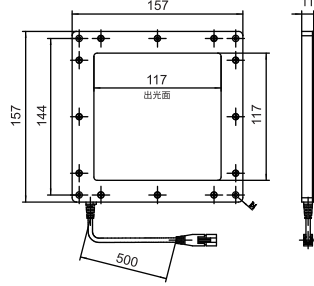
66x66系列



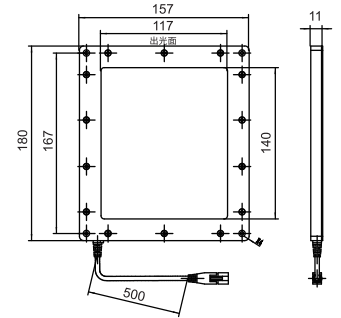
90x90系列



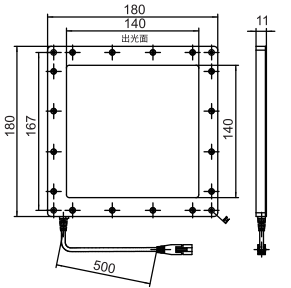
117x117系列



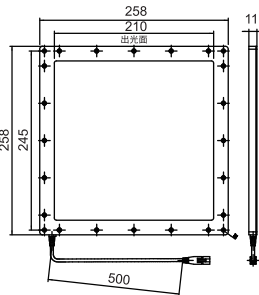
140x117系列



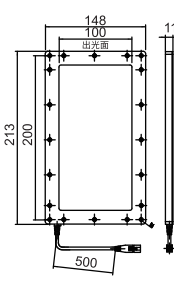
140x140系列



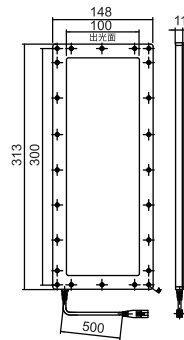
210x210系列



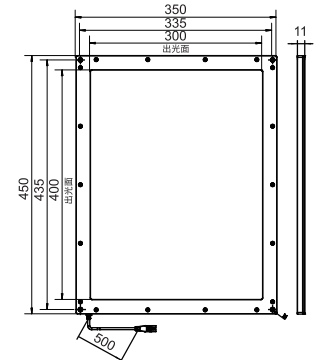
200x100系列



300x100系列

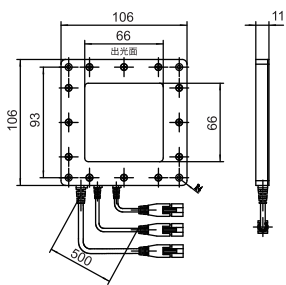


400x300系列

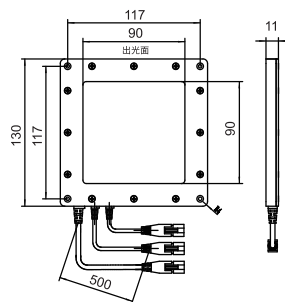


HV-PMG-RGB
系列外型尺寸图例

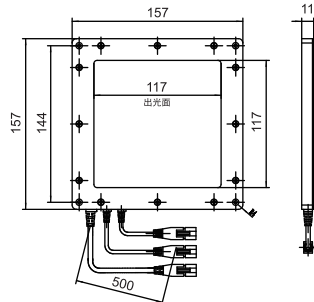
66x66系列



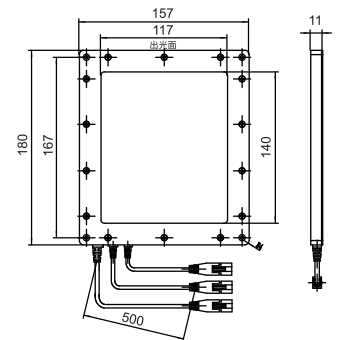
90x90系列



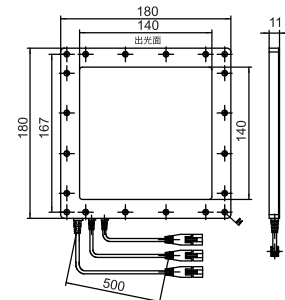
117x117系列



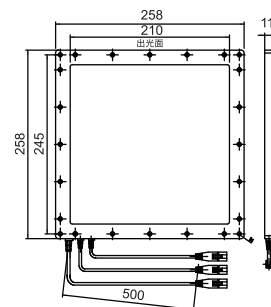
140x117系列



140x140系列



210x210系列



HERCULUX VISION

光学改变“视界”



生产商：成都恒坤视讯光电科技有限公司

工厂地址：成都市双流区物联网产业园物联二路777号恒坤光电园

网址：www.herculux-vision.com