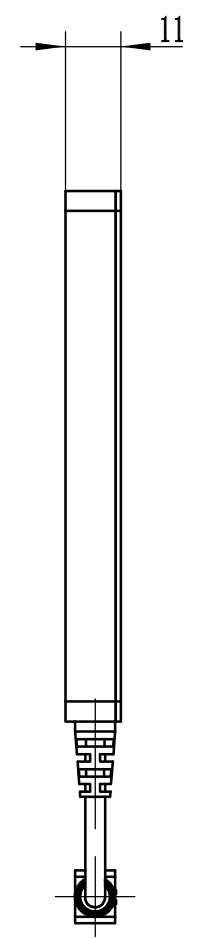
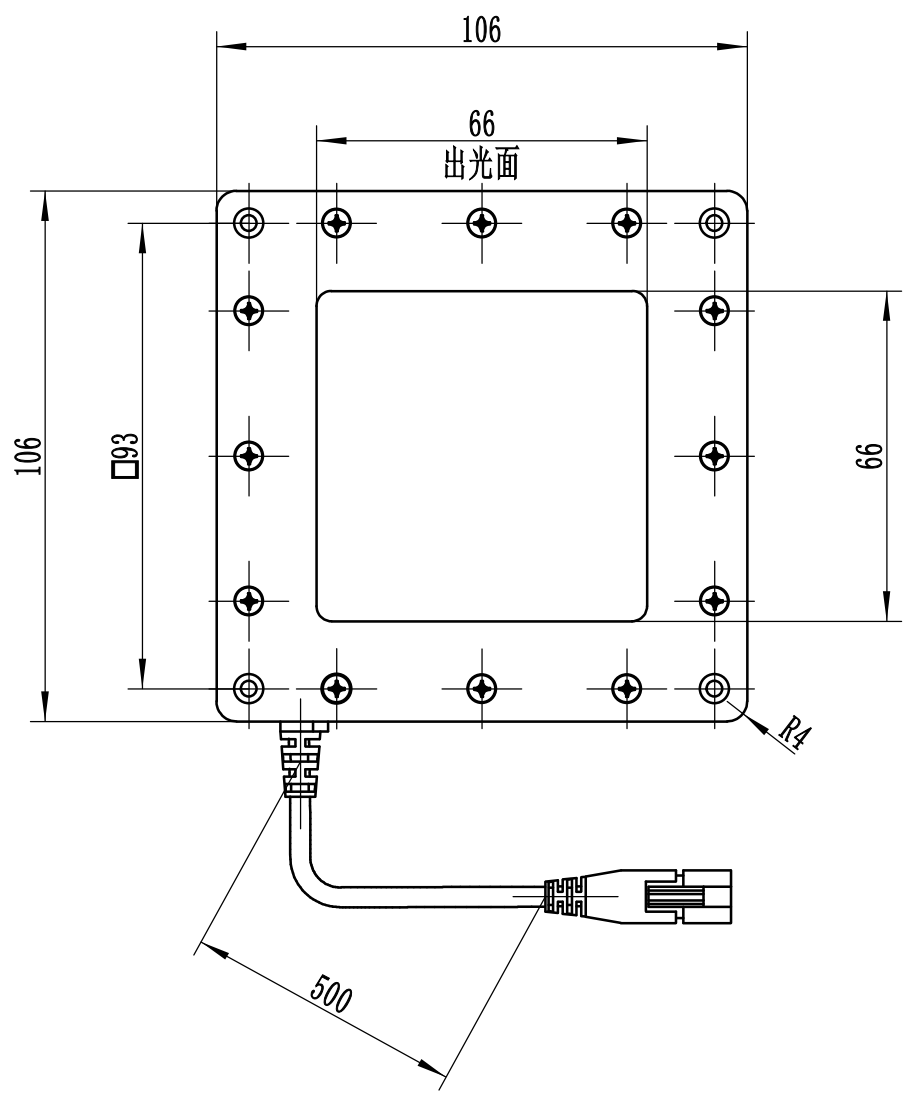


成都恒坤视讯光电科技有限公司

出图日期:	2024/6/20	公差要求		项目: HV-PMG-050-050	图号: 外形尺寸图	版本号: 00版	00版
出图时间:		X.X±	0.1				
设计:	石新宇	X.XX±	0.01	单位: MM	材质:	第三种角法	第1页, 共1页
审核:		X.XXX±	0.005	比例: 1:1	热处理:		
批准:		角度±	10'	缩水:	数量:		

3.2

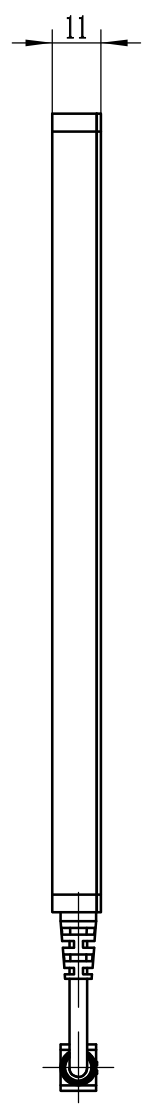
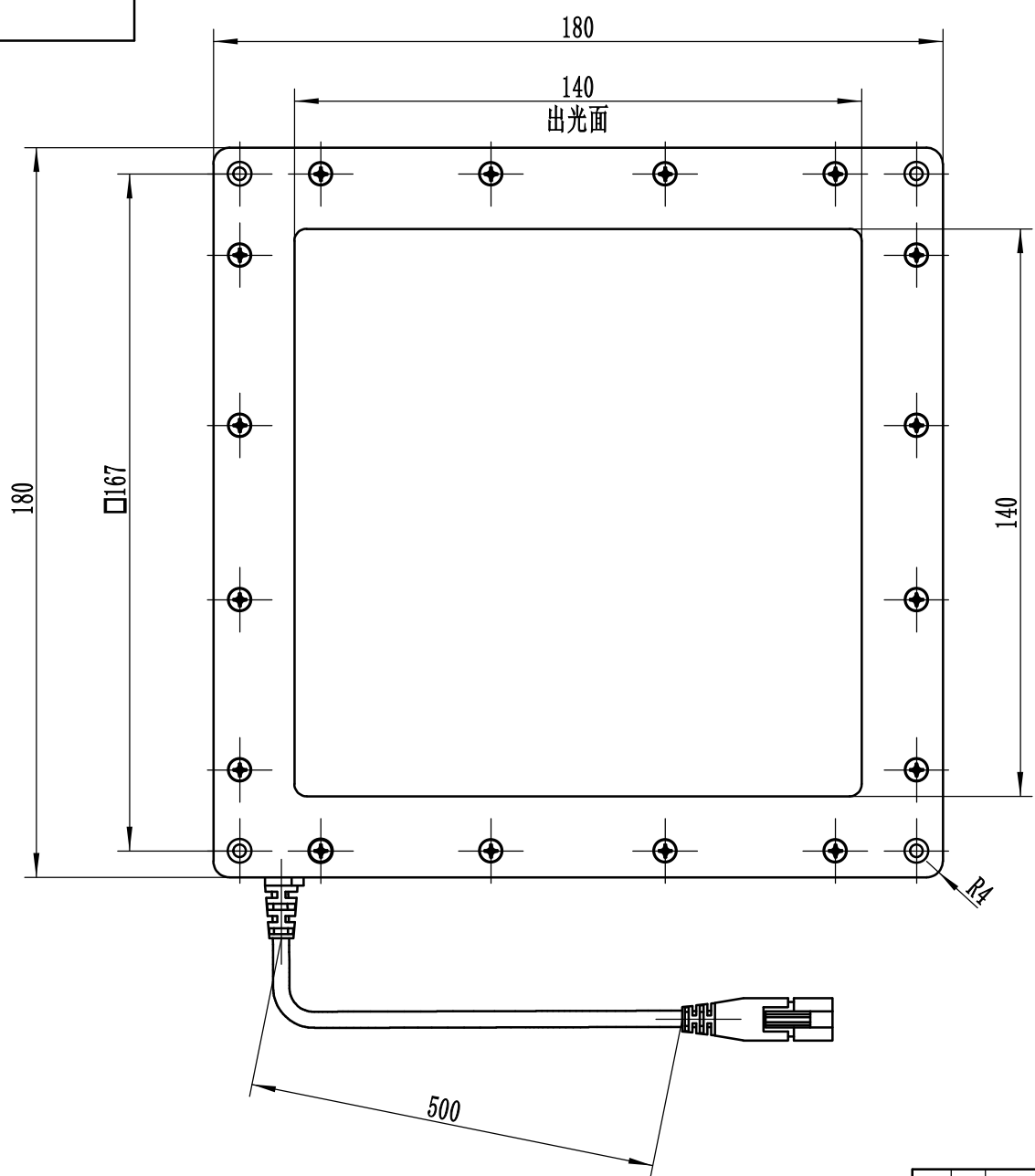


借(通)用 件登记	
旧底图总号	
底图总号	
签字	
日期	
档案员	日期

标记	处数	更改文件名	签字	日期
设计				
			日期	

66*66平面无影光源
6061

成都恒坤视讯		
图样标记	重量	比例
		1:1
共 张	第 张	

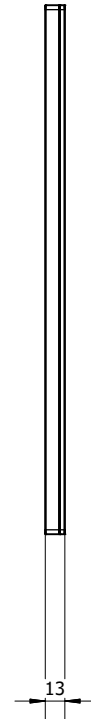
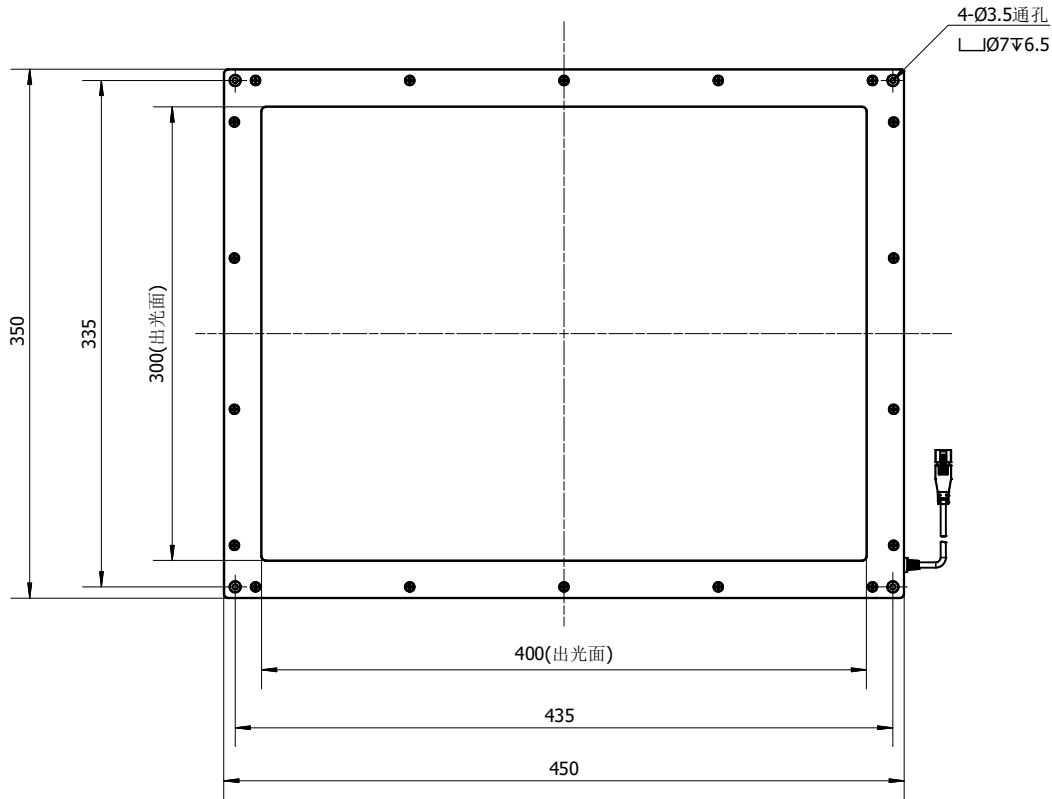


借(通)用 件登记	
旧底图总号	
底图总号	
签字	
日期	
档案员	日期

标记	处数	更改文件名	签字	日期
设计				
			日期	

140*140平面无影光源	
6061	

成都恒坤视讯			
图样标记	重量	比例	
		1:1	
共	张	第	张



成都恒坤视讯光电科技有限公司

出图日期:	2024/4/2	公差要求		项目:HV-FD-Y-400@300		图号:外形尺寸图		
出图时间:		X.X±	0.1	单位:MM	材质:	第三种角法	版本号:	00版
设计:	石新宇	X.XX±	0.01	比例:1:1	热处理:		数量:	
审核:		X.XXX±	0.005	缩水:	数量:	第1页, 共1页		
批准:		角度±	10'					