

HV-平行线光源系列规格书

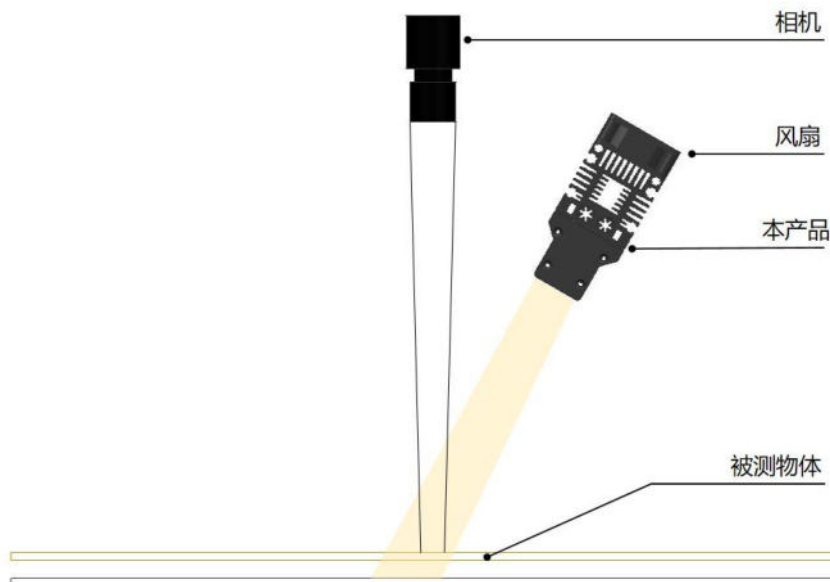
产品简介

主要特点

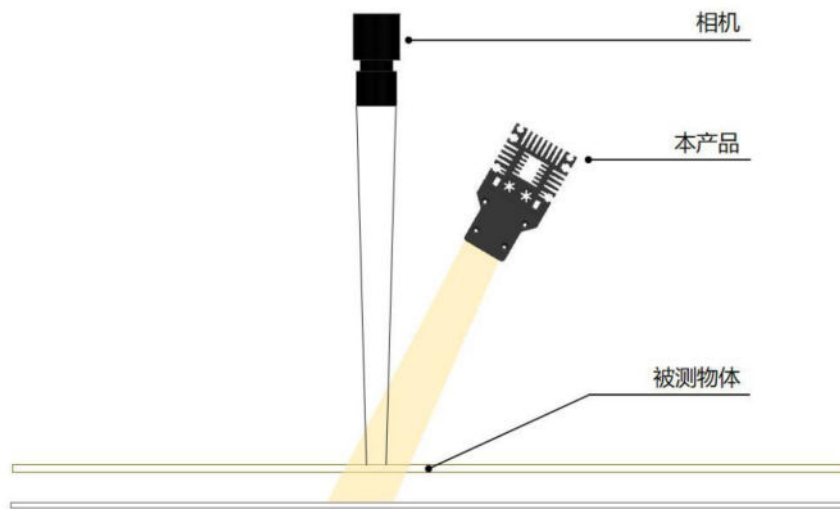
1. 多种散热方式
2. 尺寸定制灵活
3. 光源角度调节灵活，适用于多种检测要求

应用领域

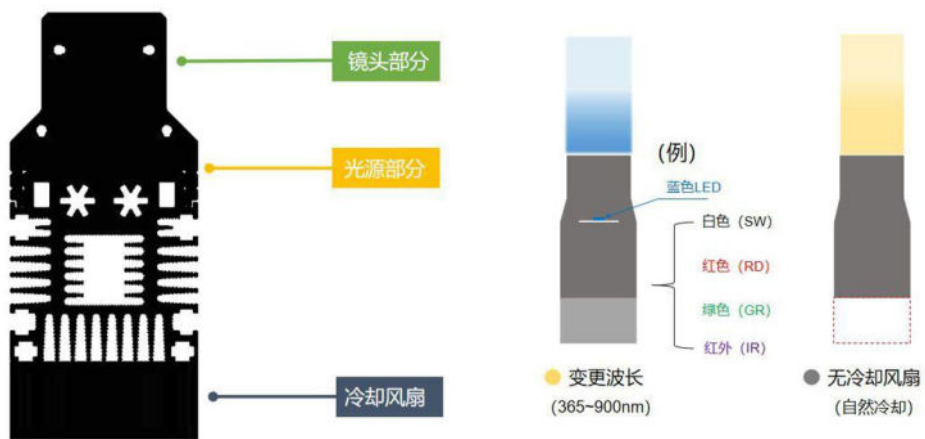
1. 大幅面产品检测应用
2. 薄膜、玻璃表面破损，内部杂质检测
3. PCB、印刷产品质量检测



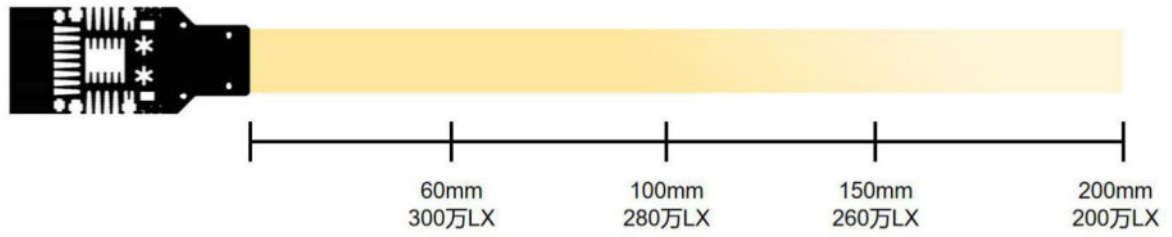
平行光（强制风冷照射示意图）



平行光（自然冷却照射示意图）



可在光源结构的基础上，更换不同颜色的 LED 进行自定义组装。



照度变化示意图

产品型号说明

线光系列的产品型号命名规则相同，请参考汇聚性线光

产品规格表

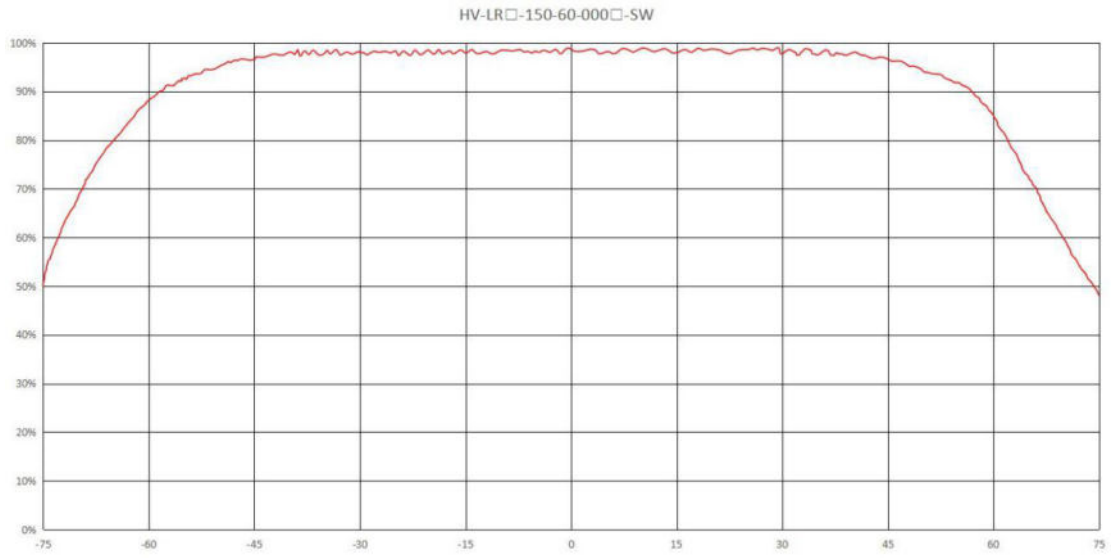
平行光，斜光（即单双偏）产品规格一致，请参考汇聚性光源规格表

光谱分布

请参考汇聚性线光光谱

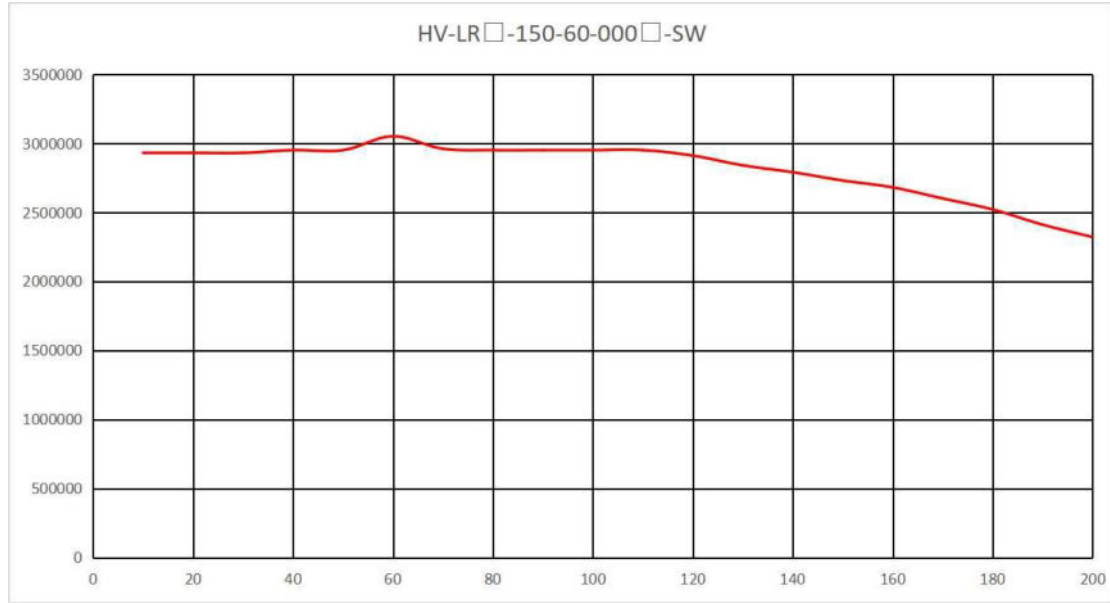
均匀度/相对辐射照度 (代表例)

数据仅供参考, 实际可能存在差异



照度变化图（代表例）

数据仅供参考，实际可能存在差异



平行光

备注：该参数为光学模拟参数，请以实际测试为准。