



HERCULUX Vision

专业的机器视觉光源解决方案供应商



高亮条形光源

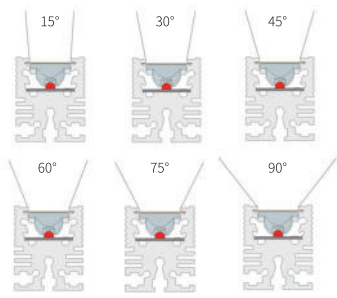
发明专利号：
ZL2023107007852



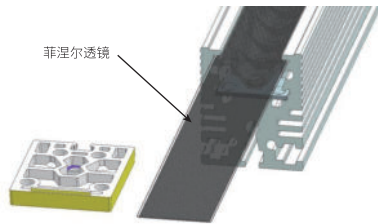
产品特点

- 灵活性:一个光源可以构成六种模式,有五种光源,共三十种组合可供客户选择,客户可根据实际环境自行进行;
- 光学调整;
- 通过轻松更换不同的微结构透镜,可以将光源的辐射角度变更为30°、45°、60°、75°、90°;
- 高照度和高均匀性、产品安装简单;
- 通过更换微结构透镜,可以实现集光照射和大范围照射。

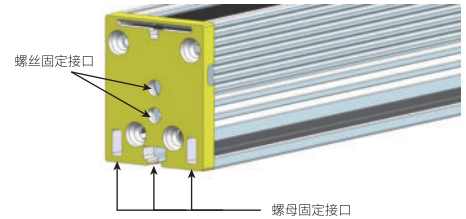
通过更换不同的微结构透镜,可自由调节出光角度



六种出光角度,可自由选择,满足不同使用环境



微结构透镜的替换过程简单,可靠性高

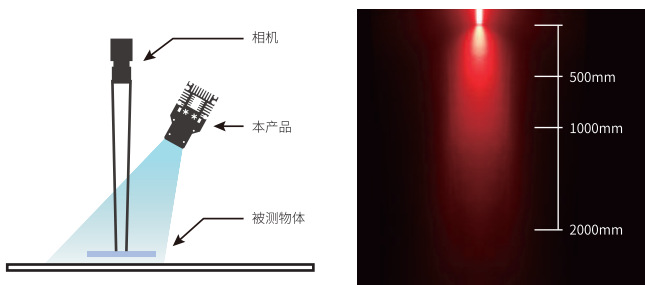


具备多种安装接口

适用范围

适用于大型被测物体、金属表面扫描、图像扫描、表面裂缝扫描、LCD面板检测。

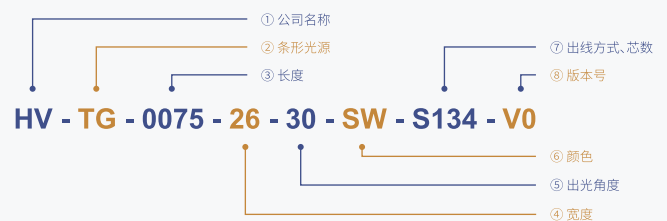
使用示意图 & 照射示意图



尺寸丰富,支持各种应用,可照射到2000mm远的地方的高输出光源

可照射2000mm远的位置,且通过更换微结构透镜,可实现远距离,大范围的照射

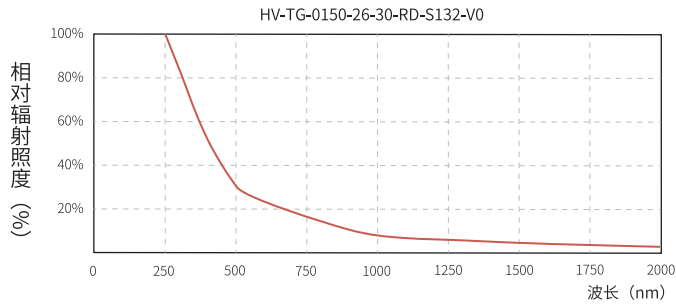
产品命名规则



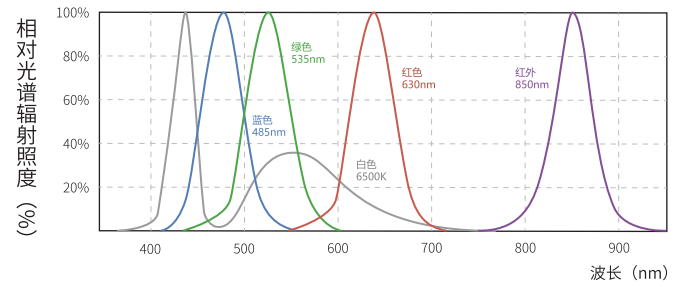
① 公司名称	HV: 恒坤视讯	⑤ 出光角度	15: 15°基础透镜; 30: 15°基础透镜+30°微结构透镜; 45: 15°基础透镜+45°微结构透镜; 60: 15°基础透镜+60°微结构透镜; 75: 15°基础透镜+75°微结构透镜; 90: 15°基础透镜+90°微结构透镜;
② 产品系列	TG: 条光源;	⑥ 颜色	SW: 白光; RD: 红光; GR: 绿光; BL: 蓝光; IR: 红外光 (IR);
③ 长度	0075: 75系列; 0150: 150系列; 0300: 300系列; 0450: 450系列; 0600: 600系列; 0750: 750系列; 0900: 900系列; 1050: 1050系列; 1500: 1500系列; 1800: 1800系列;	⑦ 出线方式 芯数	S13: SM2.54线 (1米以内); W16: 航空插头WS16 (1米以上); 2: SM端子2pin使用2、3脚; 4: 航空插头母座四芯; 7: 航空插头母座七芯;
④ 宽度	26: 75系列; 150系列; 300系列; 450系列; 600系列; 750系列; 900系列; 1050系列; 1500系列; 1800系列;	⑧ 版本号	V0、V1



相对辐射照度图



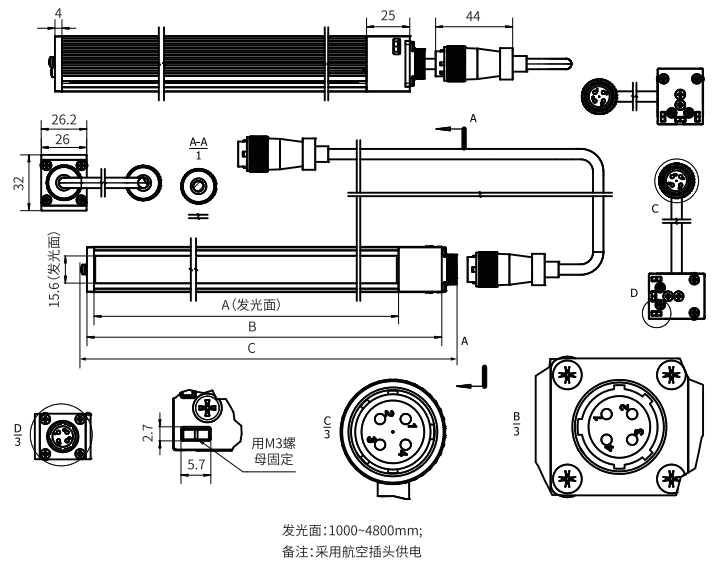
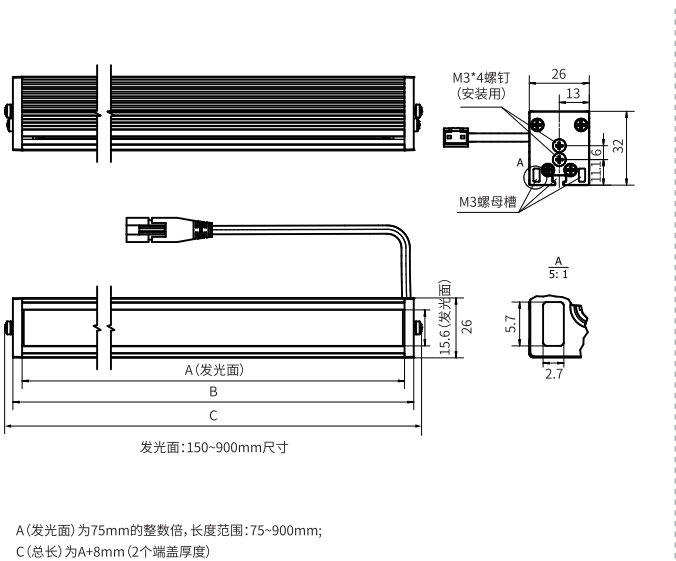
光谱曲线图



* 本公司的测量条件下的实测值。实际数值可能会有出入。

外形尺寸图 (mm)

* 产品设计及规格如有变更,恕不另行通知



产品一览表

型号	工作电压	消耗功率				产品尺寸 (mm)		出光角度	重量		
		白光 (SW)	红光 (RD)	蓝光 (BL)	绿光 (GR)	长度	宽度				
HV-TG-0075-26-ΔΔ-OO-S132-V0 (75系列)	24V	5.76W	6.48W	6W	6.72W	75	26	15°基础透镜 15°基础透镜+30°偏光片 15°基础透镜+45°偏光片 15°基础透镜+60°偏光片 15°基础透镜+75°偏光片 15°基础透镜+90°偏光片	105g		
HV-TG-0150-26-ΔΔ-OO-S132-V0 (150系列)		11.52W	12.96W	12W	13.44W	150			210g		
HV-TG-0300-26-ΔΔ-OO-S132-V0 (300系列)		23.04W	25.92W	24W	26.88W	300			420g		
HV-TG-0450-26-ΔΔ-OO-S132-V0 (450系列)		34.56W	38.88W	36W	40.32W	450			635g		
HV-TG-0600-26-ΔΔ-OO-S132-V0 (600系列)		46.08W	51.84W	48W	53.76W	600			846g		
HV-TG-0750-26-ΔΔ-OO-S132-V0 (750系列)		57.6W	64.8W	60W	67.2W	750			1060g		
HV-TG-0900-26-ΔΔ-OO-S132-V0 (900系列)		69.12W	77.76W	72W	80.64W	900			1265g		
HV-TG-1050-26-ΔΔ-OO-W164-V1 (1050系列)		86.4W	90.72W	84W	94.08W	1050			1470g		
HV-TG-1200-26-ΔΔ-OO-W164-V1 (1200系列)		92.16W	103.68W	96W	107.52W	1200			1680g		
HV-TG-1425-26-ΔΔ-OO-W164-V1 (1425系列)		109.44W	123.12W	114W	127.68W	1425			1993g		
HV-TG-1500-26-ΔΔ-OO-W164-V1 (1500系列)		115.2W	129.6W	120W	134.4W	1500			2100g		
HV-TG-1800-26-ΔΔ-OO-W164-V1 (1800系列)		138.24W	155.52W	144W	161.28W	1800			2520g		
恒流源控制器: HV-HLK-24-010-02-W-S132-V0, HV-HLK-24-030-02-L-S132-V0											

备注: ① 型号中的ΔΔ代表出光角度
② 型号中的OO代表LED的颜色 (RD: 红, SW: 白, GR: 绿, BL: 蓝)
数据仅供参考, 实际可能存在差异, 请以实际测试为准, 如需特殊尺寸可详询相关人员

HERCULUX VISION

光学改变“视界”



生产商：成都恒坤视讯光电科技有限公司

工厂地址：成都市双流区物联网产业园物联二路777号恒坤光电园

网址：www.herculux-vision.com