

环形光源规格书

低角度 HV-HG 系列

产品简介

主要特点

- 环形光源提供不同角度照射，能突出物体二位及部分三维信息，可有效解决角度照射阴影问题。
- 可根据不同需求选配不同的扩散罩。

应用领域产品型号说明

- PCB 板检测、塑胶容器检测
- 电子元件检测、集成电路字符检测
- 通用外观检测、显微镜照明

HV	HG	XXX	XXX	XX	XX	SXXX	VX
公司名称	产品系列 环形光源	外径	内径及 视窗	角度	颜色	扩散罩类型，XXX 代表扩散剂含量	版本号
				00/15/30/45	SW: 白光	S000, S013, S040, S100	V0/V1
					RD: 红光		
					GR: 绿光		
BL: 蓝光							

命名规则：

型号	产品尺寸		推荐适配器	接口	重量
	外径	内径			
HV-HG-050-020-□□-XX-SXXX-V0	50	20	HV-1024DLN-2◎ HV-1024DLN-4◎	SM 端子	54g
HV-HG-070-040-□□-XX-SXXX-V0	70	40			78g
HV-HG-090-050-□□-XX-SXXX-V0	90	50			122g
HV-HG-120-080-□□-XX-SXXX-V0	120	80			168
HV-HG-150-110-□□-XX-SXXX-V0	150	110			214g
HV-HG-180-140-□□-XX-SXXX-V0	180	140			260g
◆1. 型号中的□□代表光线与水平面的夹角 ◆2. 型号中的XX代表LED的颜色（RD：红、SW：白、GR：绿、BL：蓝） ◆3. 型号中的SXXX代表扩散罩的扩散剂含量					

产品参数表

型号	产品尺寸		推荐适配器	接口	重量
	外径	内径			
HV-HG-050-020-□□-XX-SXXX-V0	50	20	HV-1024DLN-2◎ HV-1024DLN-4◎	SM 端子	
HV-HG-070-040-□□-XX-SXXX-V0	70	40			
HV-HG-090-050-□□-XX-SXXX-V0	90	50			
HV-HG-120-080-□□-XX-SXXX-V0	120	80			
HV-HG-150-110-□□-XX-SXXX-V0	150	110			
HV-HG-180-140-□□-XX-SXXX-V0	180	140			
◆1. 型号中的□□代表光线与水平面的夹角 ◆2. 型号中的XX代表LED的颜色（RD：红、SW：白、GR：绿、BL：蓝） ◆3. 型号中的SXXX代表扩散罩的扩散剂含量					

产品照度表

角度	推荐工作距离	工作电压	输出功率	颜色	扩散罩类型	中心照度 (LUX)
00				SW	S000	
					S013	
					S040	
					S100	
			RD	S000		
				S013		
				S040		
				S100		
			GR	S000		
				S013		
				S040		
				S100		
			BL	S000		
				S013		
				S040		
				S100		
15				SW	S000	
					S013	
					S040	
					S100	
			RD	S000		
				S013		
				S040		
				S100		
			GR	S000		
				S013		
				S040		
				S100		
			BL	S000		
				S013		
				S040		
				S100		

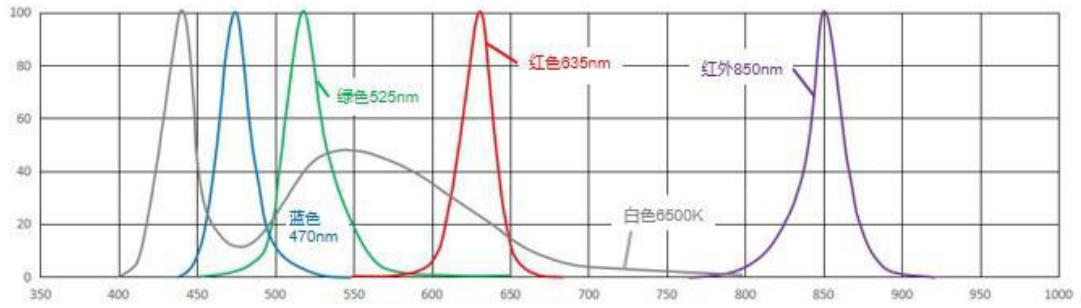
角度	推荐工作距离	工作电压	输出功率	颜色	扩散罩类型	中心照度 (LUX)
30				SW	S000	
					S013	
					S040	
					S100	
				RD	S000	
					S013	
					S040	
					S100	
				GR	S000	
					S013	
					S040	
					S100	
				BL	S000	
					S013	
					S040	
					S100	
45				SW	S000	
					S013	
					S040	
					S100	
				RD	S000	
					S013	
					S040	
					S100	
				GR	S000	
					S013	
					S040	
					S100	
				BL	S000	
					S013	
					S040	
					S100	

◆数据仅供参考，请以实际数据为准。

◆若需要光洁表面或镜面等特征尺寸检测需专门匹配增加我司带有安装环的扩散罩配件。

LED 特性

光谱曲线图



注：数据仅供参考，请以实际数据为准。

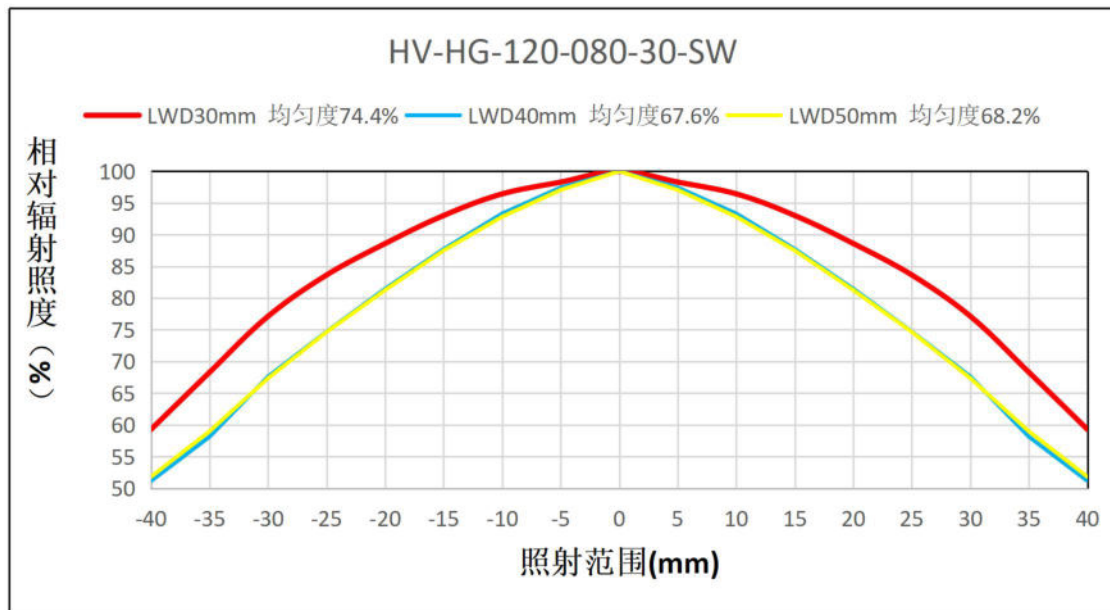
选件

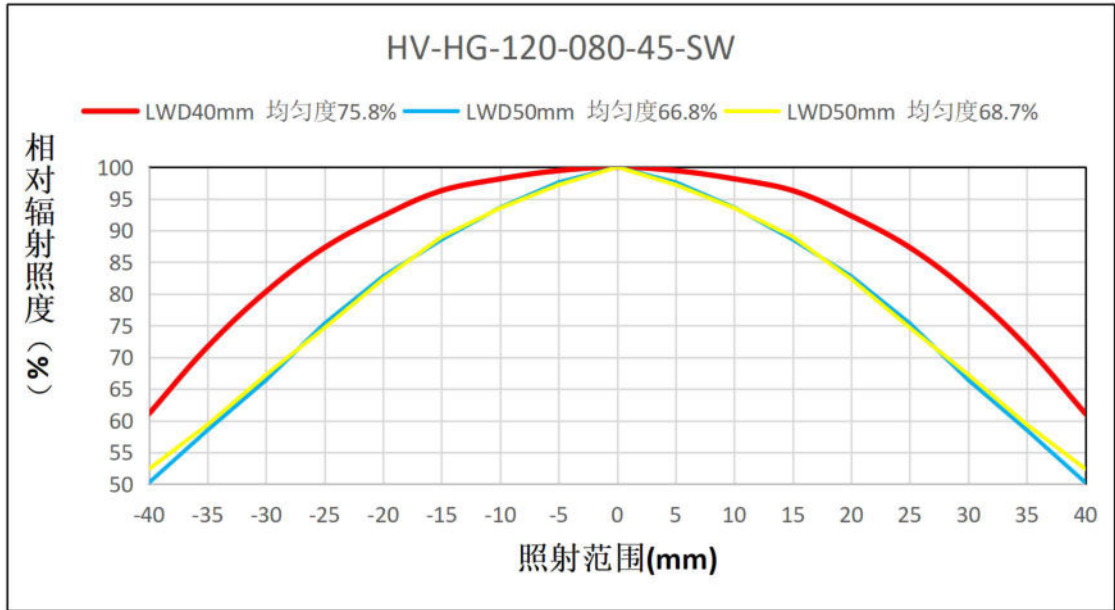


可抑制带光泽被测物体成像时的眩目光线的问题。

型号	使用环境	适合光源
S000	粗糙表面，高方向性需求场合	通用
S013		
S040	较光滑表面，高均匀性需求场合	
S100		

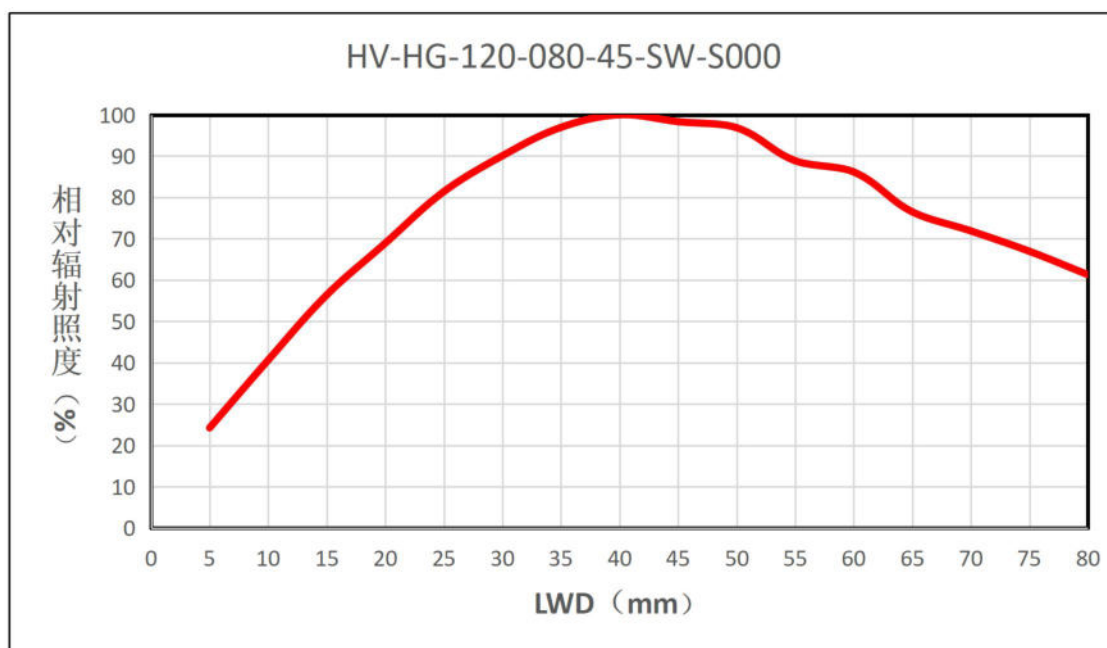
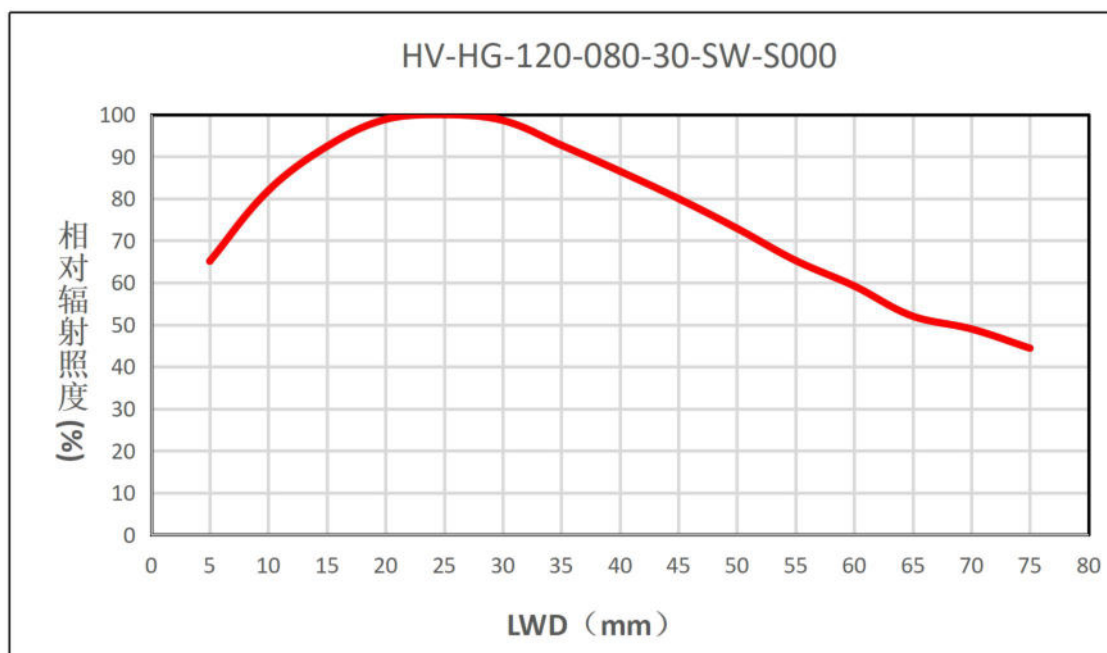
均匀度（相对辐射照度）

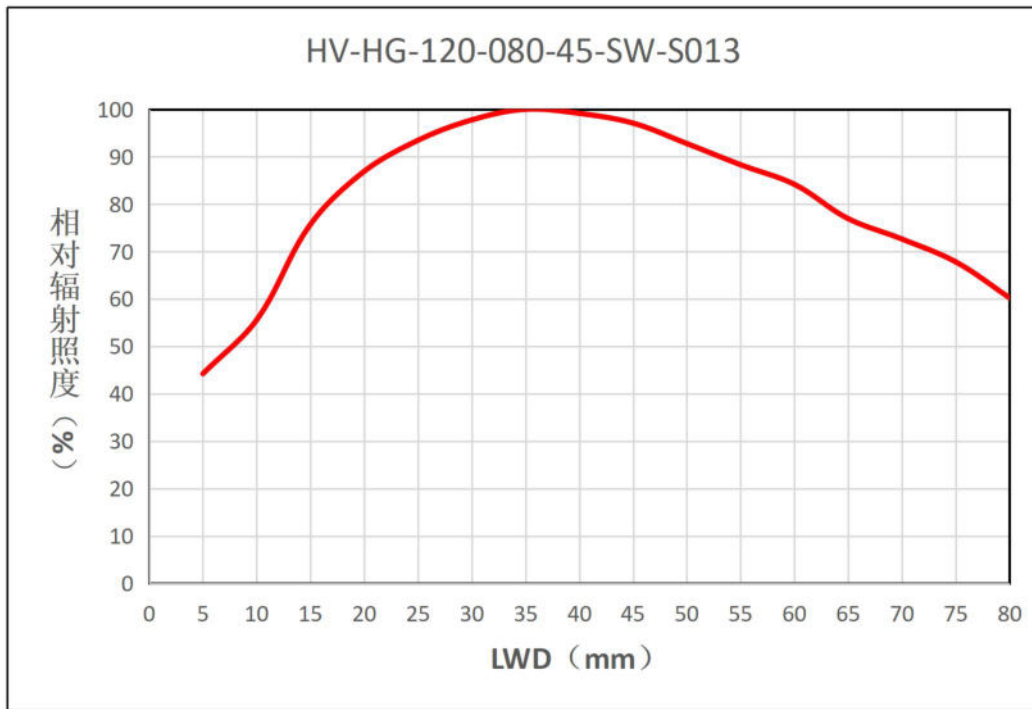
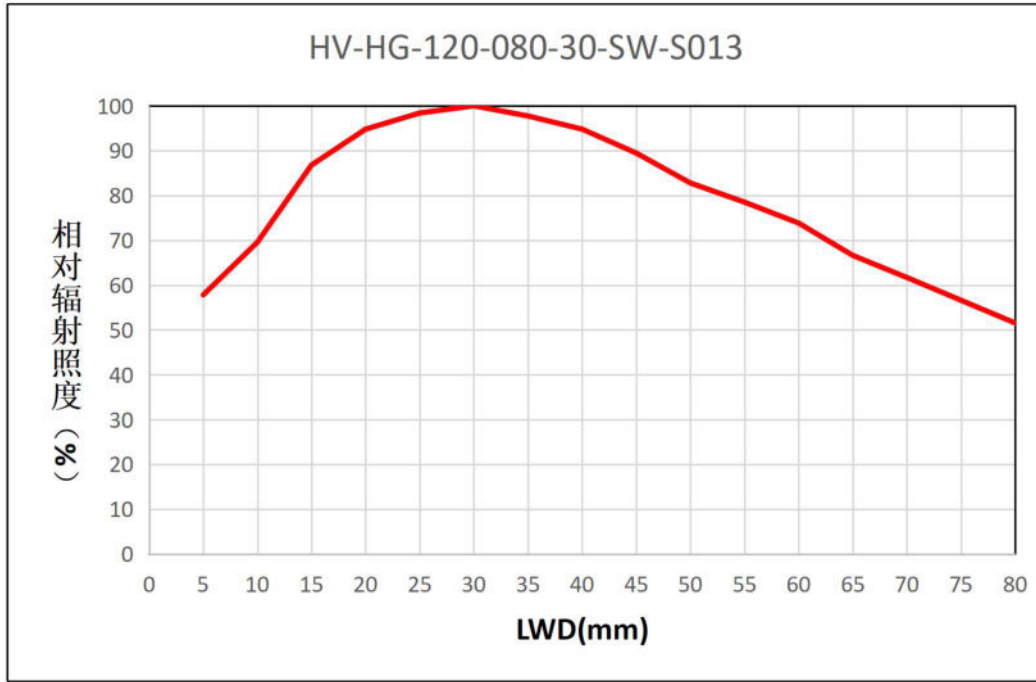




$$U (\text{均匀度}) = \left(1 - \frac{LUX_{\max} - LUX_{\min}}{LUX_{\max} + LUX_{\min}}\right) * 100\%$$

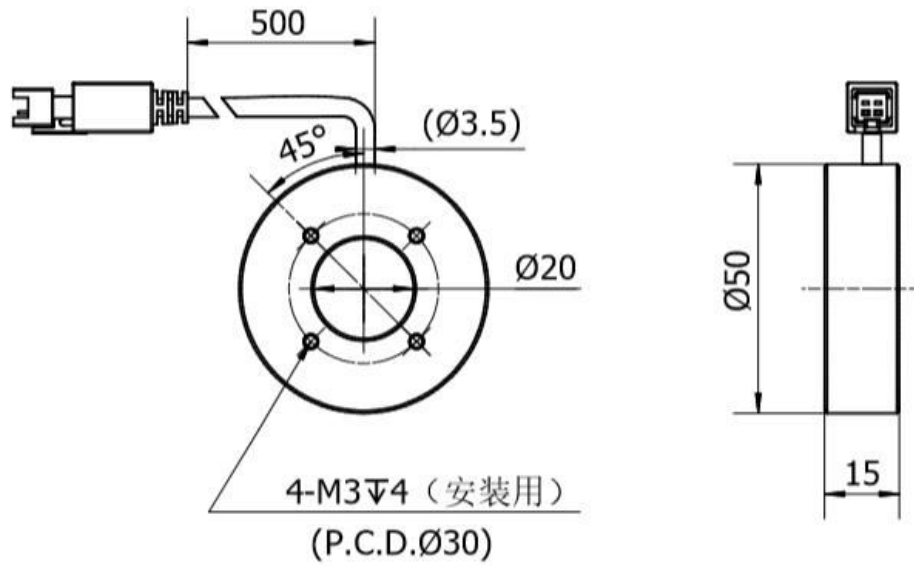
相对辐射照度图



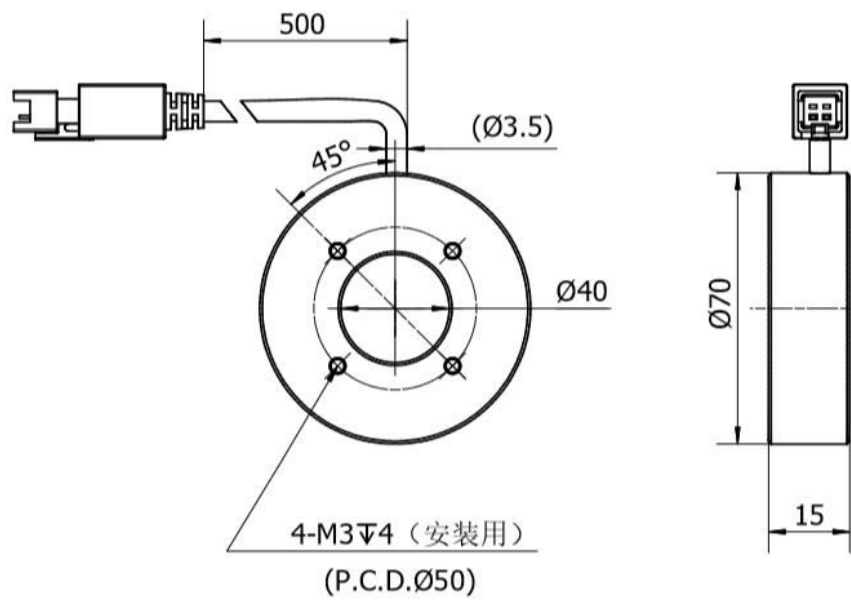


外形尺寸图 (mm) :

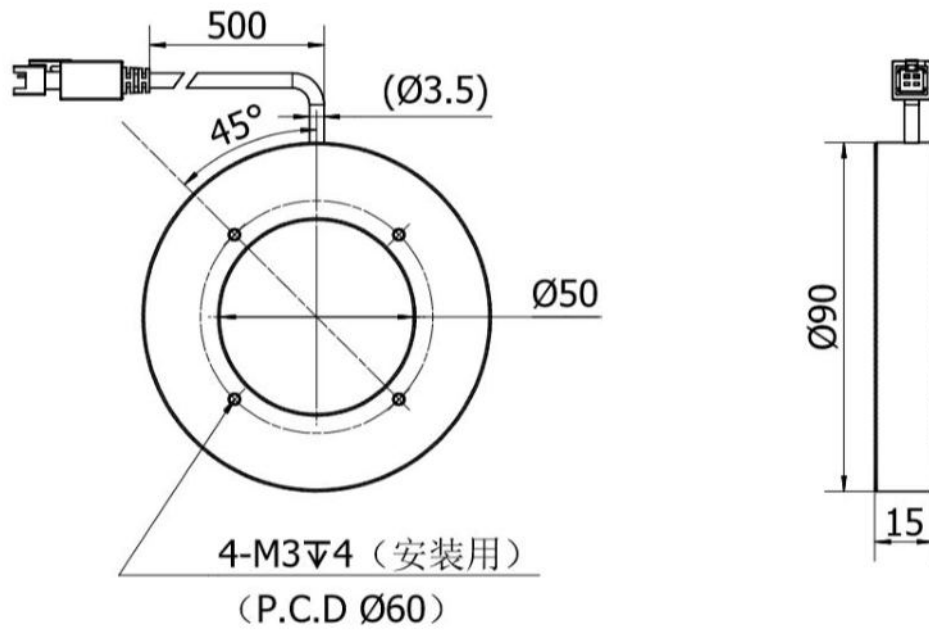
HV-HG-050-020-XX-XX-SXXX-V0



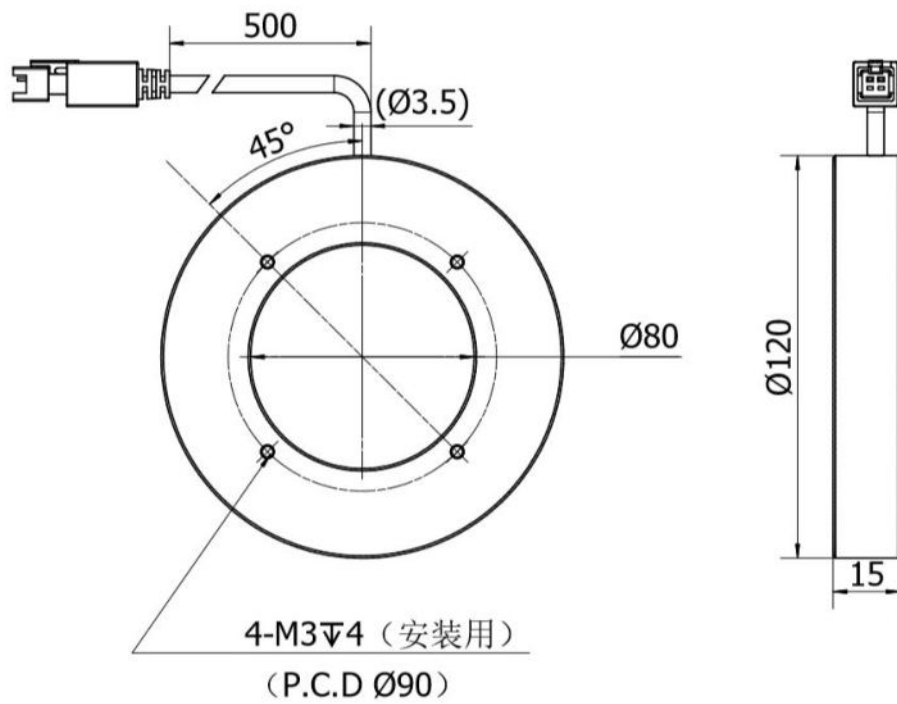
HV-HG-070-040-XX-XX-SXXX-V0



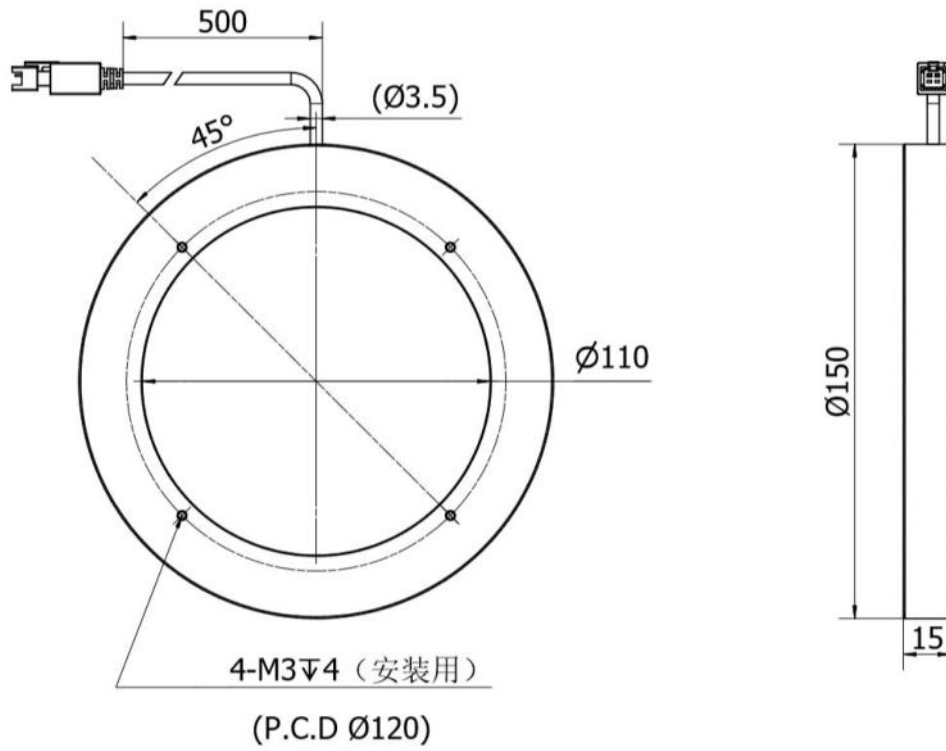
HV-HG-090-050-XX-XX-SXXX-V0



HV-HG-120-080-XX-XX-SXXX-VX



HV-HG-150-110-XX-XX-SXXX-V0



HV-HG-180-140-XX-XX-SXXX-V0

