

环形光源规格书

高角度 HV-HG 系列

产品简介

主要特点

- 多角度照射，能突出物体三维信息，解决对角度照射阴影问题。
- 可根据需求匹配不同的扩散罩。

应用领域

- 通用外观检测
- 各种字符检测、边缘检测
- 二维码识别、条形码读取
- PCB 基板、电子器件检测

产品型号说明

HV	HG	XXX	XXX	XX	XX	SXXX	VX
公司名称	产品系列 环形	外径	内径及 视窗	角度	颜色	扩散罩类型, XXX 代表扩散剂含量	版本号
				60/75/90	SW: 白光	S000, S013, S040, S100	V0/V1
					RD: 红光		
					GR: 绿光		
BL: 蓝光							

产品参数表

型号	产品尺寸		推荐适配器	接口	重量
	外径	内径			
HV-HG-050-020-□□-XX-SXXX-V0	50	20	HV-CA1024DU-2◎ HV-CA1024DU-4◎	SM 端子	
HV-HG-070-040-□□-XX-SXXX-V0	70	40			
HV-HG-090-050-□□-XX-SXXX-V0	90	50			
HV-HG-120-080-□□-XX-SXXX-V0	120	80			
HV-HG-150-110-□□-XX-SXXX-V0	150	110			
HV-HG-180-140-□□-XX-SXXX-V0	180	140			
<p>◆1. 型号中的□□代表光线与水平面的夹角</p> <p>◆2. 型号中的XX代表LED的颜色（RD：红、SW：白、GR：绿、BL：蓝）</p> <p>◆3. 型号中的SXXX代表扩散罩的扩散剂含量</p>					

产品照度表

角度	推荐工作距离	工作电压	输出功率	颜色	扩散罩类型	中心照度 (LUX)	
60				SW	S000		
					S013		
					S040		
					S100		
				RD		S000	
						S013	
						S040	
						S100	
				GR		S000	
						S013	
						S040	
						S100	
				BL	S000		

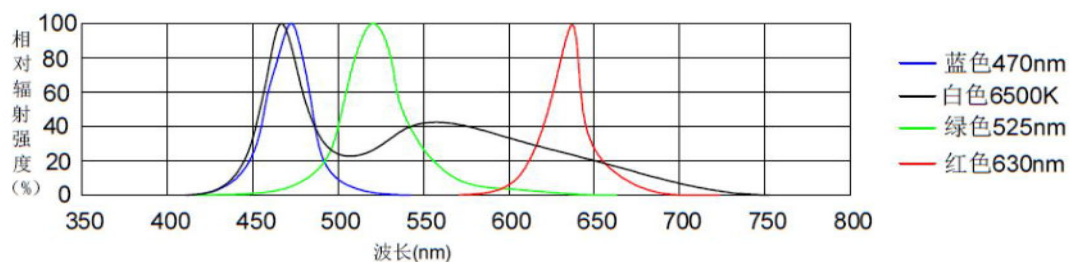
					S013	
					S040	
					S100	

角度	推荐工作距离	工作电压	输出功率	颜色	扩散罩类型	中心照度 (LUX)	
75				SW	S000		
					S013		
					S040		
					S100		
				RD		S000	
						S013	
						S040	
						S100	
				GR		S000	
						S013	
						S040	
						S100	
				BL		S000	
						S013	
						S040	
						S100	
90				SW	S000		
					S013		
					S040		
					S100		
				RD		S000	
						S013	
						S040	
						S100	
				GR		S000	
						S013	
						S040	
						S100	
				BL		S000	
						S013	
						S040	
						S100	

- ◆数据仅供参考，请以实际数据为准。
- ◆若需要光洁表面或镜面等特征尺寸检测需专门匹配增加我司带有安装环的扩散罩配件。

LED 特性

光谱



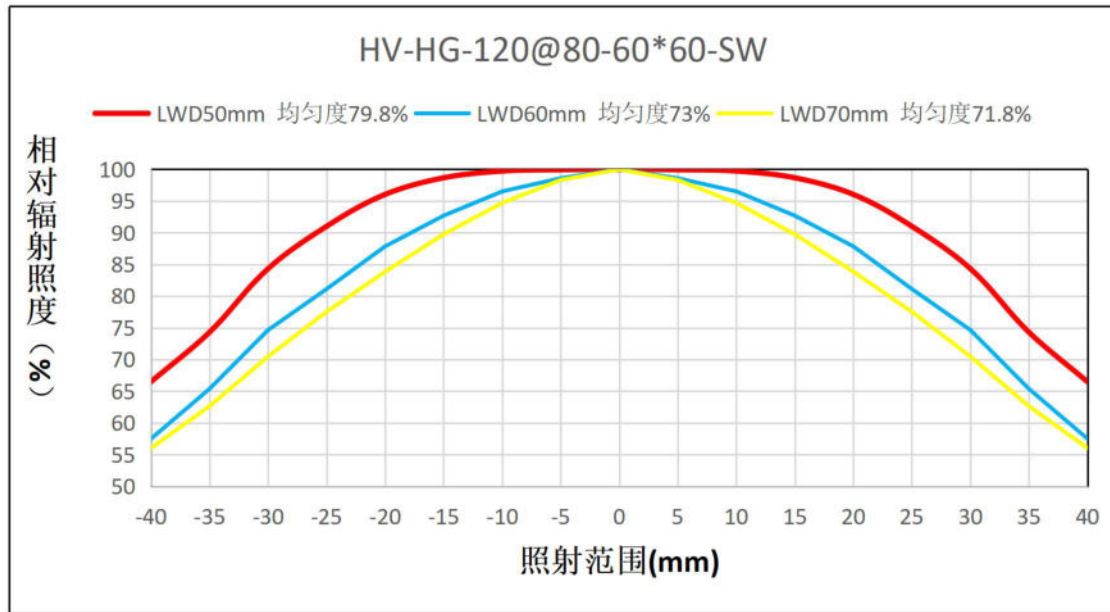
选件



可抑制带光泽被测物体成像时的眩目光线的问题。

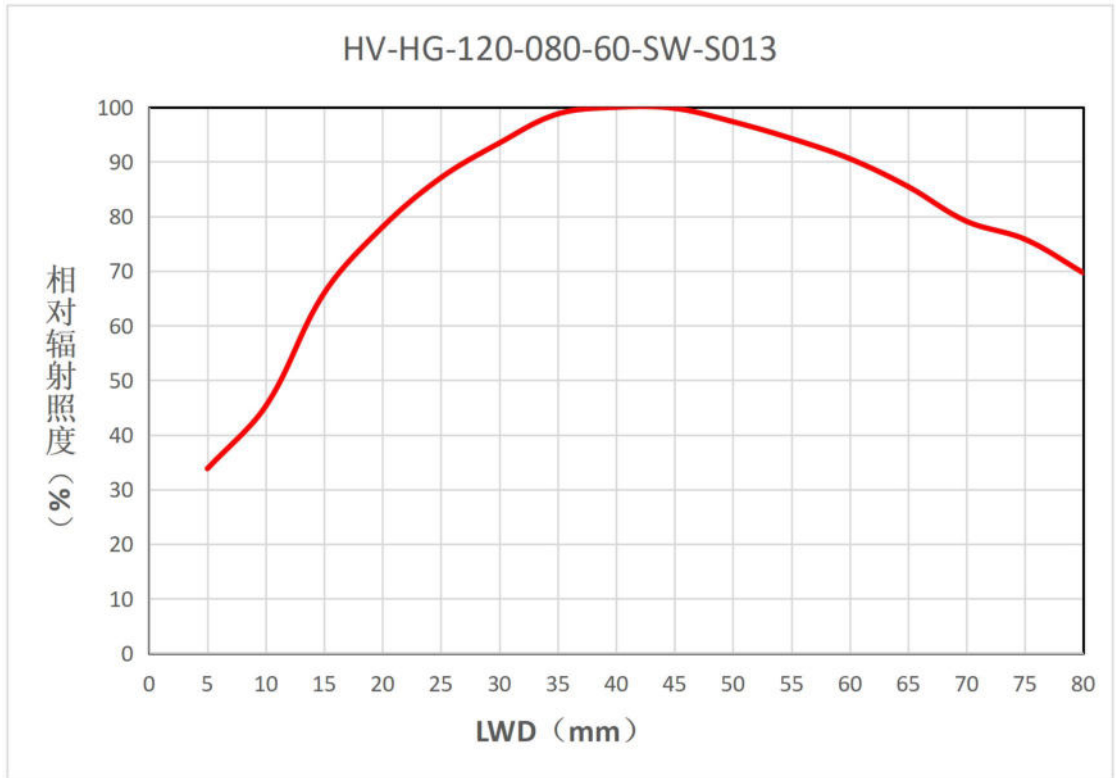
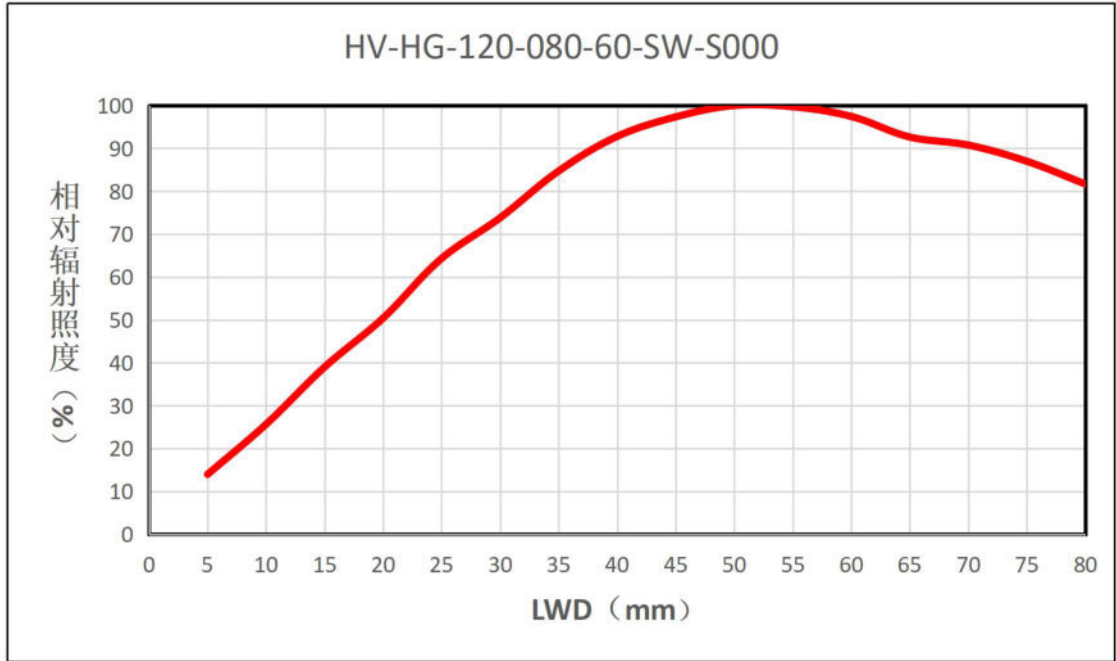
型号	使用环境	适合光源
S000	粗糙表面，高方向性需求场合	通用
S013		
S040	较光滑表面，高均匀性需求场合	
S100		

均匀度（相对辐射照度）



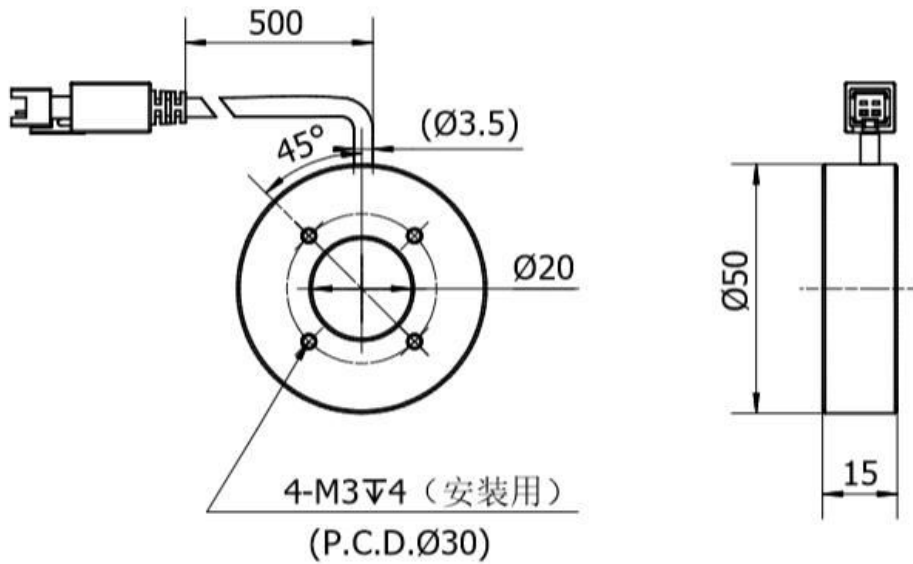
$$U (\text{均匀度}) = \left(1 - \frac{LUX_{\max} - LUX_{\min}}{LUX_{\max} + LUX_{\min}}\right) * 100\%$$

相对辐射照度图

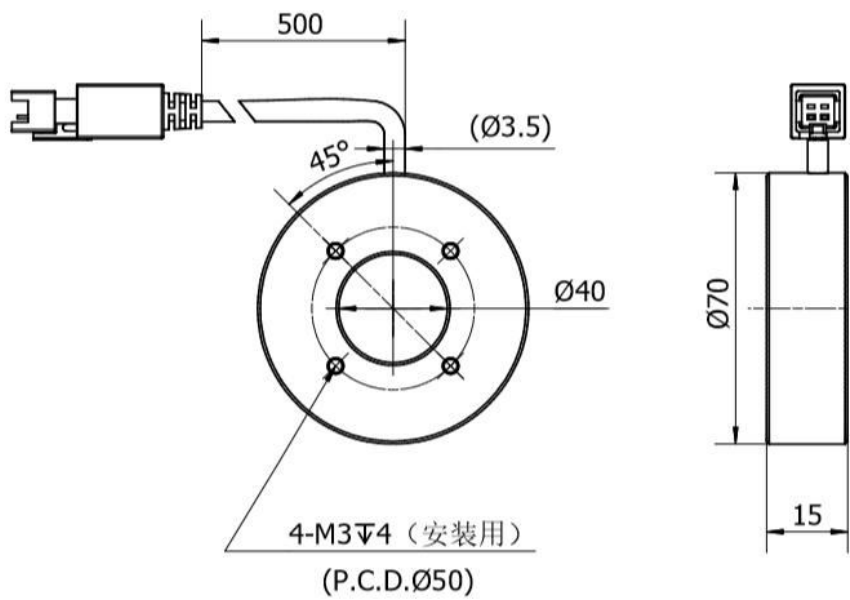


外形尺寸图 (mm) :

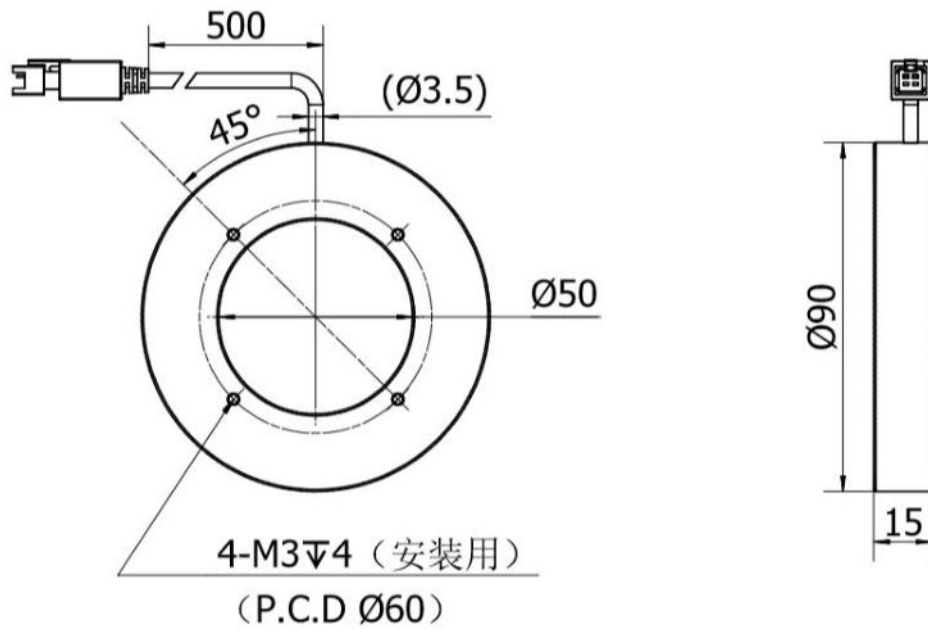
HV-HG-050-020-XX-XX-SXXX-V0



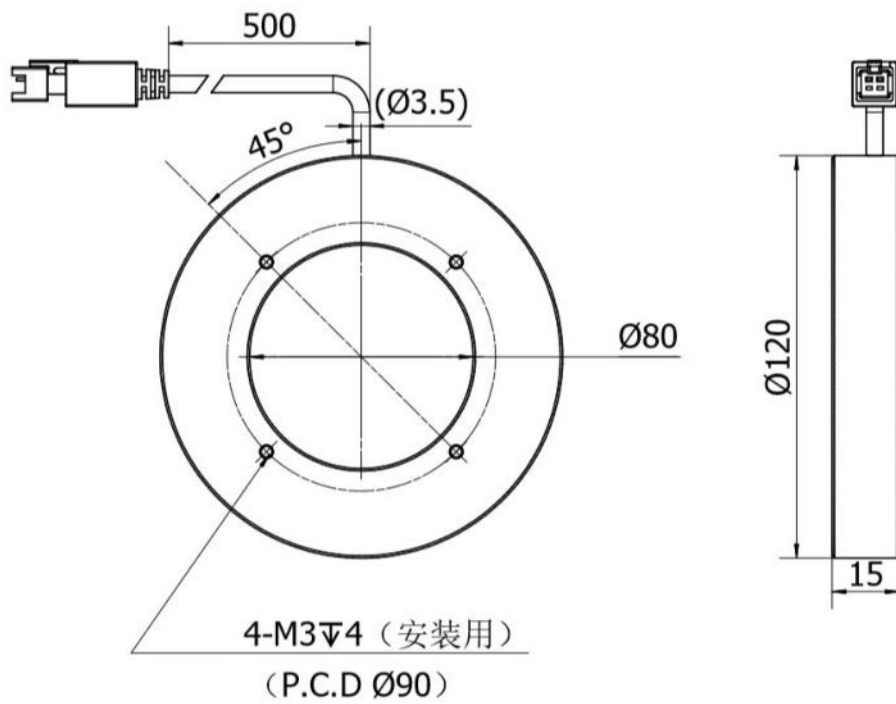
HV-HG-070-040-XX-XX-SXXX-V0



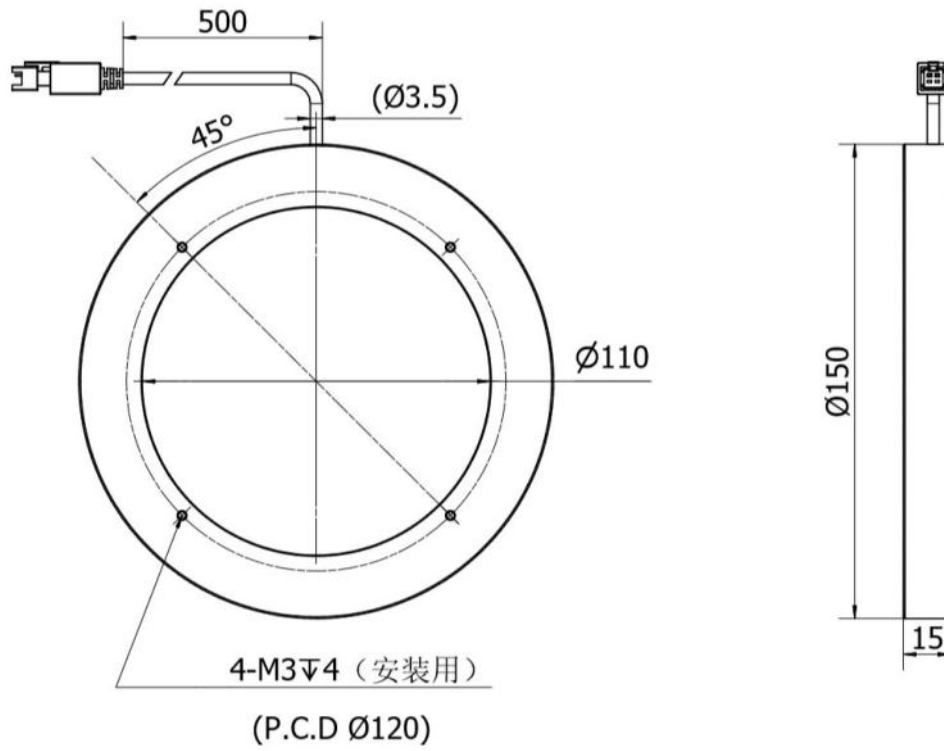
HV-HG-090-050-XX-XX-SXXX-V0



HV-HG-120-080-XX-XX-SXXX-VX



HV-HG-150-110-XX-XX-SXXX-V0



HV-HG-180-140-XX-XX-SXXX-V0

