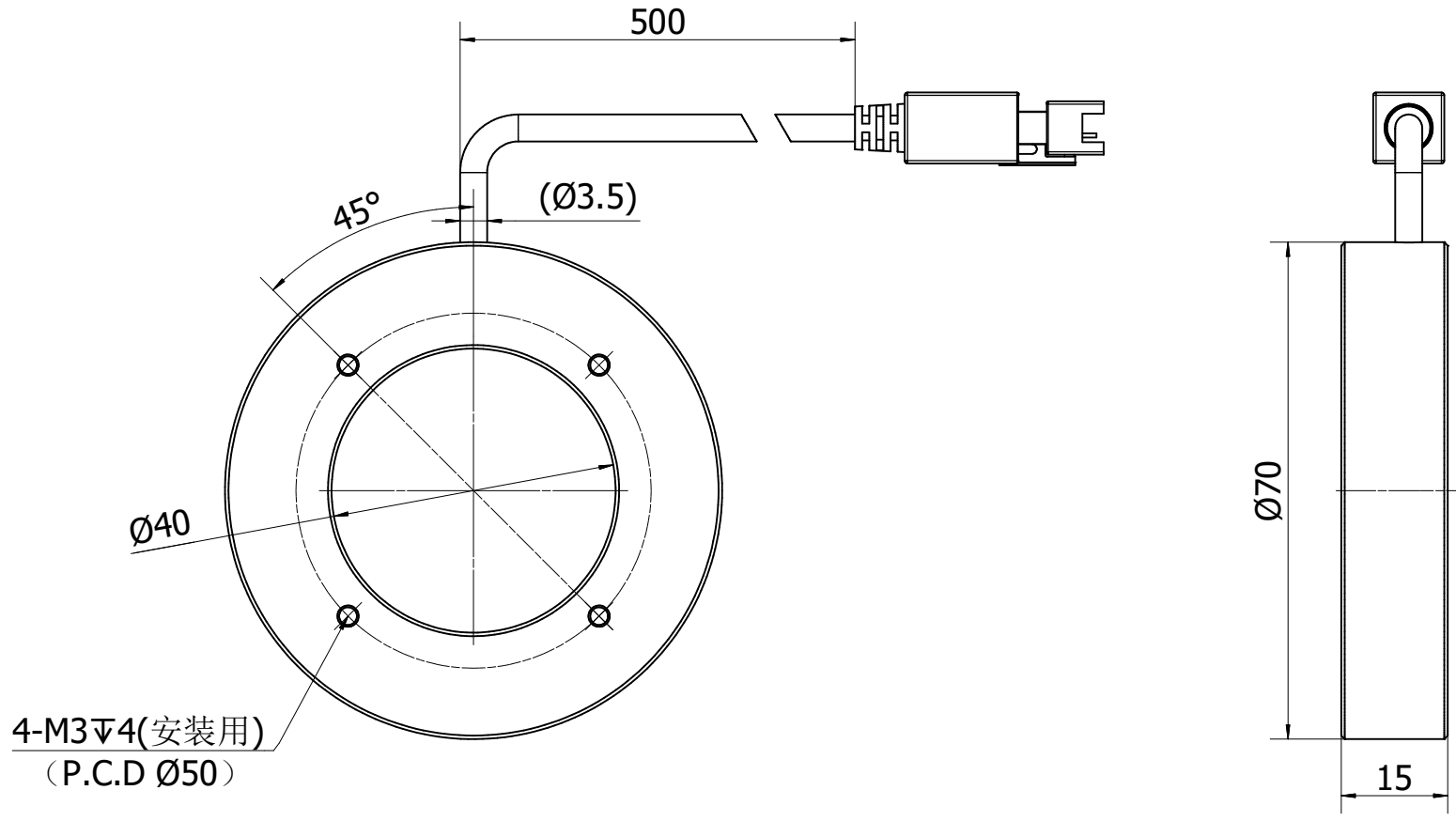
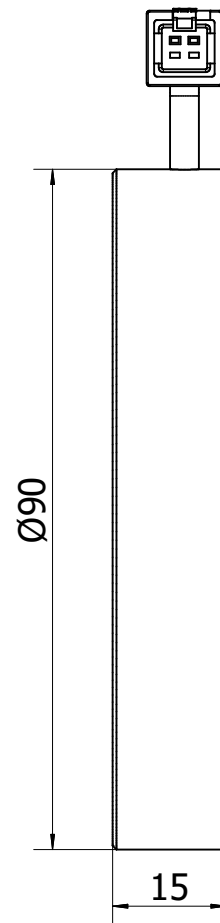
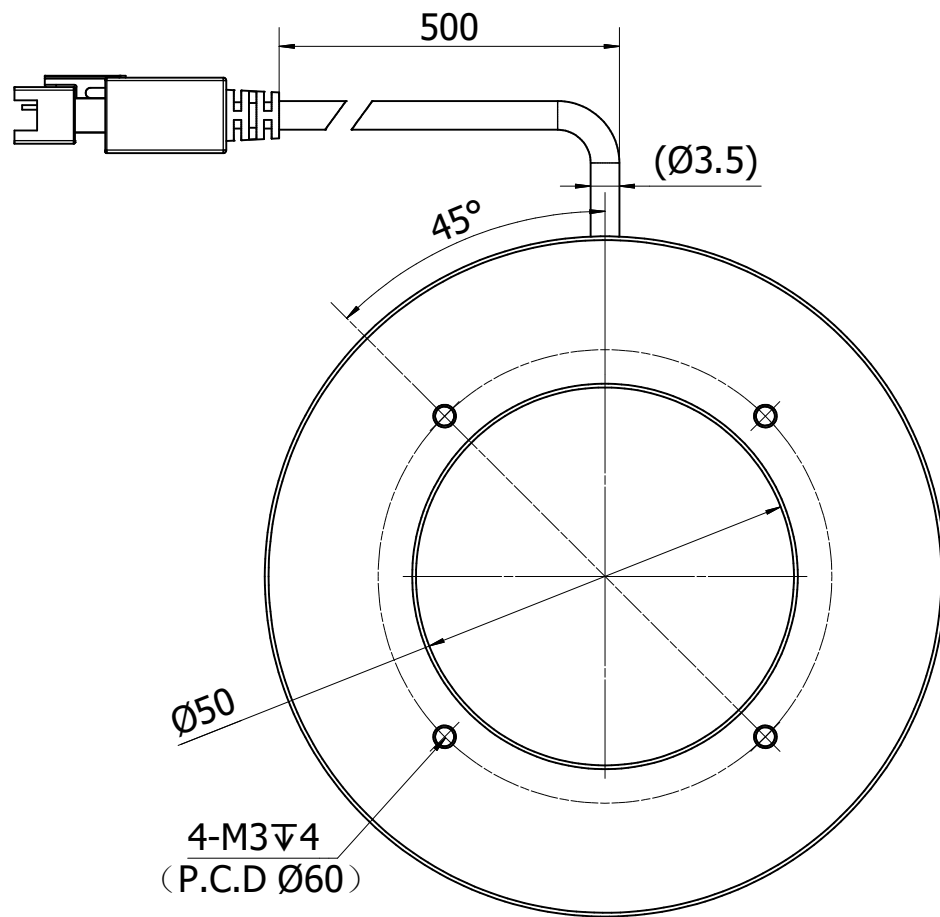


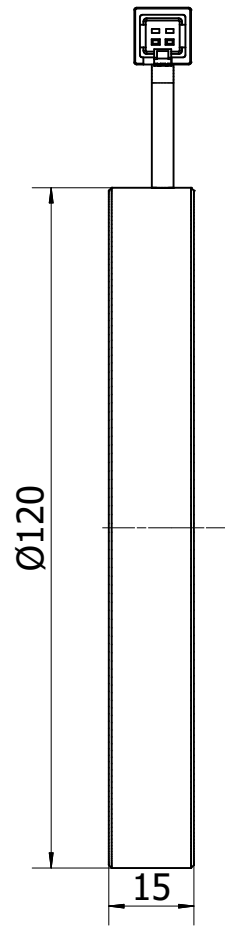
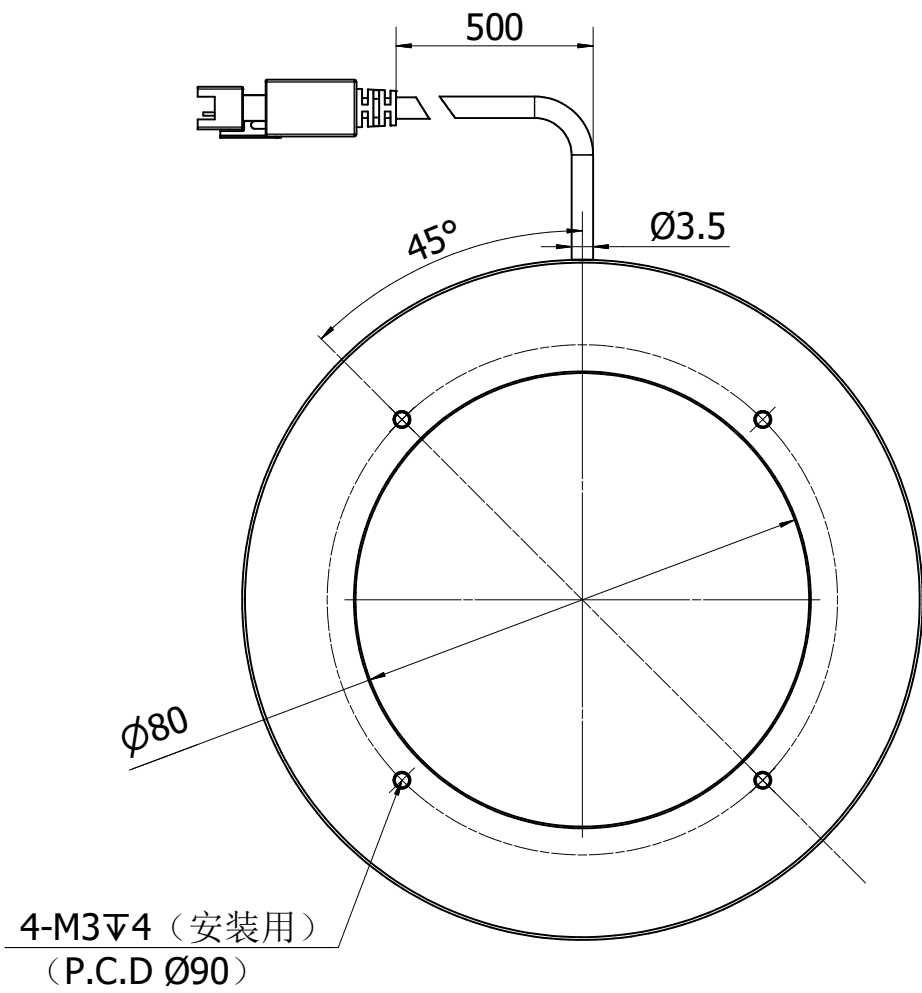
出图日期:	2023/5/20	公差要求		项目:	HV-HG	图号: 050-020外形尺寸图	
出图时间:		X.X±	0.1			单位: MM	材质:
设计:		X.XX±	0.01	比例: 1:1	热处理:	 第三种角法 第1页, 共1页	
审核:		X.XXX±	0.005	缩水:	数量:		
批准:		角度±	10'				



出图日期:	2023/5/20	公差要求		项目: HV-HG		图号: 070-040外形尺寸图	
出图时间:		X.X±	0.1	单位: MM	材质:	第三种角法	版本号: 00版
设计:		X.XX±	0.01	比例: 1:1	热处理:		
审核:		X.XXX±	0.005	缩水:	数量:	第1页, 共1页	
批准:		角度±	10'				

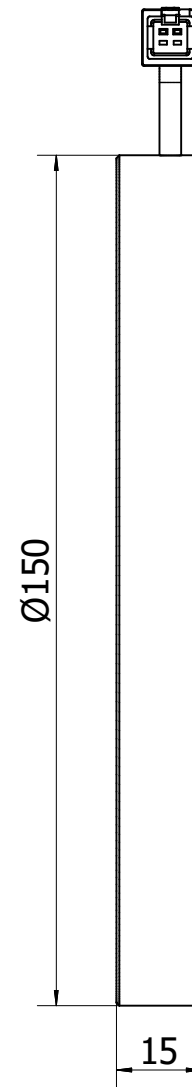
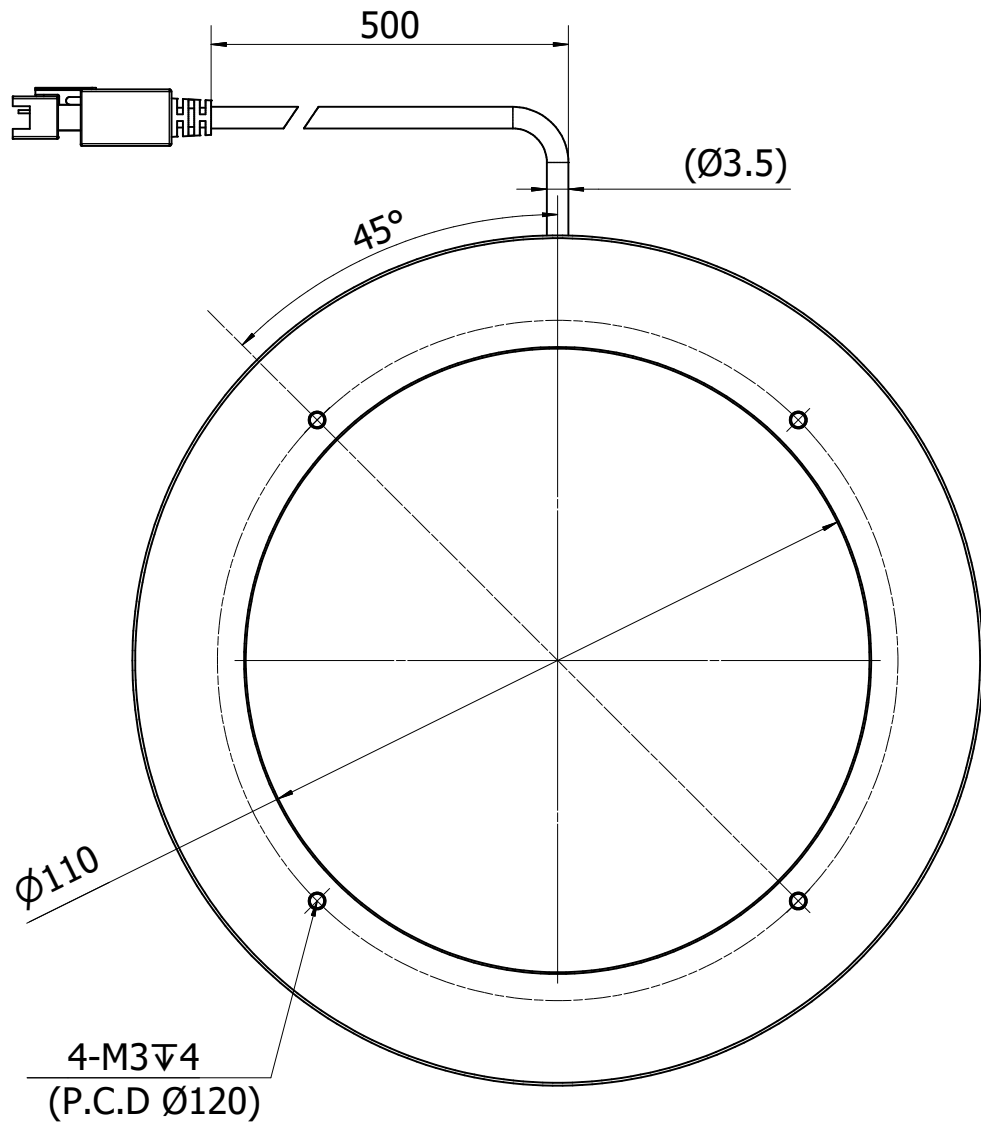


出图日期:	2023/5/20	公差要求		项目: HV-HG		图号: 090-050外形尺寸图	
出图时间:		X.X±	0.1	单位: MM	材质:	第三种角法	版本号: 00版
设计:		X.XX±	0.01	比例: 1:1	热处理:		
审核:		X.XXX±	0.005	缩水:	数量:	第1页, 共1页	
批准:		角度±	10'				



成都恒坤视讯光电科技有限公司

出图日期:	2023/5/20	公差要求		项目: HV-HG	图号: 120-080外形尺寸图			
出图时间:		X.X±	0.1					
设计:		X.XX±	0.01	单位: MM	材质:	 第三种角法	版本号:	00版
审核:		X.XXX±	0.005	比例: 1:1	热处理:		第1页, 共1页	
批准:		角度±	10'	缩水:	数量:			



出图日期:	2023/5/22	公差要求		项目: HV-HG	图号: 150-110外形尺寸图		
出图时间:		X.X±	0.1		单位: MM	材质:	第三种角法
设计:		X.XX±	0.01	比例: 1:1	热处理:		
审核:		X.XXX±	0.005	缩水:	数量:	第1页, 共1页	
批准:		角度±	10'				



以上尺寸2D文件只是部分示例，如需查看其它尺寸2D文档，请通过  
以下方式联系相关人员详询

联系电话:	<b>13547930350</b>	<b>19113213279</b>
	<b>13808085468</b>	<b>0755-29371541</b>
邮 箱:	<b>yj@herculux.com</b> <b>sales@hkoptics.com</b>	

生 产 商：成都恒坤视讯光电科技有限公司

工厂地址：成都市双流区物联网产业园物联二路777号恒坤光电园

网 址：[www.herculux-vision.com](http://www.herculux-vision.com)