



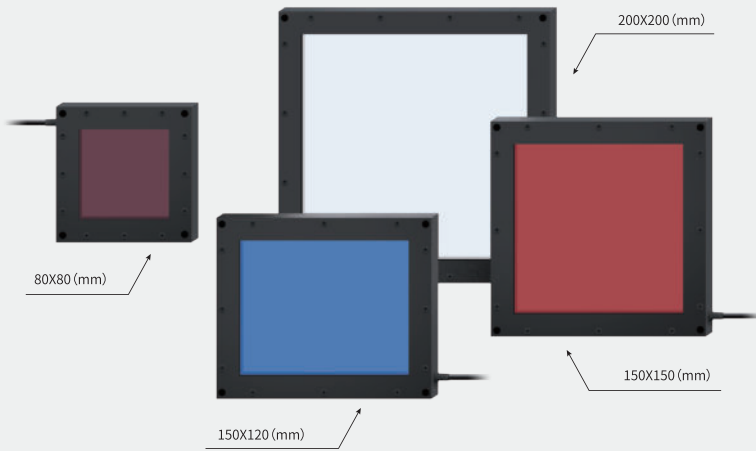
HERCULUX Vision

专业的机器视觉光源解决方案供应商



背光源

型号: HV-BG-XXX-XXX-XX-XX-XXX-VX



* 超大尺寸可接受定制

产品特点

- 超薄的结构设计, 尽量节省安装空间;
- 采用LED侧发光的方式, 光线经特殊设计的导光板后单侧发光, 出光效率高;
- 高指向性光线有利于相机轻松获取被检测物的高质量轮廓信息

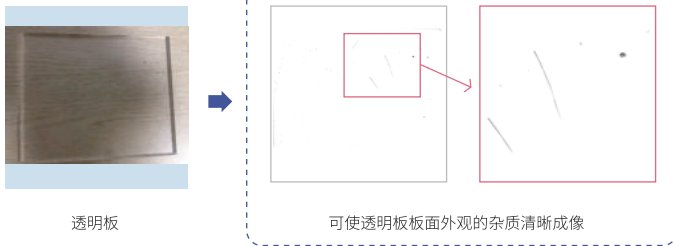
轮廓检测利器

适用范围

螺丝外观检测; 零部件外形尺寸测量;
可透视物体外观缺陷检测; 液体检测等等。

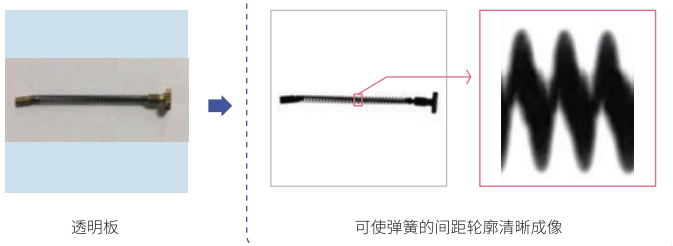
成像实例: 透明板的外观检测

透明板外观瑕疵检测

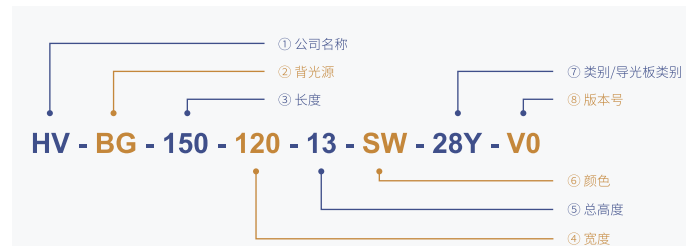


成像实例: 弹簧的外观检测

弹簧外观瑕疵检测



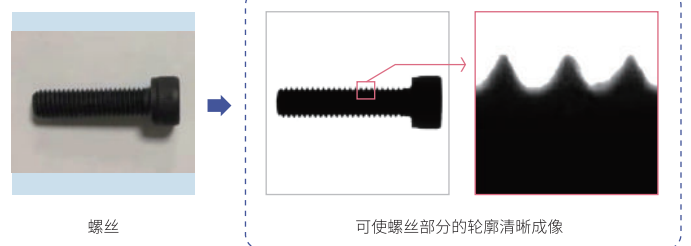
产品命名规则

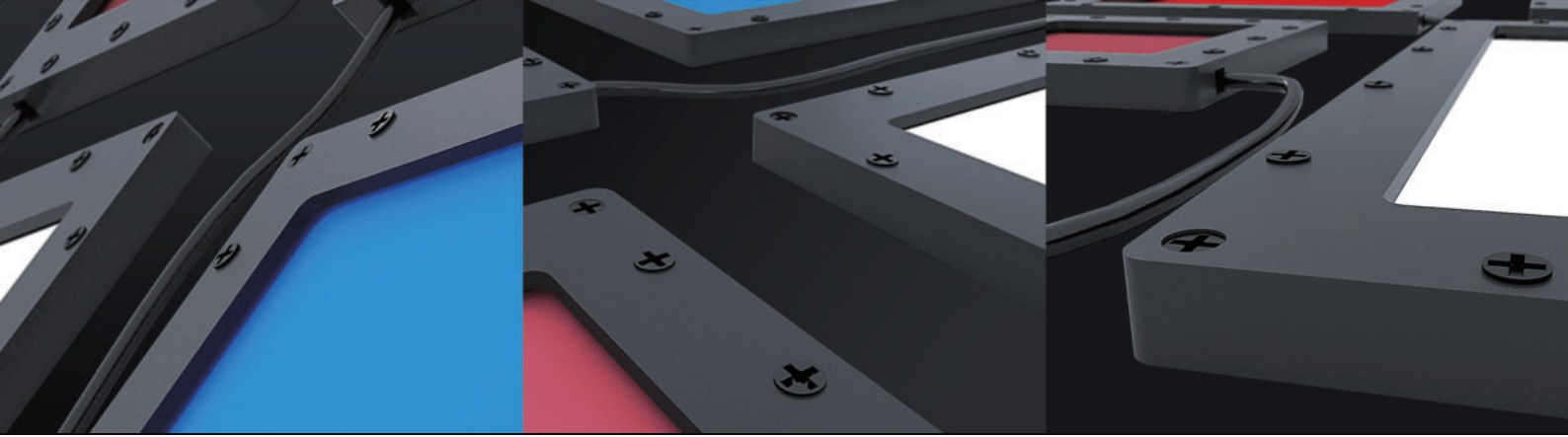


① 公司名称	HV: 恒坤视讯	⑤ 总高度	13: 总高度13; 11: 总高度11;
② 产品系列	BG: 背光源;	⑥ 颜色	SW: 白光; RD: 红光; GR: 绿光; BL: 蓝光; IR780: 红外光 (IR780); IR850: 红外光 (IR850); IR940: 红外光 (IR940); IR1050: 红外光 (IR1050); RGB: 三原色 (RGB);
③ 视窗宽度	50: 视窗宽度50; 60: 视窗宽度60; 90: 视窗宽度90; 100: 视窗宽度100; 117: 视窗宽度117; 140: 视窗宽度140; 200: 视窗宽度200; 300: 视窗宽度300;		⑦ 灯珠类型/ 导光板类型
④ 视窗长度	50: 视窗宽度50; 60: 视窗宽度60; 90: 视窗宽度90; 100: 视窗宽度100; 117: 视窗宽度117; 140: 视窗宽度140; 200: 视窗宽度200; 300: 视窗宽度300;	⑧ 版本号	V0, V1, V2, V3

成像实例: 螺丝的外观检测

螺丝的外观检测





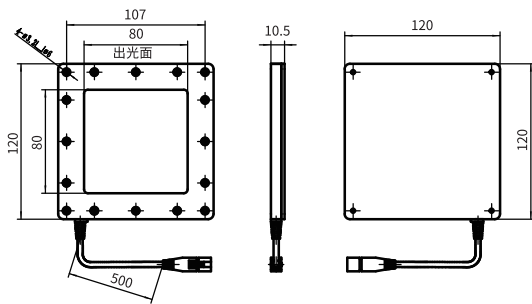
产品一览表

型号	系列名称	发光面尺寸 (mm)	LED发光颜色	波长/色温
HV-BG-080-080-11-RD-28Y-V0	80X80系列	80X80	红色	632nm
HV-BG-080-080-11-SW-28Y-V0			白色	6500K
HV-BG-080-080-11-BL-28Y-V0			蓝色	469nm
HV-BG-080-080-11-IR-28Y-V0			红外	857nm
HV-BG-150-120-11-RD-28Y-V0	150X120系列	150X120	红色	632nm
HV-BG-150-120-11-SW-28Y-V0			白色	6500K
HV-BG-150-120-11-BL-28Y-V0			蓝色	469nm
HV-BG-150-120-11-IR-28Y-V0			红外	857nm
HV-BG-150-150-11-RD-28Y-V0	150x150系列	150x150	红色	632nm
HV-BG-150-150-11-SW-28Y-V0			白色	6500K
HV-BG-150-150-11-BL-28Y-V0			蓝色	469nm
HV-BG-150-150-11-IR-28Y-V0			红外	857nm
HV-BG-200-200-11-RD-35Y-V0	200x200系列	200x200	红色	632nm
HV-BG-200-200-11-SW-35Y-V0			白色	6500K
HV-BG-200-200-11-BL-35Y-V0			蓝色	469nm
HV-BG-200-200-11-IR-35Y-V0			红外	857nm
HV-BG-210-210-11-RD-35Y-V0	210x210系列	210x210	红色	632nm
HV-BG-210-210-11-SW-35Y-V0			白色	6500K
HV-BG-210-210-11-BL-35Y-V0			蓝色	469nm
HV-BG-210-210-11-IR-35Y-V0			红外	857nm
推荐控制器		恒流控制器: HV-HLK-24-010-02-W-S132-V0	频闪控制器: HV-PSK-24-030-02-L-S132-V0	

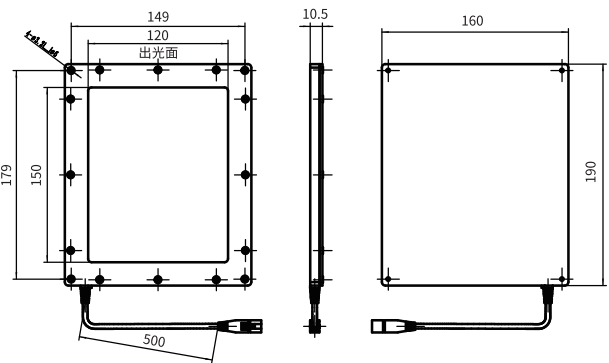
备注: 数据仅供参考, 实际可能存在差异, 请以实际测试为准, 如需特殊尺寸可详询相关人员

外型尺寸图 (mm)

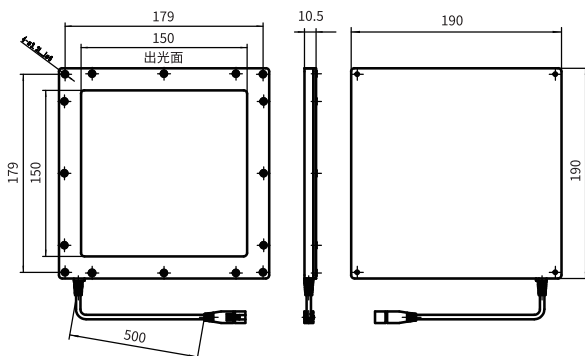
80x80系列



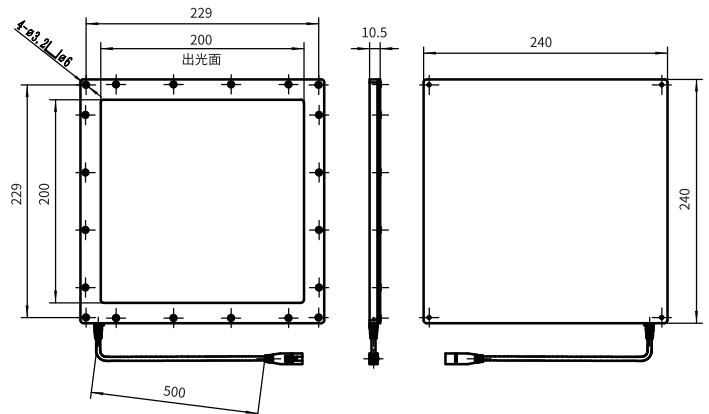
150x120系列



150x150系列



200x200系列



* 产品设计及规格如有变更, 恕不另行通知

HERCULUX VISION

光学改变“视界”



生产商：成都恒坤视讯光电科技有限公司

工厂地址：成都市双流区物联网产业园物联二路777号恒坤光电园

网 址：www.herculux-vision.com