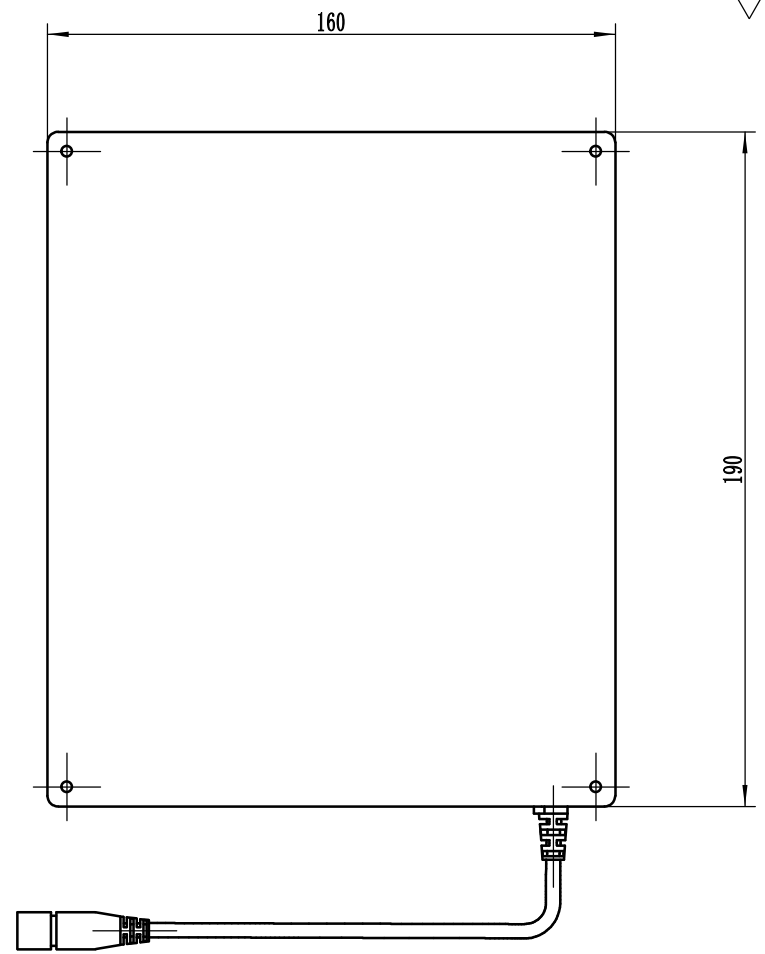
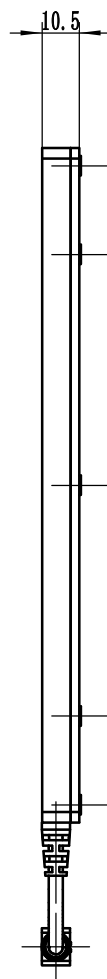
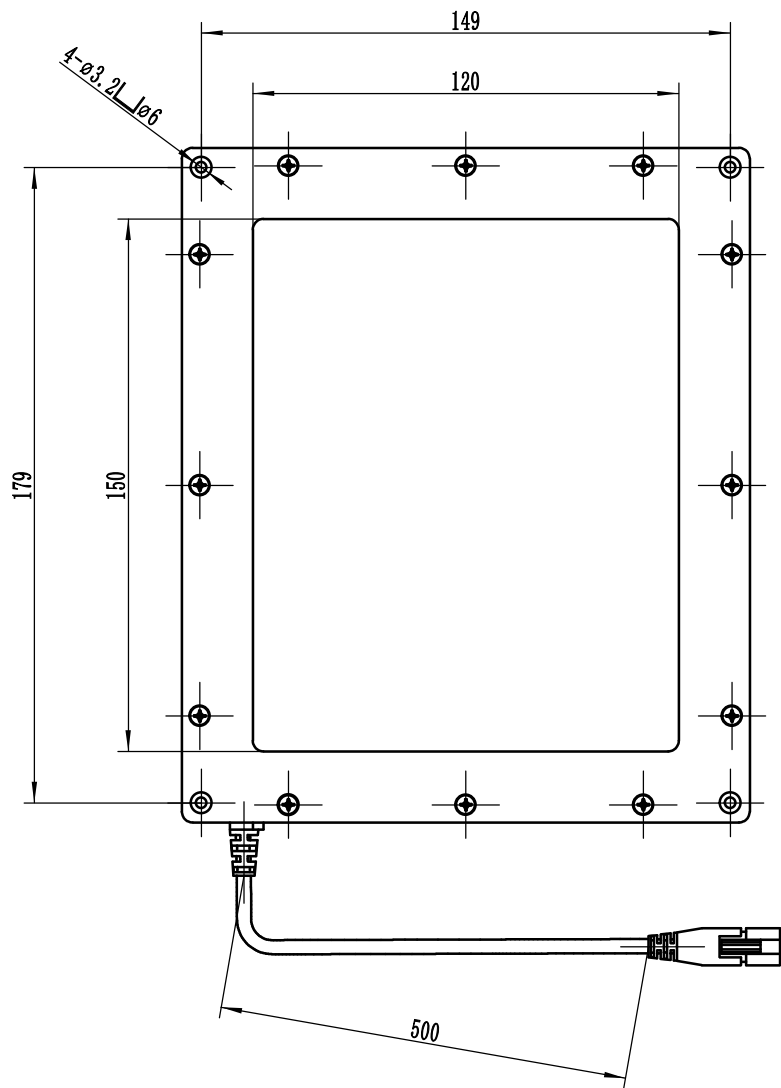


### 技术要求

1. 去除毛刺飞边。
2. 未注线性尺寸公差应符合GB/T1804-2000-m的要求。
3. 未注形位公差应符合GB/T1184-1996-K的要求。

					80侧光源					
					6061		图样标记		重量	比例
标记	处数	更改文件名	签字	日期						1:1
设计							共 张		第 张	
					日期					

借 (通) 用 件 登 记	
旧底图总号	
底图总号	
签 字	
日 期	
档案员	日期



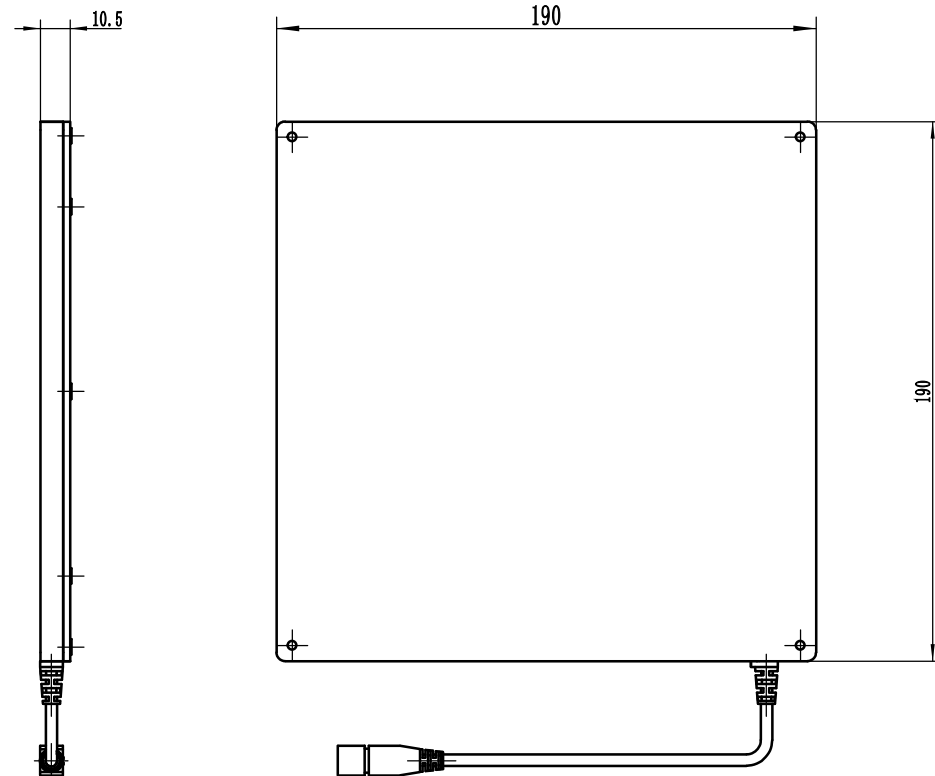
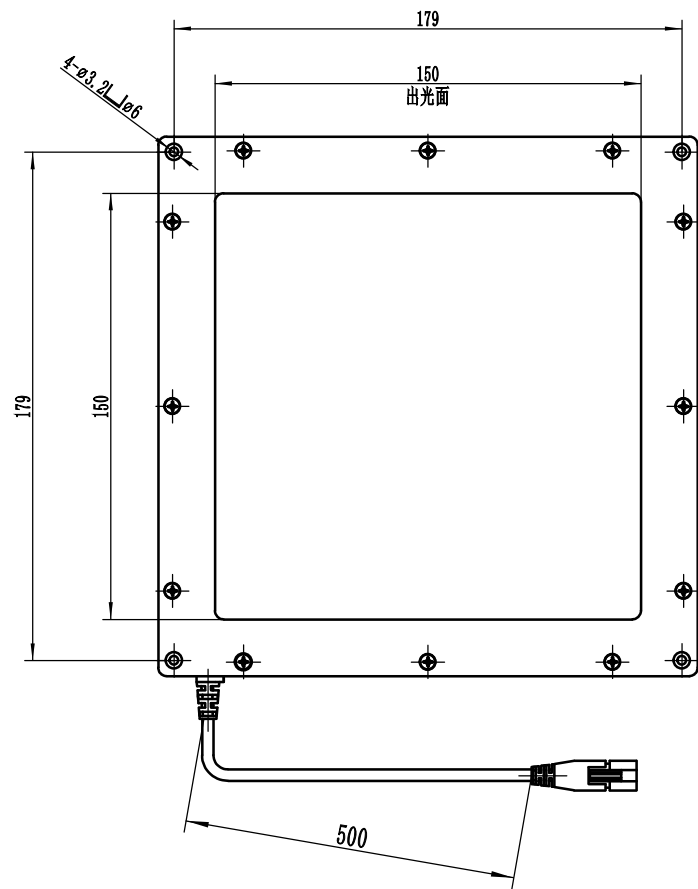
3.2

### 技术要求

1. 去除毛刺飞边。
2. 未注线性尺寸公差应符合GB/T1804-2000-m的要求。
3. 未注形位公差应符合GB/T1184-1996-K的要求。

					1215平面侧光源				
标记	处数	更改文件名	签字	日期	6061		图样标记	重量	比例
设计									1:1
							共 张	第 张	

借 (通) 用 件 登 记	
旧底图总号	
底图总号	
签 字	
日 期	
档案员	日期

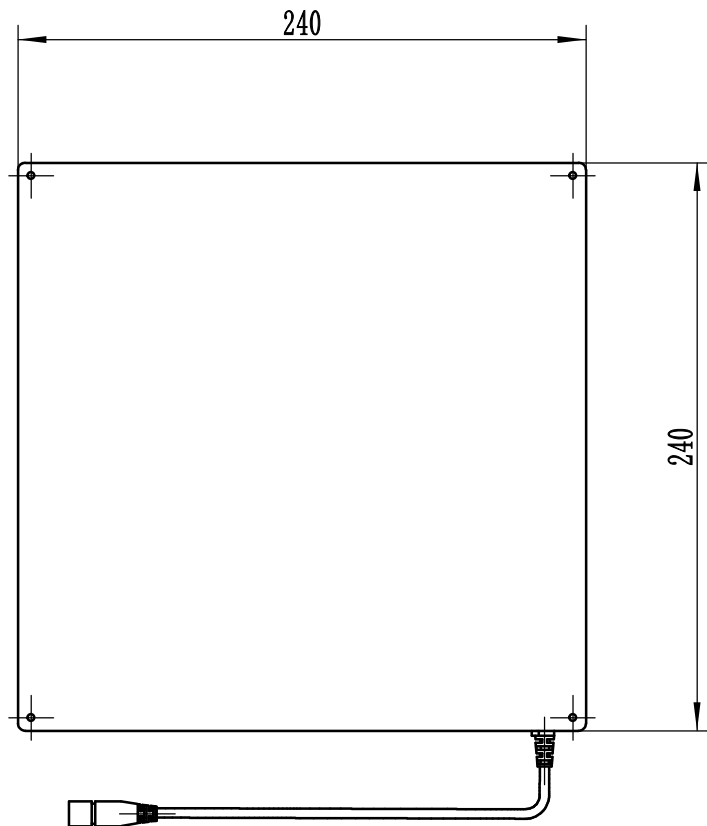
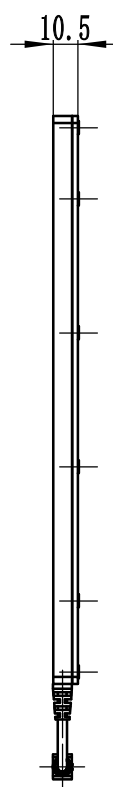
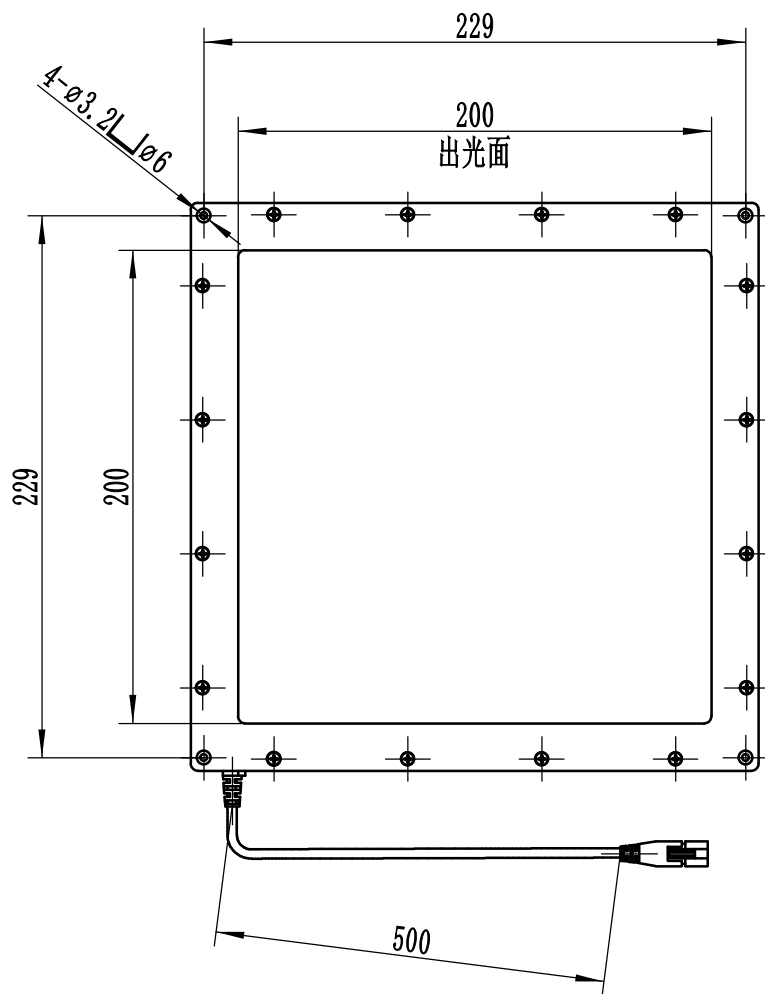


### 技术要求

1. 去除毛刺飞边。
2. 未注线性尺寸公差应符合GB/T1804-2000-m的要求。
3. 未注形位公差应符合GB/T1184-1996-K的要求。

借 (通) 用 件 登 记	
旧底图总号	
底图总号	
签 字	
日 期	
档案员	日期

						150平面侧光源			
标记	处数	更改文件名	签 字	日期		6061	图 样 标 记	重 量	比 例
设计									1:1
							共 张	第 张	



技术要求

1. 去除毛刺飞边。
2. 未注线性尺寸公差应符合GB/T1804-2000-m的要求。
3. 未注形位公差应符合GB/T1184-1996-K的要求。

					200平面侧光源				
标记	处数	更改文件名	签字	日期	6061		图样标记	重量	比例
设计									1:1
							共 张	第 张	

借(通)用件登记	
旧底图总号	
底图总号	
签字	
日期	
档案员	日期



以上尺寸2D文件只是部分示例，如需查看其它尺寸2D文档，请通过  
以下方式联系相关人员详询

联系电话:	<b>13547930350</b>	<b>19113213279</b>
	<b>13808085468</b>	<b>0755-29371541</b>
邮 箱:	<b>yj@herculux.com</b> <b>sales@hkoptics.com</b>	

生 产 商：成都恒坤视讯光电科技有限公司

工厂地址：成都市双流区物联网产业园物联二路777号恒坤光电园

网 址：[www.herculux-vision.com](http://www.herculux-vision.com)