

# HV-BG-高指向背光源规格书

## 产品特点:

超薄的结构设计，尽量节省安装空间；

采用 LED 侧发光的方式，光线经特殊设计的导光板后发光，出光效率高；

高指向性光线有利于相机轻松获取被检测物的高质量轮廓信息。

## |适用范围

螺丝外观检测；零部件外形尺寸测量；

可透视物体外观缺陷检测；液体检测等等。

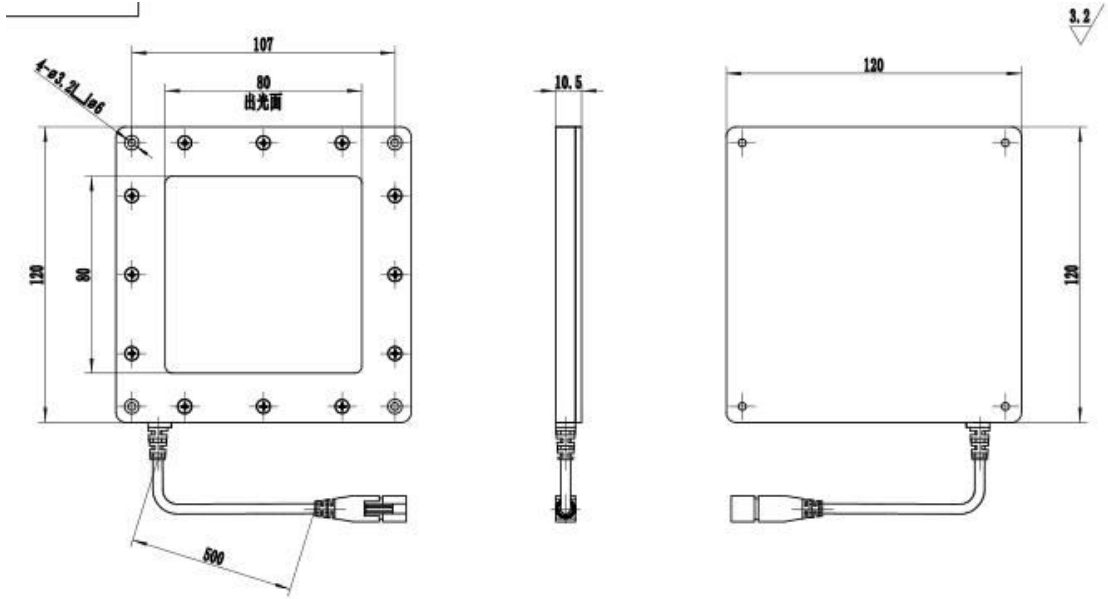
产品一览表

型号	系列名称	发光面尺寸 (mm)	LED发光颜色	波长/色温
HV-BG-080-080-11-RD-28Y-V0	80x80系列	80x80	红色	632nm
HV-BG-080-080-11-SW-28Y-V0			白色	6500K
HV-BG-080-080-11-BL-28Y-V0			蓝色	469nm
HV-BG-080-080-11-IR-28Y-V0			红外	857nm
HV-BG-150-120-11-RD-28Y-V0	150x120系列	150x120	红色	632nm
HV-BG-150-120-11-SW-28Y-V0			白色	6500K
HV-BG-150-120-11-BL-28Y-V0			蓝色	469nm
HV-BG-150-120-11-IR-28Y-V0			红外	857nm
HV-BG-150-150-11-RD-28Y-V0	150x150系列	150x150	红色	632nm
HV-BG-150-150-11-SW-28Y-V0			白色	6500K
HV-BG-150-150-11-BL-28Y-V0			蓝色	469nm
HV-BG-150-150-11-IR-28Y-V0			红外	857nm
HV-BG-200-200-11-RD-35Y-V0	200x200系列	200x200	红色	632nm
HV-BG-200-200-11-SW-35Y-V0			白色	6500K
HV-BG-200-200-11-BL-35Y-V0			蓝色	469nm
HV-BG-200-200-11-IR-35Y-V0			红外	857nm
HV-BG-210-210-11-RD-35Y-V0	210x210系列	210x210	红色	632nm
HV-BG-210-210-11-SW-35Y-V0			白色	6500K
HV-BG-210-210-11-BL-35Y-V0			蓝色	469nm
HV-BG-210-210-11-IR-35Y-V0			红外	857nm
推荐控制器	恒流控制器: HV-HLK-24-010-02-W-5132-V0	频闪控制器: HV-PSK-24-030-02-L-5132-V0		

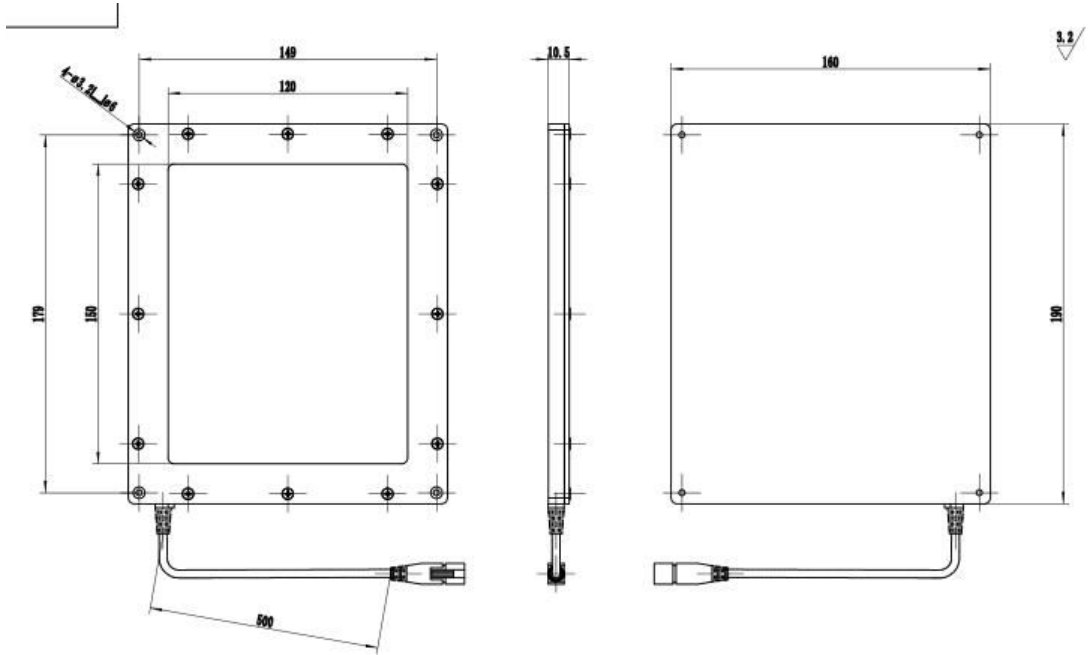
备注: 数据仅供参考, 实际可能存在差异, 请以实际测试为准, 如需特殊尺寸可详询相关人员

外形尺寸图:

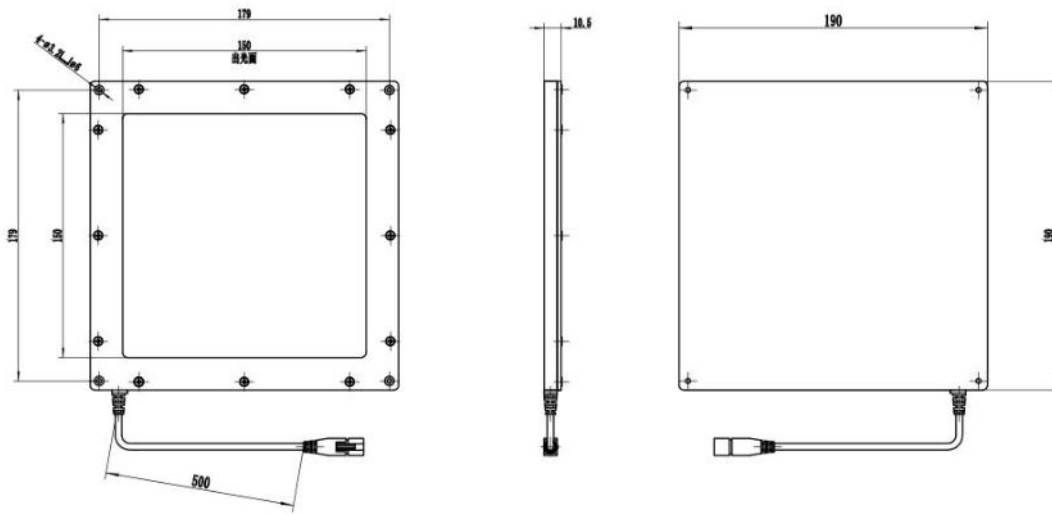
80X80:



120X150:



150X150:



200X200:

