



HERCULUX Vision

专业的机器视觉光源解决方案供应商



AVI检测光源

发明专利号：
ZL202430529611X



产品介绍

针对成品PCB板出厂前的质量检测效率低下的现实问题,该系列产品将复杂的光源安装调试变成了模块化的快装结构,具备均匀明亮的检测光场,配合线扫相机将检测时间由120uS大幅提升至30uS。

产品特点

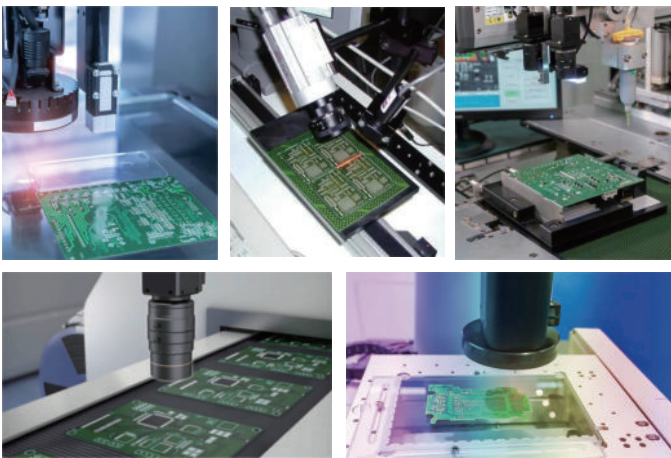
- ① 一体化设计理念,便于设备现场快速安装调试;
- ② 采用水冷方式,光源节温可控,系统运行可靠避免意外停车给产线带来的烦恼;
- ③ 采用数字恒流控制单元,可对任意回路参数根据实际需要设置;
- ④ 具备网络接口,方便与上位机通讯,满足远程控制需求;
- ⑤ 具备完善保护电路,出现故障会以代码的形式报错,提醒操作者;

特定角度设计、高均匀性、高亮度PCB检测光源

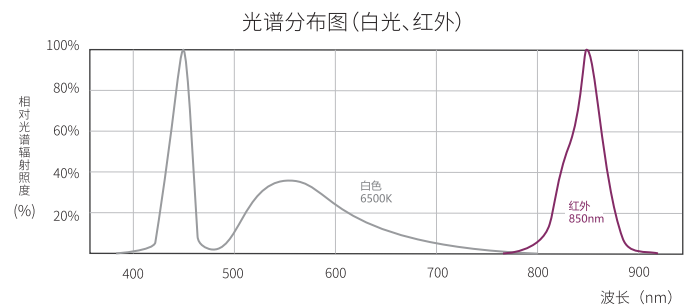
* 该产品可根据客户需要选择白色及红外系列光源
* 本产品不同尺寸规格可接受定制服务

适用范围

主要检测成品PCB外观类缺陷,如露铜、掉桥、油墨入孔、油墨上PAD、焊盘上的针孔、压伤、划伤等。



设计参数



*本公司的测量条件下的实测值,实际数值可能会有出入。

AVI光源电器技术指标

光源波长	工作电压	工作电流	颜色	发光面	
				工作距	工作面照度
450mm	DC24V	18A	SW: 白色	45mm	81W LUX
				100mm	30.3W LUX
450mm	DC24V	14.5A	SW: 白色	45mm	60.2W LUX
		3A	IR: 红外	100mm	24W LUX

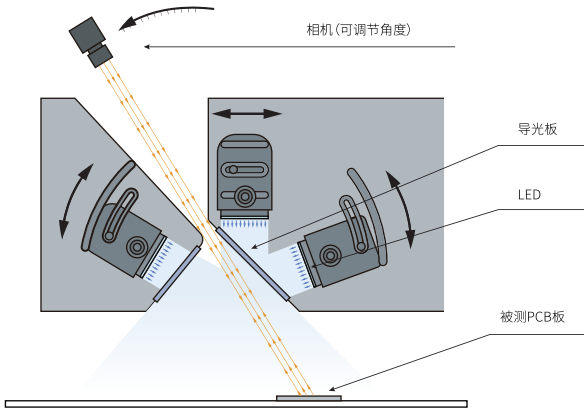
制冷方式: Q: 气冷、S: 水冷



系统结构示意图

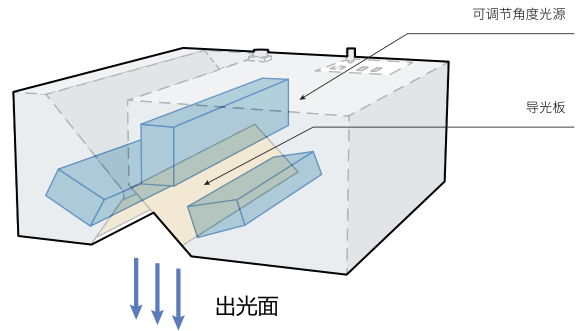
光源系统结构平面示意图

通过导光板表面特有的光学微结构透镜控制照射光的上下出光比, 可对被测PCB板进行高对比度的缺陷特征图像检测



立体结构示意图

可调节的多LED光源角度配合相机的不同拍摄角度, 可对被测PCB板进行全方位扫描

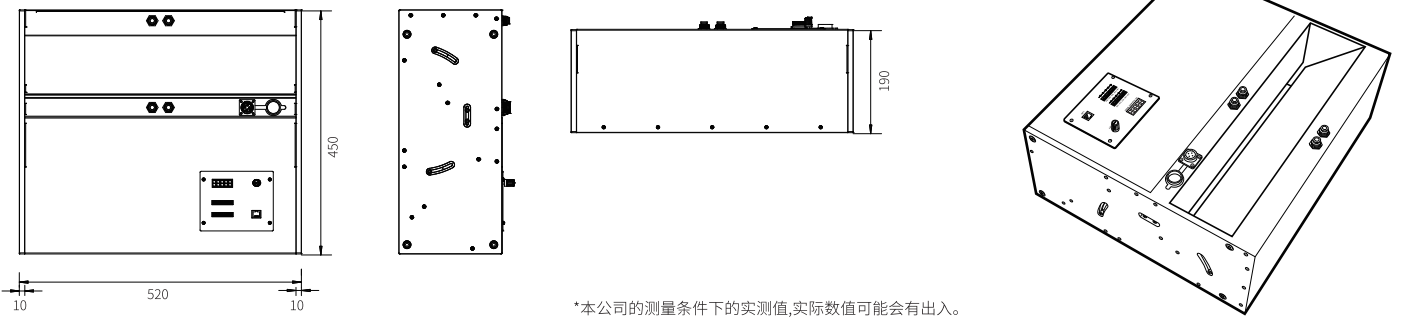


* 立体结构示意图, 最终效果以实际产品为准

外形尺寸图 (mm)

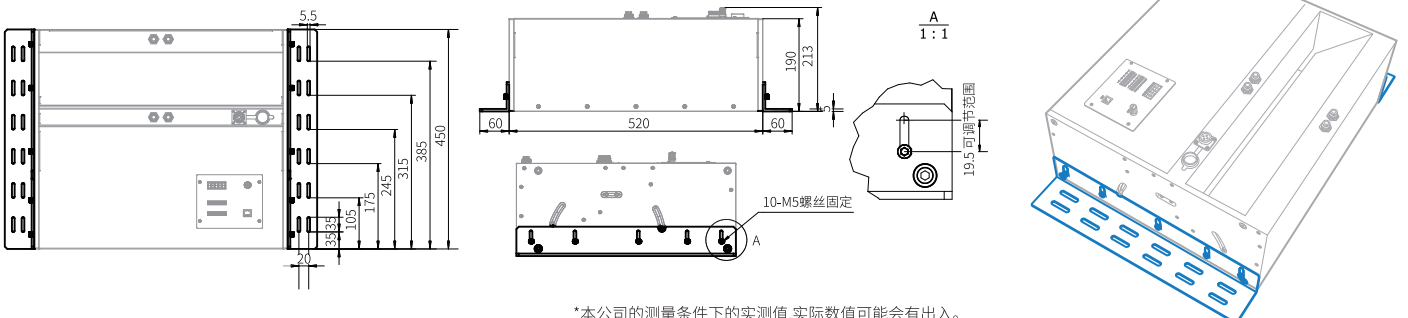
* 产品设计及规格如有变更, 恕不另行通知

AVI光源外型尺寸图



* 本公司的测量条件下的实测值, 实际数值可能会有出入。

AVI光源面板支架尺寸图



* 本公司的测量条件下的实测值, 实际数值可能会有出入。

HERCULUX VISION

光学改变“视界”



生产商：成都恒坤视讯光电科技有限公司

工厂地址：成都市双流区物联网产业园物联二路777号恒坤光电园

网 址：www.herculux-vision.com