



# HERCULUX Vision

专业的机器视觉光源解决方案供应商



# 高亮度点光源系列

发明专利号：  
ZL202320188487.5



\*配备各种波长的光源搭配主机可供用户选择  
\*有关详细内容, 请向本公司销售负责人进行咨询

## 产品特点

- 先进的光学设计, 保证更高的输出光效;
- 专业的热管理设计, 以最小的体积保障可靠运行;
- 微光学技术的导入, 满足95%以上的均匀度的严苛要求;
- 配套远心镜头或微距镜头同轴照射补光的优选方案。

采用光学微结构透镜、更高光效、更小体积、更高均匀度

## 适用范围

作为远心镜头、微距镜头同轴补光的优选光源, 液晶或基板的对准光源, 尺寸测量、芯片字符检测等。

## 产品命名规则

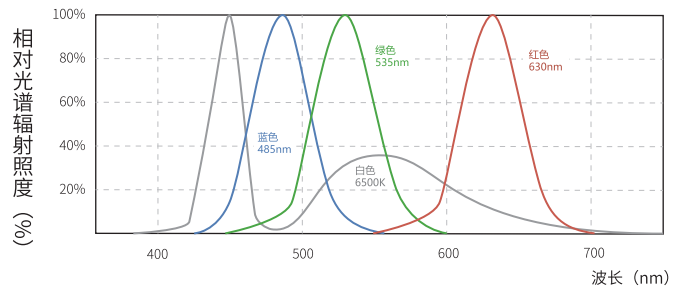


① 公司名称	HV: 恒坤视讯	⑤ 出光角度	018: 18°基础透镜; 120: 18°+微结构透镜;
② 产品系列	DG: 点光源;	⑥ 颜色	SW: 白光; RD: 红光; GR: 绿光; BL: 蓝光; IR780: 红外光 (IR780); IR850: 红外光 (IR850); RGB: 三原色 (RGB);
③ 外观区分	I: I型; L: L型;	⑦ 功率/输出口方式	03: 3W; 05: 5W; 10: 10W; 23: SM端子2pin使用2、3脚;
④ 出光口径	D7: I型出光口径; D7: L型出光口径;	⑧ 版本号	V0、V1

## 通用技术指标

LED发光颜色	白色(6500K)、蓝色(485nm) 绿色(535nm)、红色(630nm)
端口	SMR-03V-B
极性	1: (悬空); 2: (+); 3: (-)
工作环境 (限室内)	0~40°C
外壳材质	铝合金
外形	L型/I型

## 光谱曲线图

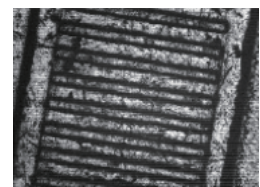


## 成像实例：硬币表面缺陷检测

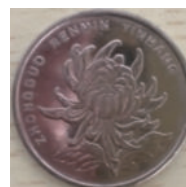
### ☑ 硬币表面瑕疵检测



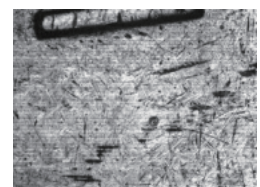
硬币正面

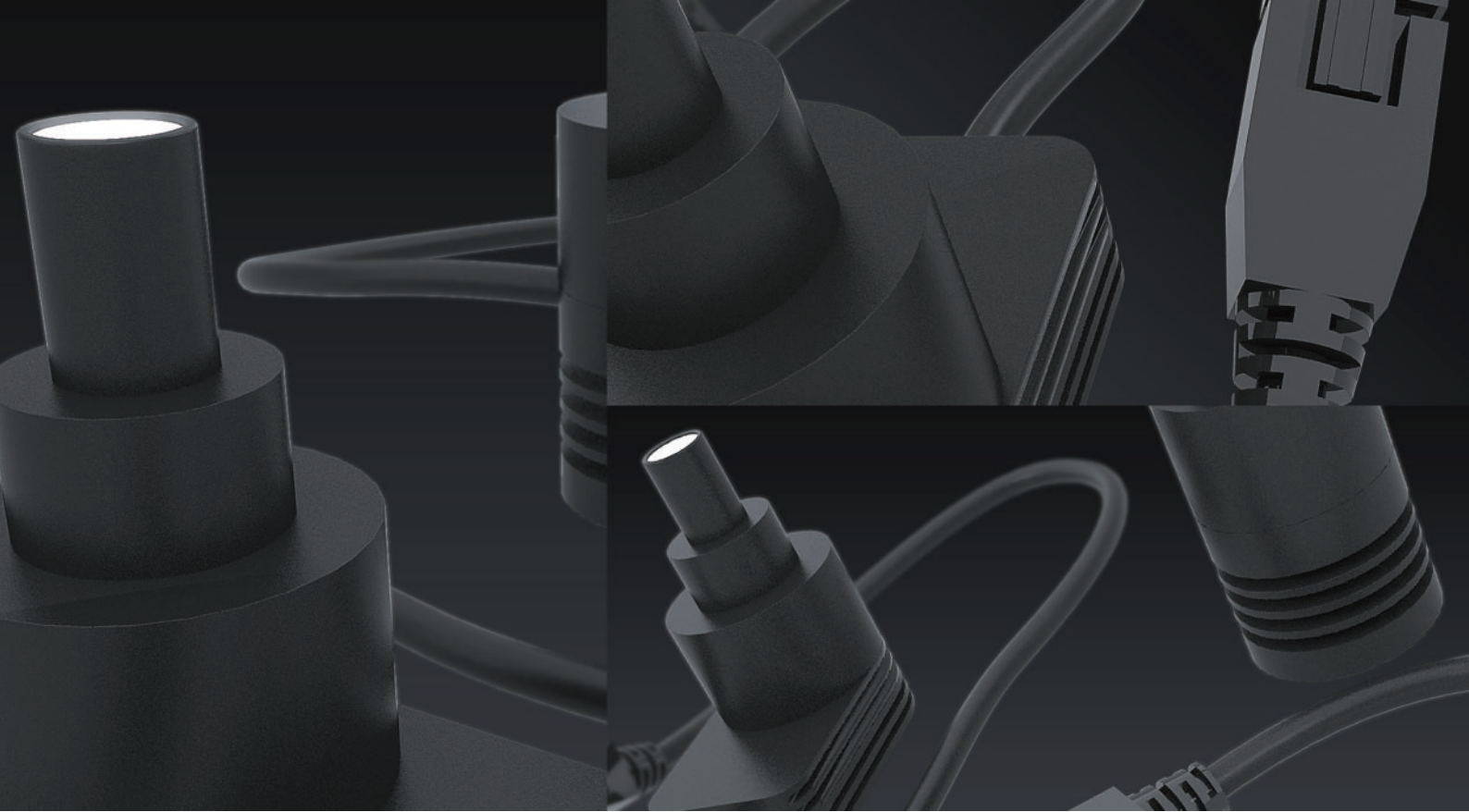


可使硬币表面杂质清晰成像



硬币背面

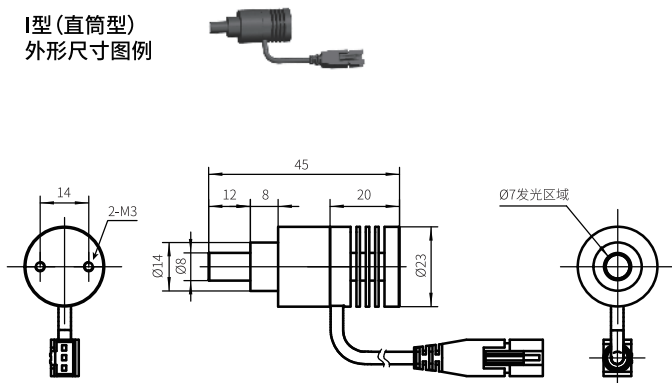




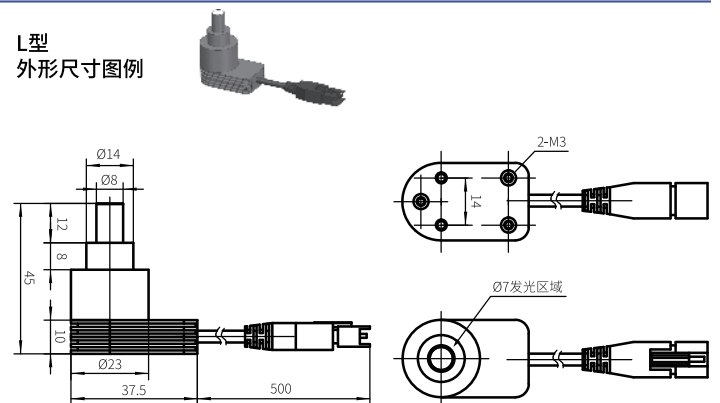
## 外形尺寸图 (mm)

\*产品设计及规格如有变更, 恕不另行通知

### I型 (直筒型) 外形尺寸图例



### L型 外形尺寸图例



## 产品一览表

型号	输入电流	消耗功率				重量
		白光	红光	蓝光	绿光	
HV-DG-I-D07-018-SW-0323-V0	700mA	2.4W	2W	2.6W	2.7W	4.5g
HV-DG-I-D07-018-SW-1023-V0						
HV-DG-I-D07-018-RD-0323-V0						
HV-DG-I-D07-018-GR-0323-V0						
HV-DG-I-D07-018-BL-0323-V0						
HV-DG-I-D07-018-IR780-0323-V0						
HV-DG-I-D07-018-IR850-0323-V0						4.6g
HV-DG-L-D07-018-SW-0323-V0						
HV-DG-L-D07-018-SW-1023-V0						
HV-DG-L-D07-018-RD-0323-V0						
HV-DG-L-D07-018-RD-0323-V0						
HV-DG-L-D07-018-GR-0323-V0						
HV-DG-L-D07-018-BL-0323-V0						
HV-DG-L-D07-018-IR780-0323-V0						
HV-DG-L-D07-018-IR850-0323-V0						
HV-DG-L-D07-018-RGB-0323-V0						
HV-DG-L-D07-018-RGB-0523-V0						
推荐控制器	点光源控制器: HV-DGK-5V-010-02/04-L-S132-V0					

备注: 数据仅供参考, 实际可能存在差异, 请以实际测试为准, 如需特殊尺寸可详询相关人员

# HERCULUX VISION

## 光学改变“视界”



生产商：成都恒坤视讯光电科技有限公司

工厂地址：成都市双流区物联网产业园物联二路777号恒坤光电园

网 址：[www.herculux-vision.com](http://www.herculux-vision.com)