



HERCULUX Vision

专业的机器视觉光源解决方案供应商



WS恒流源控制器

型号: HV-HLK-XX-XXX-X-WXXX-VX

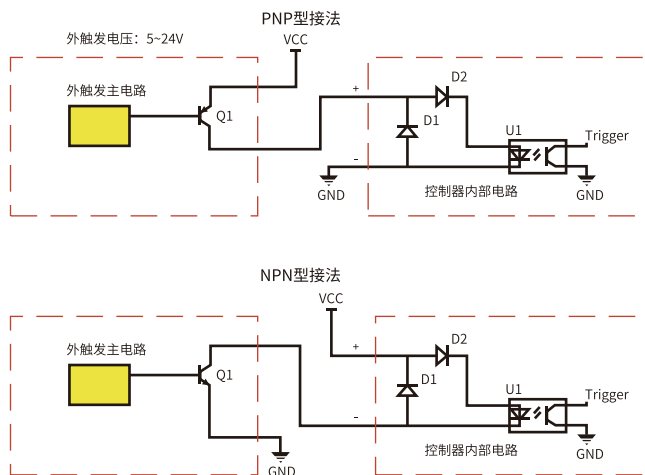


产品特点

- 通过编码器可选择不同的亮度和触发模式;
- 恒流输出, 控制更精准, 亮度更稳定;
- 小于15微秒的快速同步响应;
- 参数实时保存, 不必每次开机都进行参数设置;
- 可通过RS232串口或网口进行参数设置;
- 输出有短路保护, 数码管会显示相应故障代码;
- 每个通道点亮时间可独立设定, 方便与相机建立同步补光。



外触发连接方式示意图



产品命名规则

① 公司名称 ② 恒流源控制器 ③ 输出电压 ④ 输出电流 ⑤ 通道数量 ⑥ 网口 ⑦ 输出口方式/输出端芯数 ⑧ 版本号

HV-HLK-XX-XXX-XX-X-WXXX-V0

① 公司名称	HV:恒坤视讯	⑤ 通道数量	01:1通道; 02:2通道; 03:3通道; 04:4通道;
② 产品系列	HLK:恒流控制器; DGK:点光源控制器; PSK:频闪控制器; PZK:频闪增亮控制器; SXK:时序控制器; SZK:时序增亮控制器;	⑥ 网口	L:带网口; W:不带网口;
③ 输出电压	05:输出电压5V; 15:输出电压15V; 24:输出电压24V; 48:输出电压48V;	⑦ 输出口方式/输出端芯数	S13:SM端子; W16:WS16航空插头; W20:WS20航空插头; W28:WS28航空插头; S23:SM端子2pin使用2,3脚;
④ 输出电流	006:600mA; 010:1A; 030:3A; 050:5A; 060:6A; 100:10A; 150:15A; 300:30A;	⑧ 版本号	2:SM端子; 4:航空插头4芯; 6:航空插头6芯; 7:航空插头7芯; 8:航空插头8芯;
		V0、V1	

备注: 产品系列:产品型号未全部列出, 还有频闪增亮及时序增亮系列!
输出电压: 有不同的输出电压, 未全部列出, 可根据客户需求定制!
插头: 未全部列出, 可根据客户需求和实际应用需求定制!



技术规格

型号	HV-HLK-XX-XXX-XX-X-WXXX-V0
供电电源	AC100-240V 50/60HZ
输出电压	DC**V
单通道电流	*A±0.1 (恒流/可调)
适合光源	光源功率1600W以下
通道数量	1/2/4通道
亮度调节	512级
外触发模式	详见外触发模式表
外触发信号	3.3-24Vp-p单端信号 (需要驱动电流大于5mA)
散热风扇	有
外触发响应时间	<2us
光源短路保护	有
通讯接口	RS232串口, 网口
串口波特率及数据格式	9600/数据位8/停止位1/无校验
工作环境	温度 0~40°C 湿度 25%~85%

注: 上升沿触发时, 外触发电平越高, 延迟时间越小;
下降沿触发时, 外触发电平越低, 延迟时间越小。

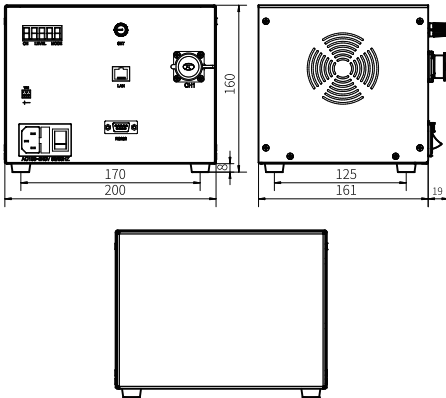
外触发模式表

数码管第五位显示信息	电平模式	开关量模式	其它称谓
0	低电平亮灯	断开亮灯/闭合灭灯	低电平有效/常闭型开关量
1	高电平亮灯	断开灭灯/闭合亮灯	高电平有效/常开型开关量
2	常亮模式	无需外触发	始终亮灯/外触发无效
3	光源延迟关闭时间调节模式		

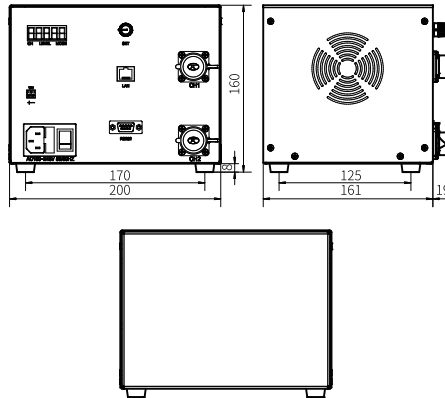
外形尺寸图 (mm)

*产品设计及规格如有变更, 恕不另行通知

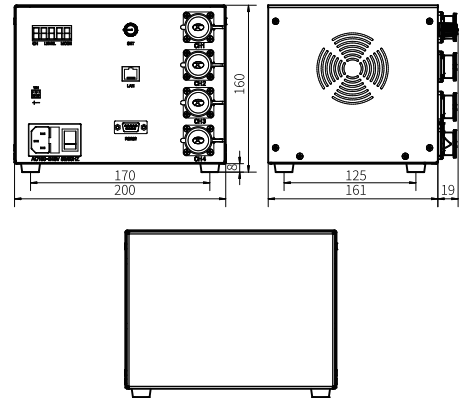
1通道恒流控制器:
HV-HLK-XX-XXX-01-L-W20X-V0 (150~500W)



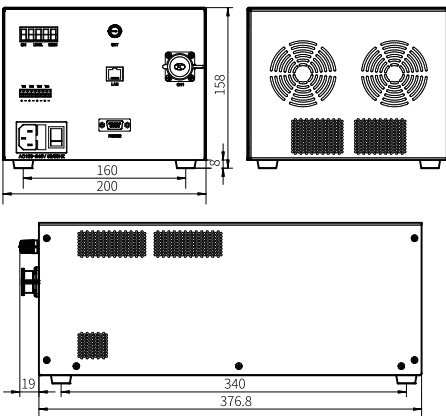
2通道恒流控制器:
HV-HLK-XX-XXX-02-L-W20X-V0 (150~500W)



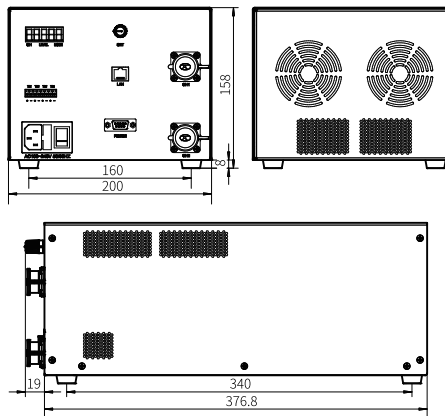
4通道恒流控制器:
HV-HLK-XX-XXX-04-L-W20X-V0 (150~500W)



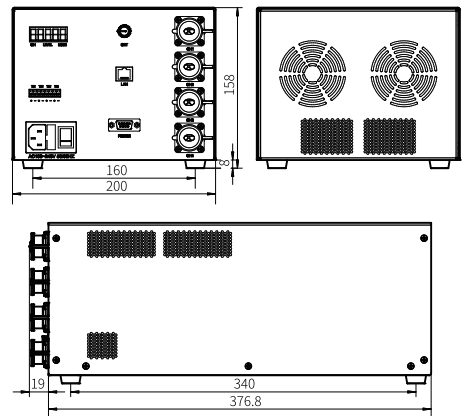
1通道恒流控制器:
HV-HLK-XX-XXX-01-L-W20X-V0 (750~1600W)



2通道恒流控制器:
HV-HLK-XX-XXX-02-L-W20X-V0 (750~1600W)



4通道恒流控制器:
HV-HLK-XX-XXX-04-L-W20X-V0 (750~1600W)



HERCULUX VISION

光学改变“视界”



生产商：成都恒坤视讯光电科技有限公司

工厂地址：成都市双流区物联网产业园物联二路777号恒坤光电园

网 址：www.herculux-vision.com