



HERCULUX Vision

专业的机器视觉光源解决方案供应商



时序控制器

型号: HV-SXK-XX-XXX-XX-X-XXXX-VX

产品特点

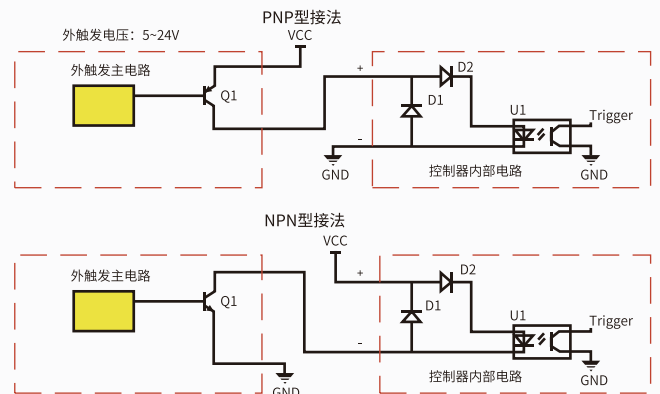
- ① 高速时序切换,最大触发频率支持100 KHz。
- ② 有6种工作模式,分别为模式2、3、4、5、6、7。

模式序号	触发方式	触发频率&分频系数
2	内触发时序工作模式	触发频率为1K-100KHz
3	外触发时序工作模式	外触发信号不分频
4	外触发时序工作模式	外触发信号2分频
5	外触发时序工作模式	外触发信号4分频
6	外触发时序工作模式	外触发信号8分频
7	外触发时序工作模式	外触发信号16分频

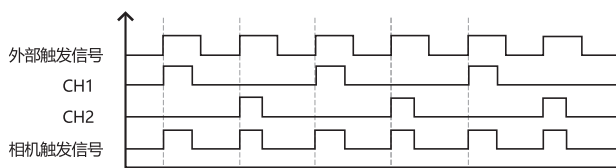
- ③ 在工作模式2下,可设置工作频率,1~100KHz,步进为0.1 KHz。在3-7工作模式下,可设置外触发分频系数,共分5档,对应为0分频,2分频,4分频,8分频,16分频。
- ④ 设置参数实时保存,不必每次开机都进行参数设置。
- ⑤ 上位机软件可通过以太网接口进行远程参数设置。
- ⑥ 每个通道有独立的过流保护,过流保护后,自动关闭输出,数码管会显示状态。
- ⑦ 每个通道有独立的占空比超限保护,保护后,自动关闭输出,数码管会显示状态。



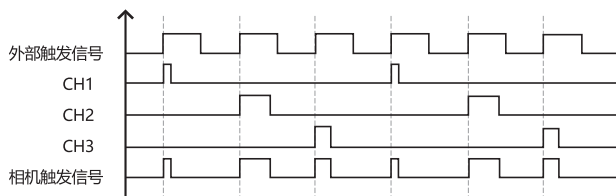
外触发连接方式示意图



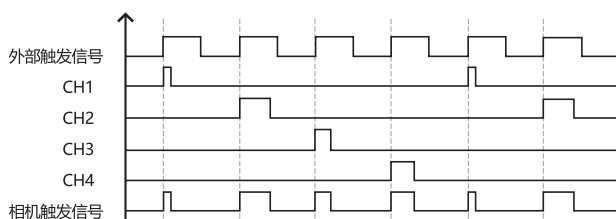
时序切换示意图



两通道时序切换图



三通道时序切换图



四通道时序切换图

产品命名规则

命名规则: HV-SXK-XX-XXX-XX-X-XXXX-V0

- ① 公司名称
- ② 产品系列
- ③ 输出电压
- ④ 输出电流
- ⑤ 通道数量
- ⑥ 网口
- ⑦ 输出口方式/输出端芯数
- ⑧ 版本号

① 公司名称	HV:恒坤视讯	⑤ 通道数量	01:1通道; 02:2通道; 03:3通道; 04:4通道;
② 产品系列	HLK:恒流控制器; DGK:点光源控制器; PSK:频闪控制器; PZK:频闪增亮控制器; SXK:时序控制器; SZK:时序增亮控制器;	⑥ 网口	L:带网口; W:不带网口;
③ 输出电压	05:输出电压5V; 15:输出电压15V; 24:输出电压24V; 48:输出电压48V;	⑦ 输出口方式/输出端芯数	S13:SM端子; W16:WS16航空插头; W20:WS20航空插头; W28:WS28航空插头; S23:SM端子2pin使用2.3脚;
④ 输出电流	006:600mA; 010:1A; 030:3A; 050:5A; 060:6A; 100:10A; 150:15A; 300:30A;	⑧ 版本号	2:SM端子; 4:航空插头4芯; 6:航空插头6芯; 7:航空插头7芯; 8:航空插头8芯;

备注:产品系列:产品型号未全部列出,还有频闪增亮及时序增亮系列!
输出电压:有不同的输出电压,未全部列出,可根据客户需求定制!
插头:未全部列出,可根据客户需求和实际应用需求定制!



内触发模式表

第5位数码显示	2
工作模式	内触发
脉冲信号模式	由内部CPU按客户设定频率依次亮灯
数码管中间三位数为9~999	实际频率 (显示数字+1) x0.1kHz
相机频率F	相机频率等于设置的频率
相机周期T	T=1/F
CH1~CH4频率为f	每个通道频率为相机频率的1/4,即f=F/4
CH1~CH4z周期为t	每个通道周期为t=4T
LED点亮脉宽	每个通道脉宽相同,是相机周期的一半,即T/2

技术规格

型号	HV-SXK-XX-XXX-XX-X-XXXX-VX
供电电源	AC100~240V 50/60HZ
工作方式	恒压+限流
输出总功率	**W
输出电流	**A/路
输出电压	DC **V
工作模式	上升沿触发
内触发频率 (模式2)	9~999级 【1kHz~100kHz频率可调】
分频模式 (模式3、4、5、6、7)	0、2、4、8、16分频可选
适合光源	1600W以下
通道数量	2/4通道
外触发模式	详见1.3.2.6
外触发信号	3.3-24Vp-p单端信号 (需要驱动电流大于5mA)
相机同步输出响应时间	< 200nS
机箱风扇	有
外触发响应时间	< 400nS
过流保护	有
占空比超限保护	有
通讯接口	网口, RS232串口
串口波特率及数据格式	115200/数据位8/停止位1/无校验
工作环境	温度 0~40°C 湿度 25%~85%

外触发模式表

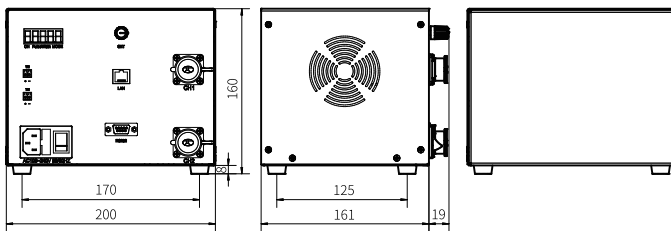
管第五位数码显示	分频系数	外触发频率为F时的相机频率f	相机周期t	CH1-CH2时序切换		CH1-CH3时序切换		CH1-CH4时序切换	
				频率	周期	频率	周期	频率	周期
3	0	f=F	t=1/f	f/2	2t	f/3	3t	f/4	4t
4	2	f=F/2	t=1/f	f/2	2t	f/3	3t	f/4	4t
5	4	f=F/4	t=1/f	f/2	2t	f/3	3t	f/4	4t
6	8	f=F/8	t=1/f	f/2	2t	f/3	3t	f/4	4t
7	16	f=F/16	t=1/f	f/2	2t	f/3	3t	f/4	4t

注意:在外触发模式时,每个通道点亮脉宽0~999 (Lus~1000us)可选,上升沿有效 (占空比不能高于50%)

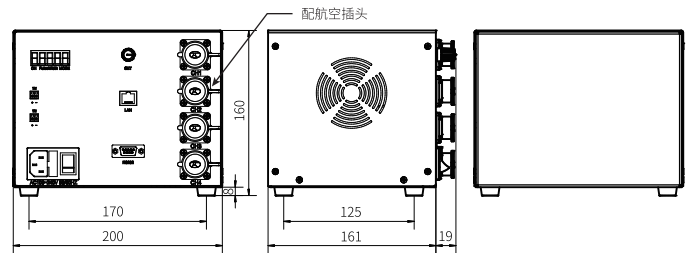
外形尺寸图 (mm)

*产品及规格如有变更,恕不另行通知

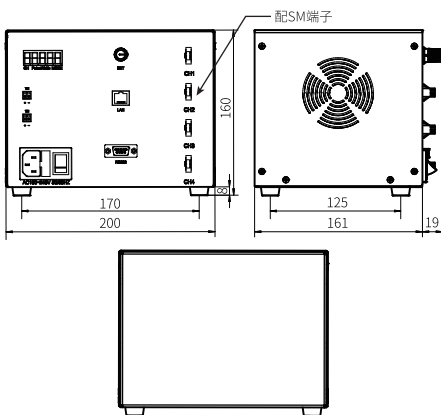
2通道时序控制器: HV-SXK-XX-XXX-02-L-W20X-V0 (150~500W)



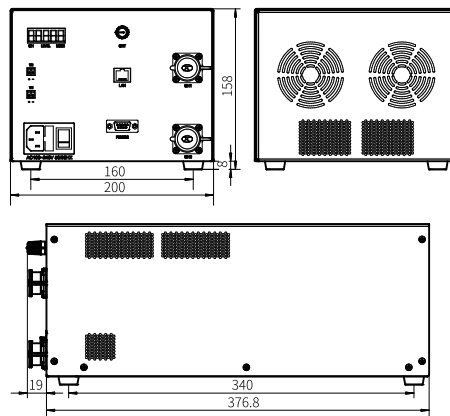
4通道时序控制器: HV-SXK-XX-XXX-04-L-W20X-V0 (150~500W)



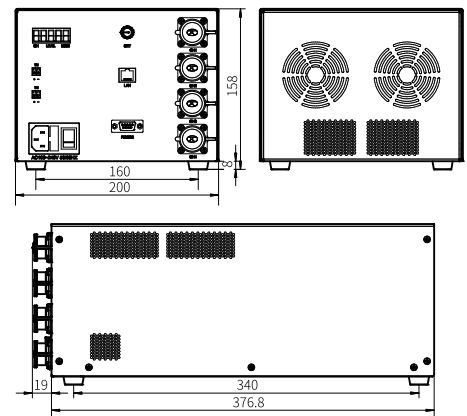
4通道时序控制器:
HV-SXK-XX-XXX-04-L-W20X-V0 (150~500W)



2通道时序控制器:
HV-SXK-XX-XXX-02-L-W20X-V0 (500~1600W)



4通道时序控制器:
HV-SXK-XX-XXX-04-L-W20X-V0 (500~1600W)



HERCULUX VISION

光学改变“视界”



生产商：成都恒坤视讯光电科技有限公司

工厂地址：成都市双流区物联网产业园物联二路777号恒坤光电园

网 址：www.herculux-vision.com