

点光源控制器 说明书

HV-DGK-XX-XXX-XX-W-S232-V0

10~30W 2 通道



20~60W 4 通道








【HV-DGK-XX-XXX-XX-W-S232-V0】是我司新推出的多通道低功率数字型恒流源控制器。为机器视觉 LED 光源提供高精度亮度控制。可通过 RS232 串口与计算机连接，进行远程控制，提供 512 级亮度控制调节，光源同步响应速度为微秒级。机箱采用了专业的热管理设计，具有强排散热风道系统，可以满足在全功率工作的情况下电子元器件有良好的散热效果，能更好地延长使用寿命。控制面板采用编码器调节参数，5 位数码管显示，操作简便。

产品特点：

1. 通过编码器可选择不同的亮度和外触发模式。
2. 恒流输出，控制更精准，亮度更稳定。
3. 小于 15 微秒的快速同步响应。
4. 参数实时保存，不必每次开机都进行参数设置。
5. 可通过 RS232 串口进行参数设置。
6. 输出有短路保护，数码管会显示相应故障代码。
7. 每个通道点亮时间可独立设定，方便与相机建立同步补光。

注意事项：

 警告	
	使用产品前，请仔细阅读说明书。按照说明书的步骤操作控制器。
	请勿遮挡散热通道，风扇不运行时，请及时更换新风扇。以免在满功率工作时，没有及时散热烧毁控制器。
	输入电压 AC100~240V。在插拔电源线尾档时，请把电源线插头从市电插座上拔下，以防发生触电。
	控制器出现不正常工作时，请把电源线插头从市电插座上拔下。请致电我司专业维修人员。不要自行打开控制器，以防发生触电危险。
	使用配套光源时，请勿直视光源，以防对眼睛造成伤害。

目 录

一、产品介绍	- 4 -
1.1 参数说明	- 4 -
1.2 型号介绍	- 5 -
1.3 功能介绍	- 5 -
1.3.1 输入	- 5 -
1.3.2 五位数码管功能显示	- 6 -
1.3.3 编码器操作方式	- 6 -
1.3.4 触发模式表	- 6 -
1.3.5 功能说明	- 7 -
1.3.6 光源延迟关闭时间	- 7 -
1.3.7 RS232 通讯串口	- 7 -
1.3.8 输出	- 8 -
1.3.9 外触发通道输入接口	- 9 -
1.4 外触发连接方式示意图	- 9 -
1.4.1 PNP 型接法示意图	- 9 -
1.4.1 NPN 型接法示意图	- 9 -
二、上位机软件使用说明	- 10 -
2.1 上位机软件使用说明	- 10 -
2.2 通讯命令表	- 11 -
2.2.1 通讯命令设置及参数格式说明	- 11 -
2.2.2 通讯命令及应答示例:	- 12 -
2.2.3 上位机数字代码	- 13 -
三、出货配置清单	- 13 -

一、产品介绍

1.1 参数说明

型 号	HV-DKK-XX-XXX-XX-W-S232-V0
供电电源	AC100~240V 50/60HZ
总输出电流	**A
单通道电流	**A±0.1 (恒流/可调)
适合光源	光源功率 15W 以下
通道数量	2/4 通道
亮度调节	512 级
外触发模式	详见外触发模式表
外触发电压	3.3~24V _{p-p} (需要驱动电流大于 5mA)
散热风扇	有
外触发响应时间	<15us
光源短路保护	有
通讯接口	RS232 串口
串口波特率及数据格式	9600/数据位 8/停止位 1/无校验
工作环境	温度 0~40° C
	湿度 25%~85%

注：上升沿触发时，外触发电平越高，延迟时间越小；下降沿触发时，外触发电平越低，延迟时间越小。

1.2 型号介绍

型号编码规则如下：

HV-XXX-XX-XXX-XX-W-S232-VX

HV	XXX	XX	XXX	XX	X	XXXX		VX
公司名称	产品系列	输出电压	输出电流	通道数	网口	插头型号	插头芯数	版本号
HV: 恒坤视讯	DGK: 点光控制器	05: 输出电压 5V	006: 单通道最大输出 0.6A	02: 2 通道	L: 带网口	S23: SM 端子 2/3 脚	2:2 芯	V0
	HLK: 恒流控制器	24: 输出电压 24V	010: 单通道最大输出 1A	04: 4 通道	W: 不带网口	W20: WS20	6:6 芯	
	SXK: 时序控制器	48: 输出电压 48V	030: 单通道最大输出 3A			W28: WS28	7:7 芯	
							8:8 芯	

备注：◆产品系列：产品型号未全部列出，还有频闪增亮及时序增亮系列！
 ◆输出电压：有不同的输出电压，未全部列出，可根据客户需求定制！
 ◆插头：未全部列出，可根据客户需求和实际应用需求定制！

1.3 功能介绍

1.3.1 输入



插上电源线，把电源开关按在 I 档时，设备启动，自动进行数据初始化检测，检测完成后，数码管显示停留在上一次操作的状态，控制器可以进行操作。

1.3.2 五位数码管功能显示



第一位是通道显示，表示当前后四位是第几通道（从上向下依次为 1/2/3/4 通道）的参数；第二至四位数在模式 0、1、2 时表示的是亮度等级 0~511，在 3 模式时表示 LED 延迟关闭时间；第五位显示工作模式。

1.3.3 编码器操作方式



1.3.3.1 通道选择

在数码管都不闪烁时，旋转编码器旋钮，此时可以选择通道，数码管第一位显示 1~4，分别对应从上向下 1/2/3/4 通道。

1.3.3.2 触发模式选择

多次按下编码器确认键，直至第五位数码管显示闪烁，这时可以调整触发模式，旋转编码器，触发模式改变。触发模式共有 4 种，数码管第五位显示为 0~3，详见触发模式表。

1.3.3.3 亮度调整

多次按下编码器确认键，直至第二、三、四位显示闪烁，这时可以调整亮度，数值为 0~511。0 表示相对应的通道输出关闭，511 表示相对应的通道输出为最大值。

1.3.3.4 参数保存

多次按下编码器确认键，数码管都不闪烁时，表示参数调整完毕。每次按下编码器确认键，对应上一个被修改的参数被保存。

1.3.4 触发模式表

数码管显示	电平模式	开关量模式	其它叫法
0	低电平亮灯	断开亮灯 闭合灭灯	低电平有效 常闭型开关量
1	高电平亮灯	断开灭灯 闭合亮灯	高电平有效 常开型开关量
2	常亮模式	无需外触发	始终亮灯 外触发无效
3	光源延迟关闭时间 调节模式		

1.3.5 功能说明

1.3.5.1 操作方式

本控制器既可用编码器设置参数也可用 SSCOM V5.13 软件通过 RS232 串口进行设置，通过串口设置的方法详见 1.3.7 RS232 串口操作方式。通过编码器设置的方法详见 1.3.3 编码器操作方式。

1.3.5.2 触发模式

数码管第五位显示 0 时，为下降沿触发模式；数码管第五位显示 1 时，为上升沿触发模式；数码管第五位显示 3 时，可修改延迟关闭时间，设置好后，上升沿触发和下降沿触发的延迟关闭时间相同。

1.3.5.3 常亮模式功能

数码管第五位显示 2 时，无需外触发信号，直接亮灯。此时中间三位数表示控制器输出的亮度等级，亮度等级在 0~511 之间可调。

1.3.5.4 故障代码

数码管中间三位显示 E01，表示当前输出通道短路或过流。

例：数码管显示 2E012 表示 2 通道短路或过流，需更换有故障的光源或降低光源功率来排除故障。

1.3.6 光源延迟关闭时间

数码管第五位为“3”时，光源可设置延迟关闭时间。第二、三、四位数码管显示值为延迟关闭时长，单位为 ms。注意：延迟关闭时间应小于外触发器输入脉宽。

例：当数码管显示“19993”时，表示在外触发模式下，1 通道的延迟关闭时间为 999 毫秒。若外触发器频率为 100HZ 时，脉宽为 5ms,延迟关闭时间应小于 5ms；如等于 5ms 时 LED 灯就处于常亮状态。

1.3.7 RS232 通讯串口

1.3.4.1 RS232 连接方式



RS232 连接可使用直通线（一端是“针型”，另一端是“孔型”，即 2-2,3-3,5-5）连接，将 PC 机的串口和控制器 RS232 插头连接好。



RS232 接口也可使用：HL340 USB-RS232 转换线

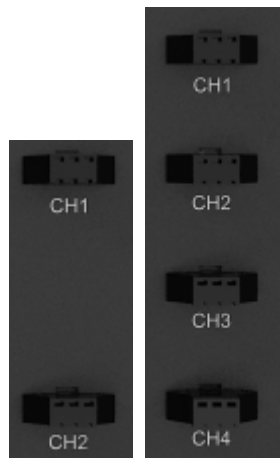


RS232 引脚说明:

DB9 孔型插座信号定义

DB9 孔型插座 (母头)	引脚	RS232
	1	未用
	2	TX
	3	RX
	4	未用
	5	GND
	6	未用
	7	未用
	8	未用
	9	未用

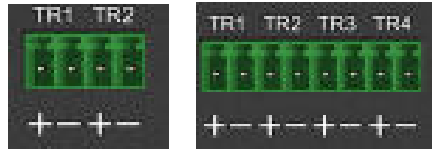
1.3.8 输出



输出接口有两种样式，如上图所示。分别为 CH1、CH2 两组通道和 CH1、CH2、CH3、CH4 四组通道。非我司光源产品连接时请核对光源连接线的端子定义是否一致。

控制器输出端子定义				
输出端子 (SMY 端子)	输出电压	1 脚	2 脚	3 脚
	DC5V	空	+	-

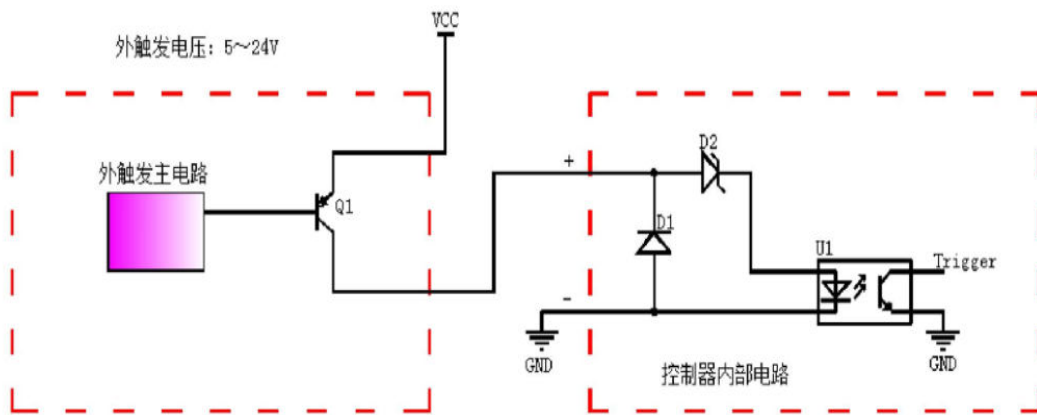
1.3.9 外触发通道输入接口



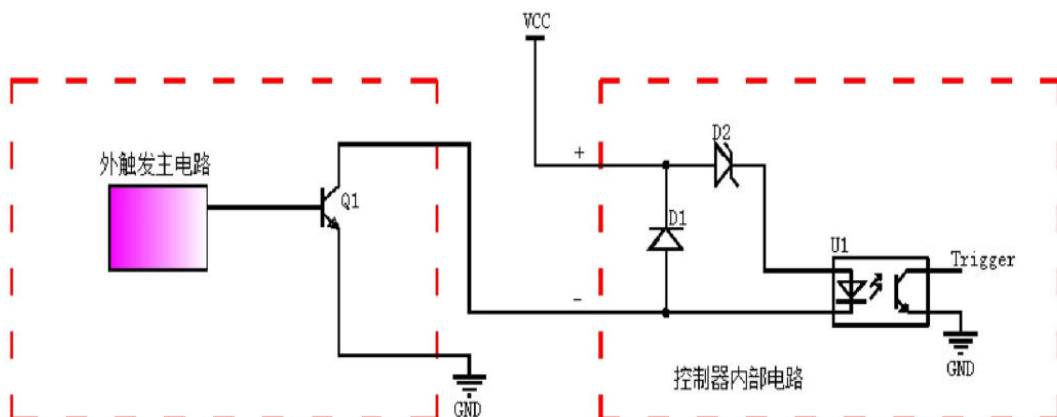
外触发输入接口有两种样式，如上图所示。分别为 TR1、TR2 两组接口和 TR1、TR2、TR3、TR4 四组接口。TR1 与第一通道对应，TR2 与第二通道对应，TR3 与第三通道对应，TR4 与第四通道对应。连接时请对应正负极的标识连接。

1.4 外触发连接方式示意图

1.4.1 PNP 型接法示意图



1.4.1 NPN 型接法示意图

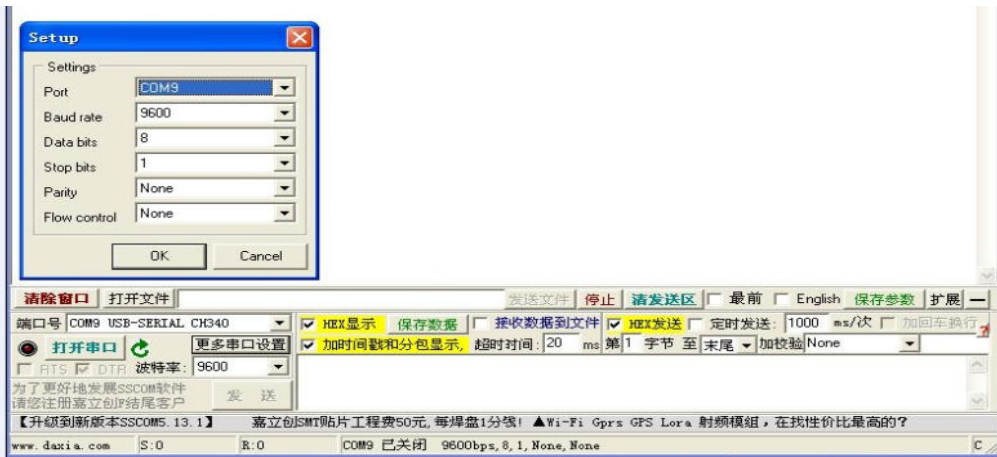


二、上位机软件使用说明

2.1 上位机软件使用说明

- 1、下载并安装 SSCOM V5.13.1 串口软件包。
- 2、关闭无线网络，启用本地连接，双击软件图标打开 SSCOM V5.13.1。
- 3、如果使用串口连接，请按照下列步骤操作：
 - 1、选择“端口号”为串口型号；
 - 2、点击“更多串口设置”；
 - 3、按下图所示设置参数；
 - 4、点击“打开串口”；
 - 5、显示“已连接”表示连接成功；

如下图所示：



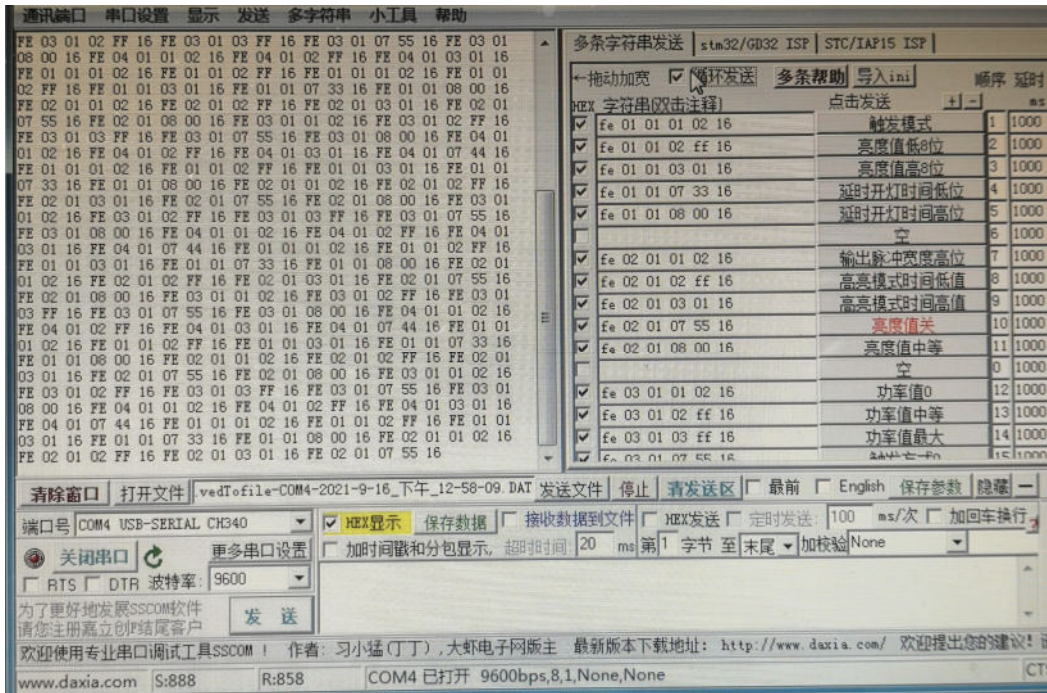
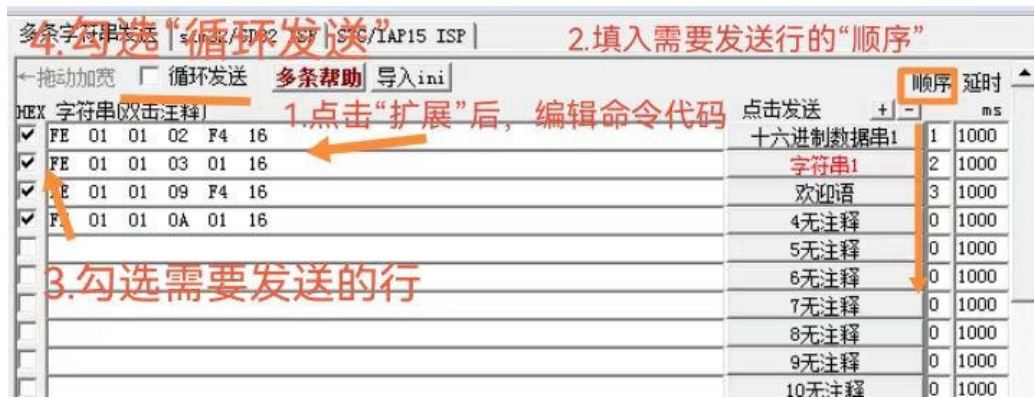
如果使用网线连接，请按照下列步骤操作：

- 1、选择正确的端口号；
- 2、填写控制器 IP 地址（192.168.1.200）；
- 3、填写电脑的 IP 地址；
- 4、点击“连接”；
- 5、显示“已连接”表示连接成功；

如下图所示：



4、点击“扩展”，进入参数设置界面，编辑命令代码，填入需要发送的“顺序”，勾选需要发送的行，勾选循环发送即可完成设定。如下图所示。



2.2 通讯命令表

2.2.1 通讯命令设置及参数格式说明

串口设置：波特率 9600，数据位 8，停止位 1，无校验。

数据类型：16 进制

通讯数据格式：长度为 6 字节 16 进制数。

包括：帧头 通道号 设置 / 查询 命令类型 参数 帧尾

帧头：FE

通道号：01/02/03/04

设置 / 查询：01 / 00

命令类型：

01 表示触发模式

02 表示亮度低 8 位值

- 03 表示亮度高 8 位值
- 09 表示延时关灯时间低 8 位值
- 0A 表示延时关灯时间高 8 位值

参数：设置时是上位机向控制器发送的参数，查询时“参数”无效可为任意值。
 帧尾：16

设置触发模式时：

- 00 表示低电平触发；
- 01 表示高电平触发；
- 02 表示常亮模式；
- 03 表示光源延迟关闭时间设置模式。

2.2.2 通讯命令及应答示例：

2.2.2.1 上位机查询命令：

查询通道 1 亮度低值 FE 01 00 02 xx 16
 应答通道 1 亮度低值 FE 01 00 02 AB 16

查询通道 1 亮度高值 FE 01 00 03 xx 16
 应答通道 1 亮度高值 FE 01 00 03 AB 16

查询通道 1 触发模式 FE 01 00 01 xx 16
 应答通道 1 触发模式 FE 01 00 01 00 16

查询通道 1 延时关灯时间低位值 FE 01 01 09 xx 16
 应答通道 1 延时关灯时间低位值 FE 01 00 09 AB 16

查询通道 1 延时关灯时间高位值 FE 01 01 0A xx 16
 应答通道 1 延时关灯时间低位值 FE 01 00 0A AB 16

2.2.2.2 上位机设置命令：

设置通道 1 触发模式高 FE 01 01 01 01 16
 设置通道 1 触发模式低 FE 01 01 01 00 16

设置通道 1 亮度高位值 FE 01 01 03 AB 16
 设置通道 1 亮度低位值 FE 01 01 02 AB 16

设置通道 1 延时关灯时间低位值 FE 01 01 09 AB 16
 设置通道 1 延时关灯时间高位值 FE 01 01 0A AB 16

2.2.3 上位机数字代码

2.2.3.1 16 进制换算

在设置亮度参数和延迟关闭时间时，需要设置的数字为 0~999 的十进制数，而命令代码是十六进制数，因此需要用十进制转十六进制计算器计算出十六进制数代码。0~999 的十进制数转换为十六进制数时，可能是 1 至 4 位的代码，不足 4 位时，左边位号为 0。

例：十进制数 500 转换为十六进制数时为 1F4,补足 4 位时为 01F4,左边两位 01 为高 8 位，右边两位 F4 为低 8 位。

2.2.3.2 亮度和延时时间设置

在修改亮度参数和延时关闭时间时，需要连续发送低 8 位和高 8 位的代码才能正确修改参数：

例：亮度设置为 500 时，命令为：

FE 01 01 02 F4 16

FE 01 01 03 01 16

例：延迟关闭时间设置为 500ms 时，命令为：

FE 01 01 09 F4 16

FE 01 01 0A 01 16

三、出货配置清单

物品名称	型号规格	图片	数量
主机	HV-DKK-XX-XXX-XX-W-S23 2-V0		1 个
AC220V 电源线	1.5 米国标品字尾 3 芯电源线		1 根
外触发同步接口端子	KF2EDGK-3.81 插头		1 套

备注：清单内图片与实物有差异时，请以实物为准！