

# 频闪增亮控制器 说明书

HV-PZK-XX-XXX-XX-X-XXXX-VX

300~500W 频闪增亮 4 通道



150~500W 频闪增亮 1 通道



150~500W 频闪增亮 2 通道



300~500W 频闪增亮 4 通道



500~1600W 频闪增亮 1 通道



500~1600W 频闪增亮 2 通道



500~1600W 频闪增亮 4 通道








【HV-PZK-XX-XXX-XX-X-XXXX-VX】是我司新推出的大功率 100KHz 数字型频闪增亮控制器,可为机器视觉 LED 光源提供高精度脉宽控制,从而保证与相机抓拍实现高精度同步。可通过网口或 RS232 接口与计算机连接,进行远程控制,提供 1000 级脉宽调节,光源同步响应速度为纳秒级。机箱采用了专业的热管理设计,具有先进的散热风道系统,使用进口轴承大功率风扇强制散热,保证控制器在全功率工作时电子元器件有良好的散热效果,能更好地延长使用寿命;控制面板采用编码器调节参数,5 位数码管显示,方便操作。

## 产品特点:

- 1、编码器可控制:脉宽、外触发模式。
- 2、输出脉宽控制:1 $\mu$ s 一级,1000 级控制更精准。
- 3、小于 400ns 的快速同步响应。
- 4、相机同步信号输出。
- 5、参数实时保存,不必每次开机都进行参数设置。
- 6、可通过网口或串口进行远程参数设置。
- 7、外触发模式可选:上升沿、下降沿触发、外部跟随触发,使用更灵活。
- 8、输出有过流保护,过流保护之后并且数码管会提示对应错误参数代码。
- 9、输出具有占空比上限保护,输出占空比不能超过 50%,超过后会提示对应错误参数代码。

## 注意事项:

 <b>警告</b>	
	使用产品前,请仔细阅读说明书。按照说明书的步骤操作控制器。
	请勿遮挡散热通道,风扇不运行时,请及时更换新风扇。以免在满功率工作时,没有及时散热烧毁控制器。
	输入电压 AC100~240V。在插拔电源线尾档时,请把电源线插头从市电插座上拔下,以防发生触电。
	控制器出现不正常工作时,请把电源线插头从市电插座上拔下,并致电我司专业维修人员,不要自行打开控制器,以防发生触电危险。
	使用配套光源时,请勿直视光源,以防对眼睛造成伤害。

# 目 录

<b>一、产品介绍</b> .....	<b>4</b>
1.1 参数说明 .....	4
1.2 型号介绍 .....	5
1.3 操作方法 .....	5
1.3.1 五位数码管功能介绍 .....	5
1.3.2 编码器操作方式 .....	6
1.3.3 功能说明 .....	6
1.3.4 通讯接口 .....	7
1.3.5 外触发信号输入接口 .....	8
1.3.6 相机同步输出接口 .....	8
1.3.7 外触发连接方式 .....	8
1.4 控制器输入及输出 .....	9
1.4.1 输入 .....	9
1.4.2 输出 .....	9
<b>二、上位机软件使用说明</b> .....	<b>10</b>
2.1 上位机软件安装 .....	10
2.2 连接方式 .....	11
2.2.1 串口连接 .....	11
2.2.2 网口连接 .....	12
2.2.3 参数读取和修改 .....	12
2.2.4 故障代码 .....	13
2.2.5 网络连接故障 .....	13
<b>三、出货配置清单</b> .....	<b>14</b>

# 一. 产品介绍

## 1.1 参数说明

型 号	HV-PZK-XX-XXX-XX-X-XXXX-VX
供电电源	AC100~240V 50/60HZ
工作方式	恒压+限流
输出总功率	**W
输出电流	**A/路
输出电压	DC ** V
工作模式	上升沿、下降沿触发
工作频率	100KHz
脉宽调节	1000 级（步进：1uS）
适合光源	1600W 以下
通道数量	1/2/4 通道
外触发模式	详见 1.3.2.6
外触发电压	3.3~24Vp-p（需要驱动电流大于 5mA）
相机同步输出	有
机箱风扇	有
外触发响应时间	<400nS
过流保护	有
占空比超限提示	有
通讯接口	网口, RS232 串口
串口波特率及数据格式	115200/数据位 8/停止位 1/无校验
工作环境	温度 0~40° C
	湿度 25%~85%

## 1.2 型号介绍

型号编码规则如下：

HV-XXX-XX-XXX-XX-X-XXXX-XX

HV	XXX	XX	XXX	XX	X	XXXX		VX
公司名称	产品系列	输出电压	输出电流	通道数	网口	插头型号	插头芯数	版本号
HV：恒坤视讯	PZK:频闪增亮控制器	15: 输出电压 15V	010: 单通道最大输出 1A	01: 1 通道	L: 带网口	W20: WS20	4:4 芯	V0
	HLK:恒流控制器	24: 输出电压 24V	100: 单通道最大输出 10A	02: 2 通道	W: 不带网口	W28: WS28	6:6 芯	
	SXK: 时序控制器	48: 输出电压 48V	400: 单通道最大输出 40A	04: 4 通道			7:7 芯	
							8:8 芯	

备注：◆产品系列：产品型号未全部列出，还有频闪及时序增亮系列！  
 ◆输出电压：有不同的输出电压，未全部列出，可根据客户需求定制！  
 ◆插头：未全部列出，可根据客户需求和实际应用需求定制！

## 1.3 操作方法

### 1.3.1 五位数码管功能介绍



第一位是通道显示，表示当前是第几通道（从上向下依次为 1/2/3/4 通道）的参数；第二、三、四位是脉宽显示，实际脉宽为当前显示值加 1；第五位是工作模式显示。频闪控制器有 3 种工作模式，模式 0、模式 1、模式 2。模式 0 为下降沿触发工作模式；模式 1 为上升沿触发工作模式；模式 2 为外部跟随模式。

### 1.3.2 编码器操作方式



#### 1.3.2.1 通道选择

数码管都不闪烁时，旋转编码器按钮即可选择通道，第二、三、四、五位数码管的显示会跟随通道的改变而改变。

#### 1.3.2.2 触发模式选择

多次按下编码器确认键，直至第五位数码管显示闪烁，表示这时可以调整触发模式，旋转编码器，触发模式改变。

#### 1.3.2.3 脉宽调整

多次按下编码器确认键，直至第二、三、四位数码管显示闪烁，表示这时可以调整脉宽参数，左右旋转编码器，脉宽参数在 0~999 之间变化（显示的数字+1=实际脉宽，单位 uS）。

#### 1.3.2.4 参数保存

每次按下编码器确认键，对应上一个被修改的参数被保存，下次开机自动恢复。

#### 1.3.2.5 外触发模式表

第 5 位数码管显示	触发模式	开关量模式	其它称谓
0	下降沿亮灯	断开亮灯 闭合灭灯	下降沿有效 常闭型开关量
1	上升沿亮灯	断开灭灯 闭合亮灯	上升沿有效 常开型开关量

### 1.3.3 功能说明

#### 1.3.3.1 脉冲信号触发

数码管第五位显示“0”时，下降沿触发亮灯。数码管显示“1”时，上升沿触发亮灯。脉宽等级在 0~999 可调；操作编码器设置详见 1.3.2 编码器操作方式。内部含光耦隔离，3.3~24Vp-p 均可触发，连接方式详见 1.3.7 外触发连接方式。

#### 1.3.3.2 故障代码

数码管显示 E01 时，表示第 1 通道过流；数码管显示 E02 时，表示第 2 通道过流；数码管显示 E03 时，表示第 3 通道过流；数码管显示 E04 时，表示第 4 通道过流。例：E01 表示 1 通道的输出过流，此时应关闭控制器电源，检查有故障的负载。排除故障后，打开控制器电源，若故障排除，则该通道输出恢复正常。

数码管显示 E05 时，表示第 1 通道占空比超限；数码管显示 E06 时，表示第 2 通道占空比超限；数码管显示 E07 时，表示第 3 通道占空比超限；数码管显示 E08 时，表示第 4 通道占空比超限。

例：E05 表示 1 通道的输出占空比超限，此时需调整外触发频率或者脉宽参数。若调整频率，则应关闭控制器电源，调整外触发频率后，打开电源，若频率适合，则该通道输出恢复正常。若调整脉宽参数，则应关闭控制器电源，断开外触发端子后，打开控制器电源开关，调整脉宽参数，详见 1.3.2 编码器操作方式，再接入外触发信号，若脉宽参数适合，则该通道输出恢复正常。

## 1.3.4 通讯接口

### 1.3.4.1 RS232 连接方式



RS232 连接可使用直通线（一端是“针型”，另一端是“孔型”，即 2-2,3-3,5-5）连接，将 PC 机的串口和控制器 RS232 插头连接好。



RS232 接口也可使用：HL340 USB-RS232 转换线



RS232 引脚说明：

DB9 孔型插座信号定义

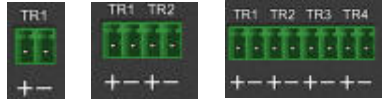
DB9 孔型插座（母头）	引脚	RS232
	1	未用
	2	TX
	3	RX
	4	未用
	5	GND
	6	未用
	7	未用
	8	未用
	9	未用

### 1.3.4.2 网口



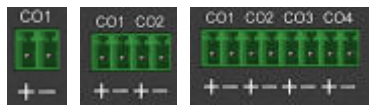
使用标准 8 芯 1 对 1 网线连接。

### 1.3.5 外触发信号输入接口



外触发输入接口有三种样式，如上图所示。分别为 TR1 一组通道、TR1、TR2 两组通道和 TR1、TR2、TR3、TR4 四组通道。TR1 与第一通道对应，TR2 与第二通道对应，TR3 与第三通道对应，TR4 与第四通道对应。连接时请对应正负极的标识连接。

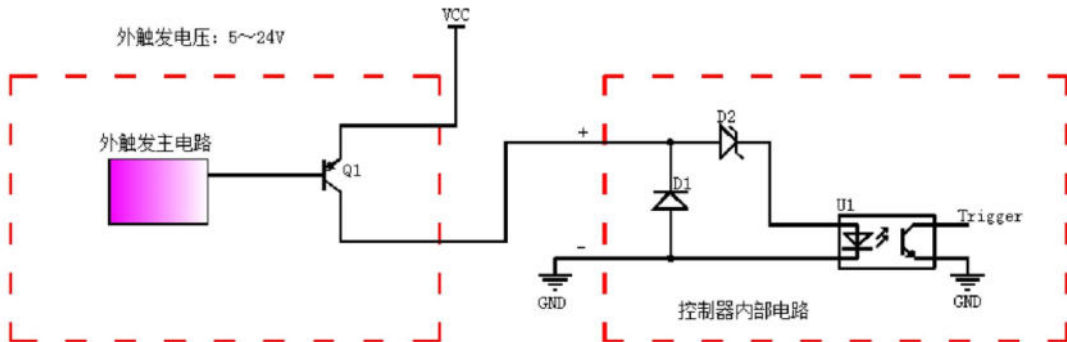
### 1.3.6 相机同步输出接口



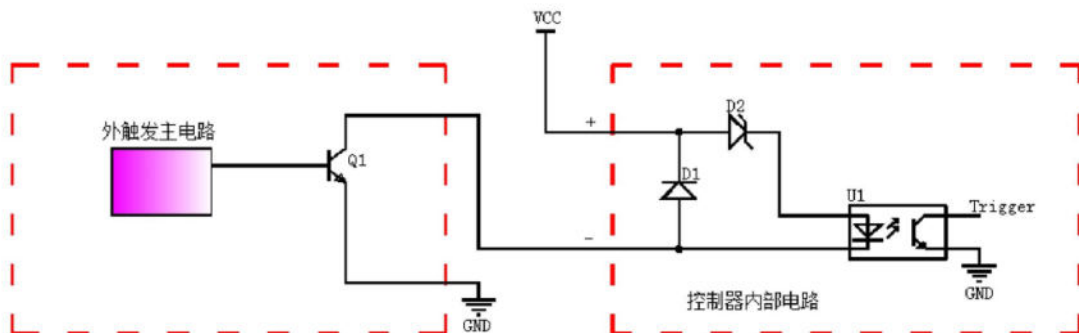
相机同步输出接口有三种样式，如上图所示。分别为 CO1 一组接口、CO1、CO2 两组接口和 CO1、CO2、CO3、CO4 四组接口。CO1 与第一通道对应，CO2 与第二通道对应，CO3 与第三通道对应，CO4 与第四通道对应。连接时请对应正负极的标识连接。

### 1.3.7 外触发连接方式

#### 1.3.7.1 PNP 型接法示意图



#### 1.3.7.1 NPN 型接法示意图





## 1.4 控制器输入及输出

### 1.4.1 输入

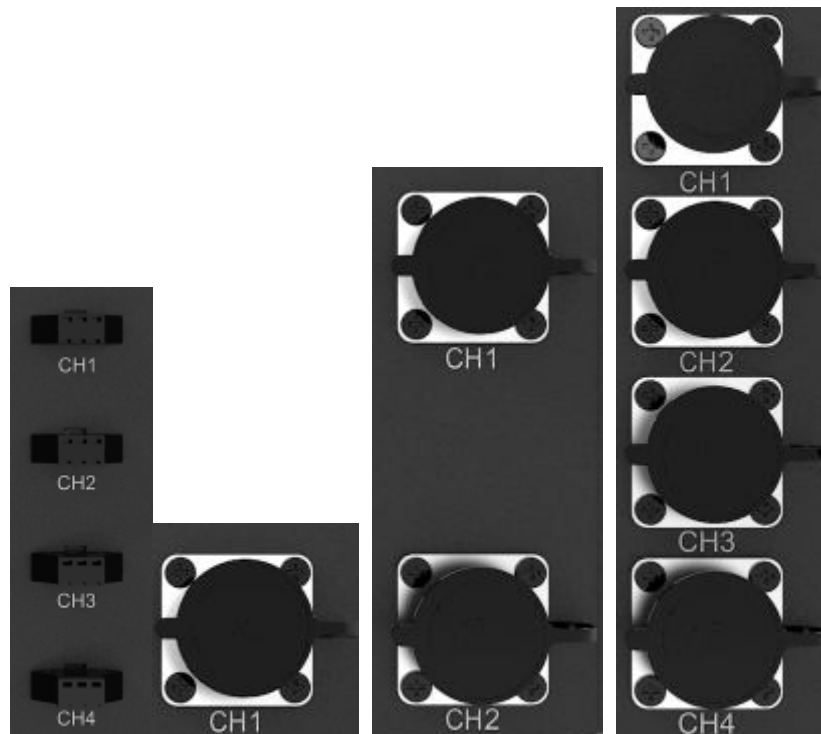


把电源开关按在 I 档时，控制器通电。CPU 进行数据初始化检测完成之后，数码管显示停留在上一次操作的状态，控制器可以进行操作。

注：开关插座内配套两只 10A 保险管，如有开机不通电时，排除故障后，可更换备用保险管。

### 1.4.2 输出

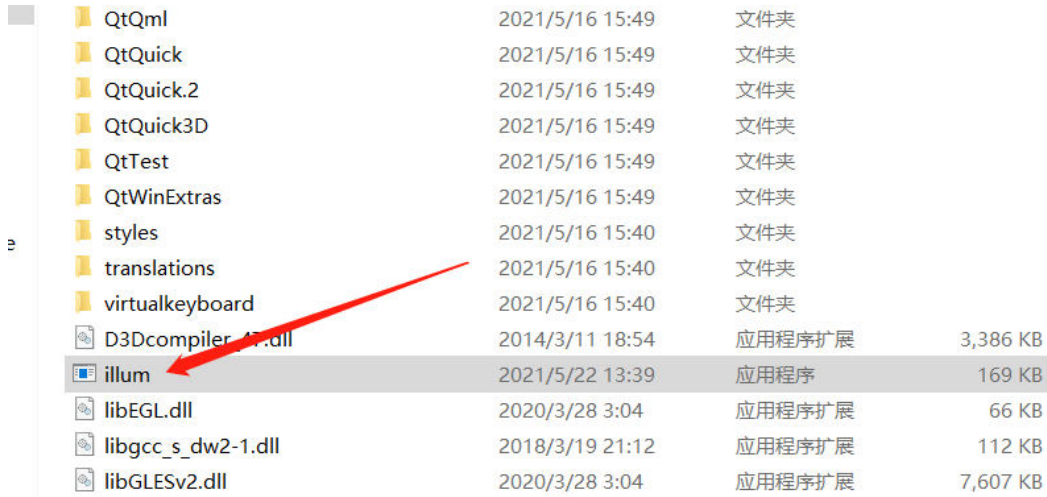
使用航空插座或者 SM 端子作为控制器输出接口，对应型号和接线方式参见规格书！



## 二、上位机软件使用说明

### 2.1 上位机软件安装

此上位机软件免安装，直接解压文件即可使用。连接好电脑的网口或者串口后，在解压文件中找到 illum.exe，双击，打开软件，界面如下图所示！



名称	日期/时间	类型	大小
QtQml	2021/5/16 15:49	文件夹	
QtQuick	2021/5/16 15:49	文件夹	
QtQuick.2	2021/5/16 15:49	文件夹	
QtQuick3D	2021/5/16 15:49	文件夹	
QtTest	2021/5/16 15:49	文件夹	
QtWinExtras	2021/5/16 15:49	文件夹	
styles	2021/5/16 15:40	文件夹	
translations	2021/5/16 15:40	文件夹	
virtualkeyboard	2021/5/16 15:40	文件夹	
D3Dcompiler_47.dll	2014/3/11 18:54	应用程序扩展	3,386 KB
<b>illum</b>	2021/5/22 13:39	应用程序	169 KB
libEGL.dll	2020/3/28 3:04	应用程序扩展	66 KB
libgcc_s_dw2-1.dll	2018/3/19 21:12	应用程序扩展	112 KB
libGLESv2.dll	2020/3/28 3:04	应用程序扩展	7,607 KB



## 2.2 连接方式

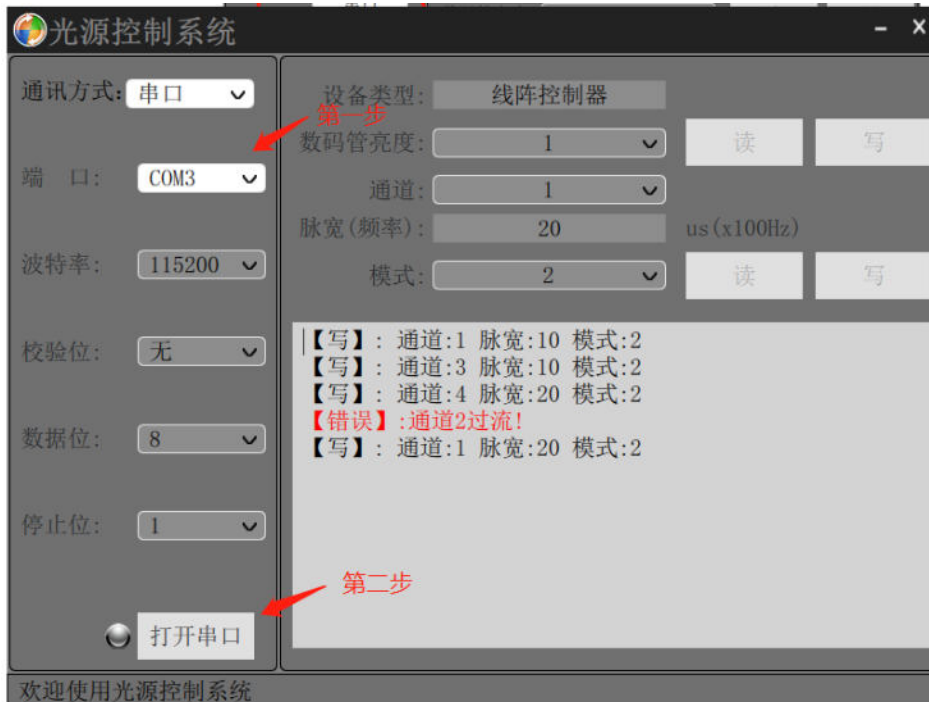
此上位机软件可使用串口连接，也可使用网口连接。

### 2.2.1 串口连接

使用串口连接时，在“通讯方式：”位置选择“串口”，如下图所示。



选择“端口”，点击“打开串口”。



连接成功后，连接指示灯变为绿色，并且软件自动识别设备类型，如下图所示。



### 2.2.2 网口连接

使用网络连接时，在“通讯方式：”位置选择“网口”，在“IP 地址：”输入“192.168.1.200”，在“端口号：”输入“2000”，点击“连接”，连接成功后，连接指示灯变为绿色，并且软件自动识别设备类型，如下图所示。



### 2.2.3 参数读取和修改

通讯连接好后就可以进行读取和修改控制器参数了。可以读取和修改的参数有：最大通道数、数码管亮度、通道、频率和模式。

## 2.2.4 故障代码

控制器具有过流保护，如果某通道过流，软件会提示相应通道过流，如下图所示。



控制器数码管会显示相应故障代码，详见 1.3.3.2 故障代码。清除故障后重启软件 and 控制器即可再次连接。

## 2.2.5 网络连接故障

若连接网络提示“无法识别的设备”请按以下步骤检查网络：

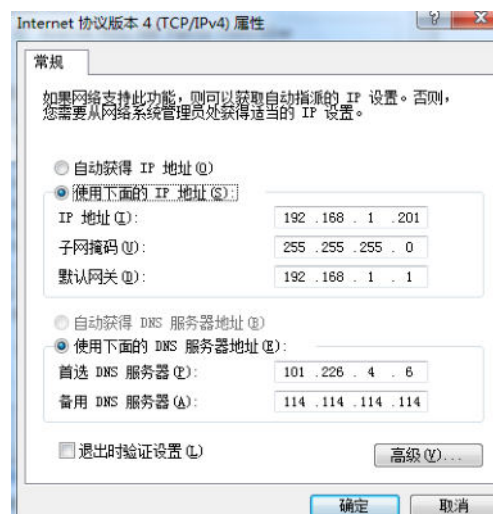
- 1、正确连接网线：用网线将控制器与电脑网口直接连接，并且网口灯亮；
- 2、点击电脑“控制面板”→“网络和 Internet”→“网络和共享中心”→“本地连接”→“属性”→“Internet 协议版（TCP/IPV4）”→“属性”→选择“使用下面的 IP 地址”。

IP 地址：192.168.1.X 其中 X 为 0~255 中除 0、200、255 以外的其他数字

子网掩码：255.255.255.0 不可更改

默认网关：192.168.1.1 可更改

DNS 码：设置合适的参数



- 3、设置好参数后保存设置，重启软件即可连接。

### 三、出货配置清单

物品名称	型号规格	图片	数量
主机	HV-PZK-XX-XXX-XX-X-XXX X-VX		1 个
AC220V 电源线	1.5 米国标品字尾 3 芯电 源线		1 根
外触发及同步接 口端子	KF2EDGK-3.81 插头		1 套

备注：清单内图片与实物有差异时，以实物为准！