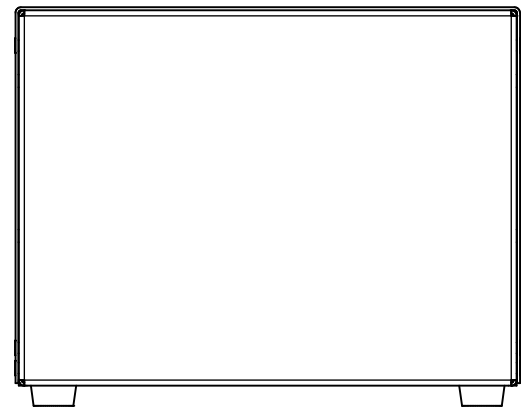
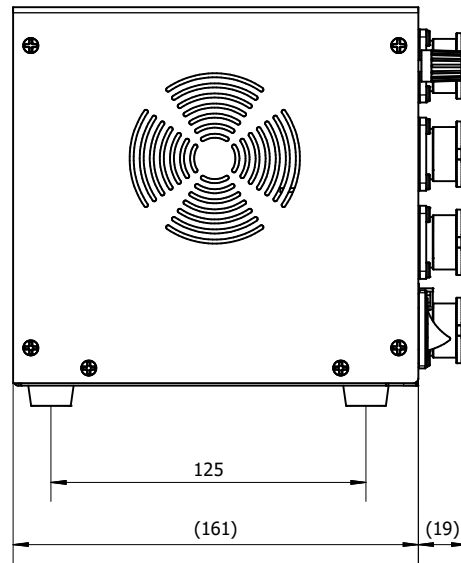
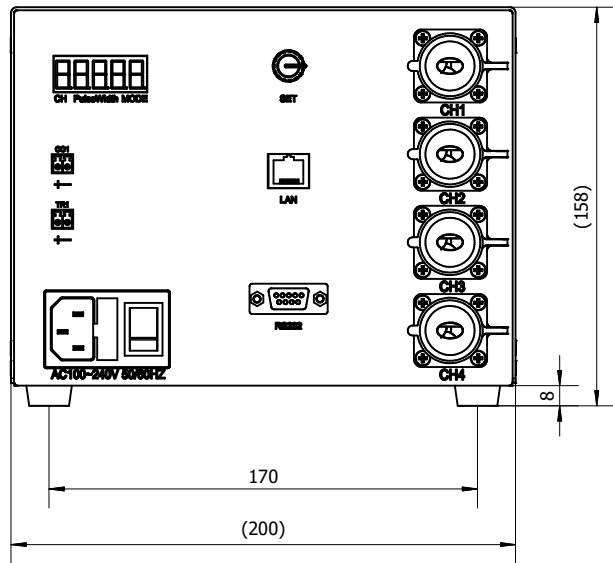


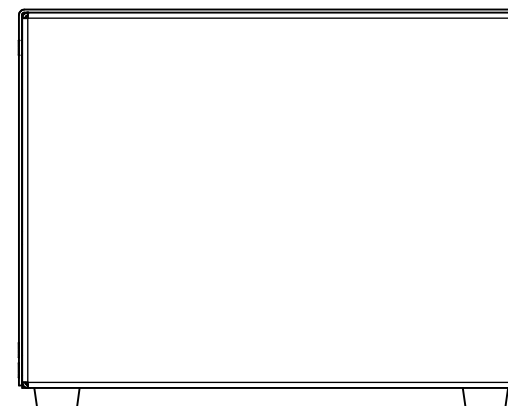
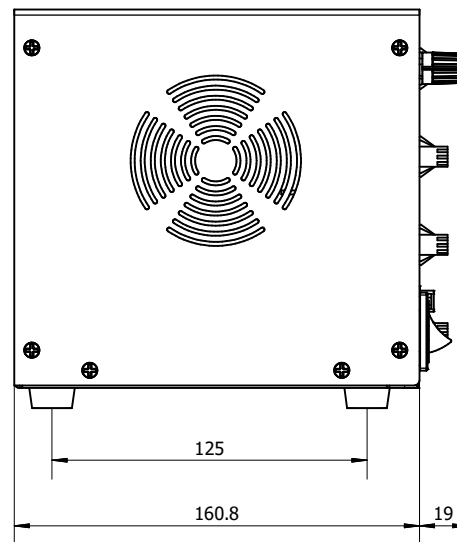
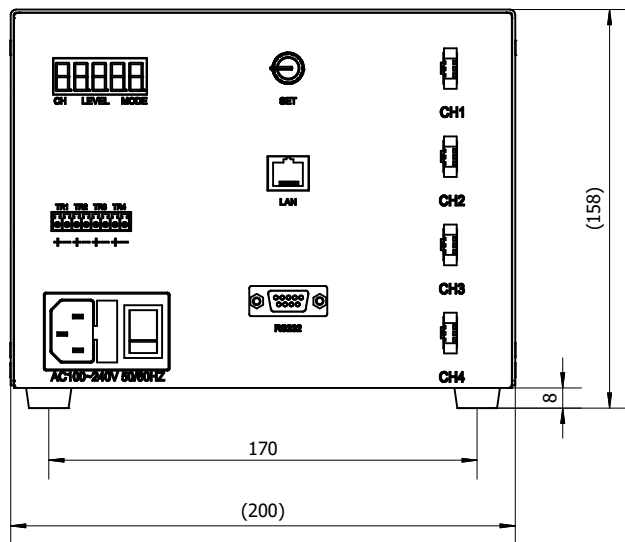
成都恒坤视讯光电科技有限公司

出图日期:	2024/7/31	公差要求		项目: HV-SXK		图号: 外形尺寸图	
出图时间:		X.X±	0.1	单位: MM	材质:	 第三种角法	版本号: 00版
设计:		X.XX±	0.01	比例: 1:1	表处:		
审核:		X.XXX±	0.005		数量:	第1页, 共1页	
批准:		角度±	10'				

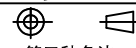


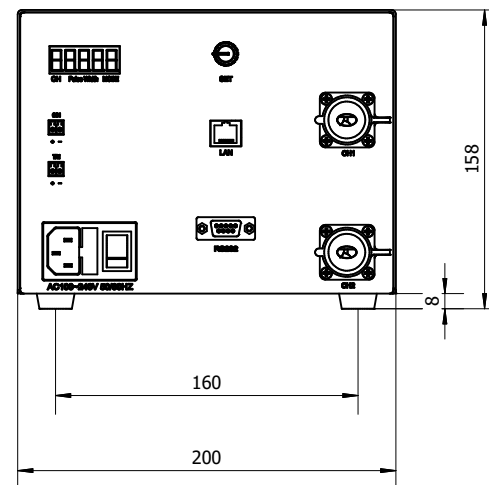
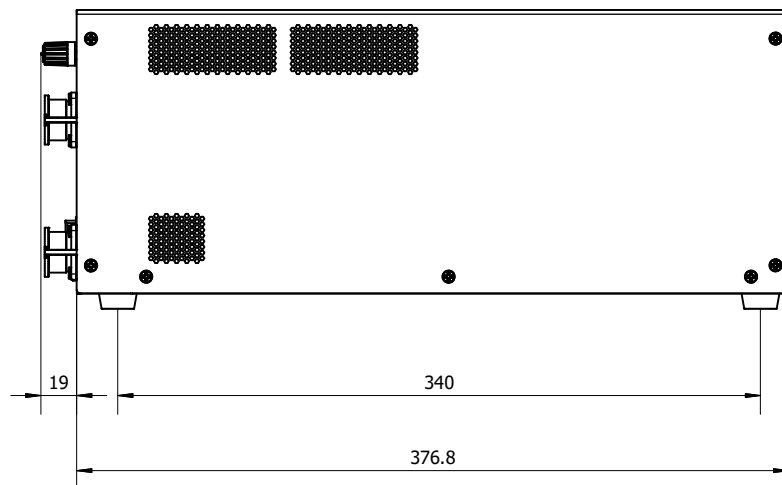
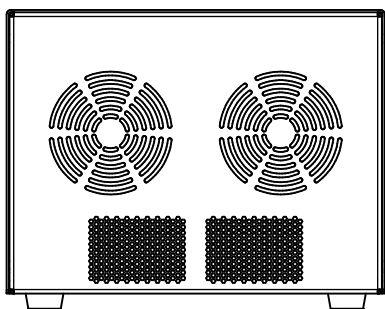
成都恒坤视讯光电科技有限公司

出图日期:	2024/7/31	公差要求		项目: HV-SXK		图号: 外形尺寸图	
出图时间:		X.X±	0.1	单位: MM	材质:	 第三种角法	版本号: 00版
设计:		X.XX±	0.01	比例: 1:1	表处:		
审核:		X.XXX±	0.005		数量:	第1页, 共1页	
批准:		角度±	10'				



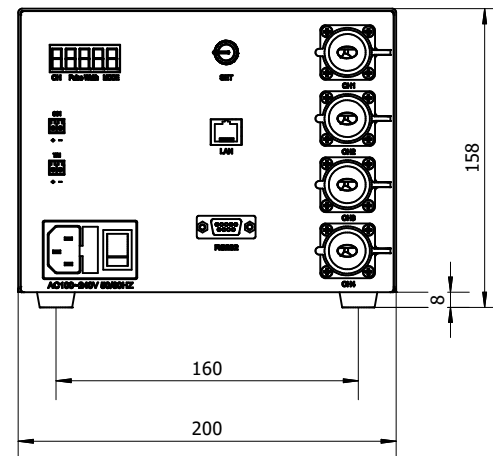
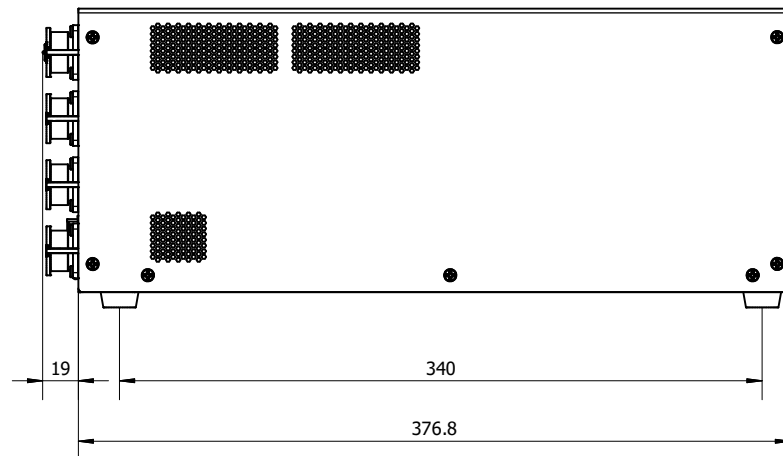
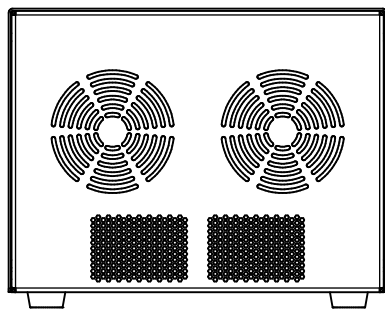
成都恒坤视讯光电科技有限公司

出图日期:	2024/7/27	公差要求		项目: HV-SXK	图号: 外形尺寸图	
出图时间:		X.X±	0.1			
设计:		X.XX±	0.01	单位: MM	材质:	 第三种角法 版本号: 00版
审核:		X.XXX±	0.005	比例: 1:1	表处:	
批准:		角度±	10°	数量:	第1页, 共1页	



成都恒坤视讯光电科技有限公司

出图日期:	2024/7/25	公差要求		项目: HV-SXK		图号: 外形尺寸图	
出图时间:		X.X±	0.1	单位: MM	材质:	 第三种角法	版本号: 00版
设计:		X.XX±	0.01	比例: 1:1	表处:		
审核:		X.XXX±	0.005		数量:	第1页, 共1页	
批准:		角度±	10'				



成都恒坤视讯光电科技有限公司

出图日期:	2024/7/25	公差要求		项目: HV-SXK		图号: 外形尺寸图	
出图时间:		X.X±	0.1	单位: MM	材质:	 第三种角法	版本号: 00版
设计:		X.XX±	0.01	比例: 1:1	表处:		
审核:		X.XXX±	0.005		数量:	第1页, 共1页	
批准:		角度±	10'				