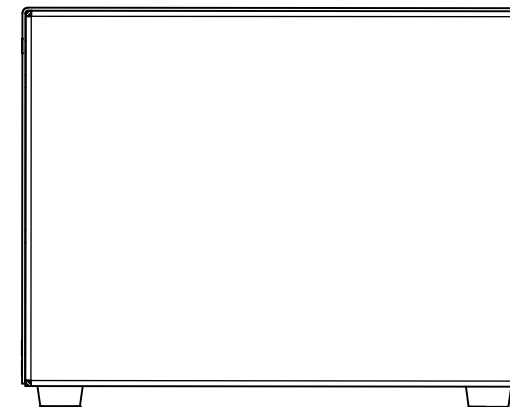
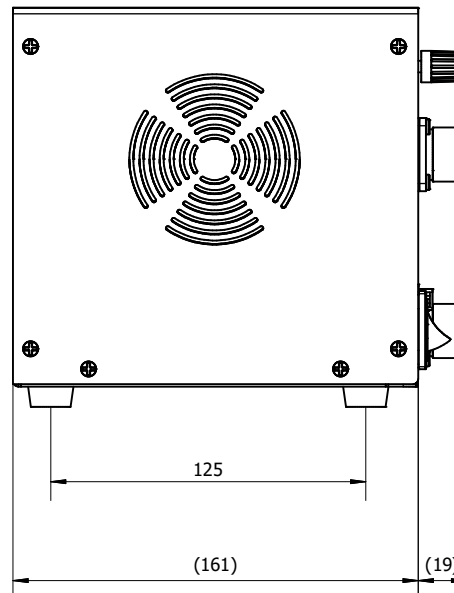
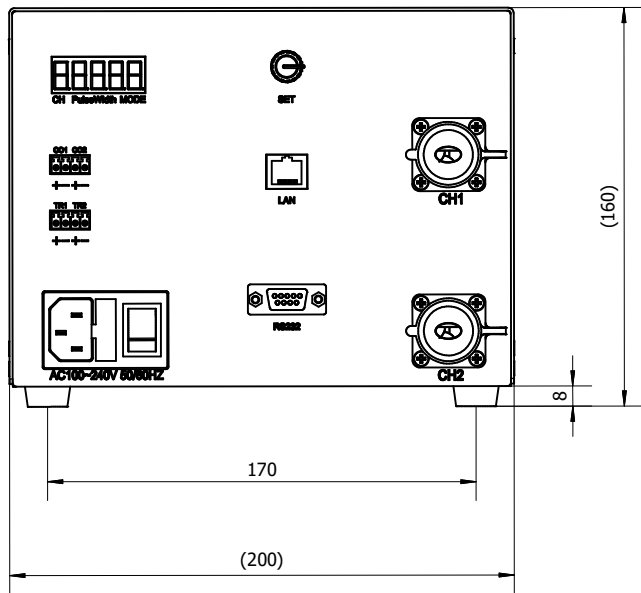


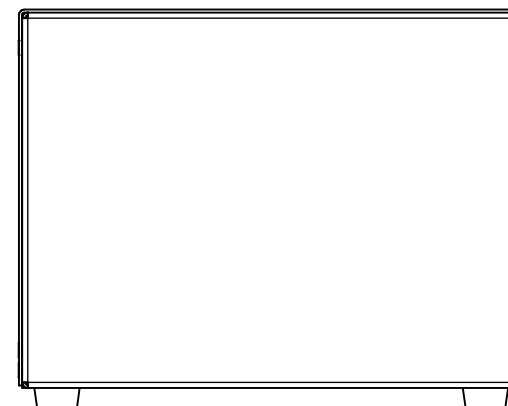
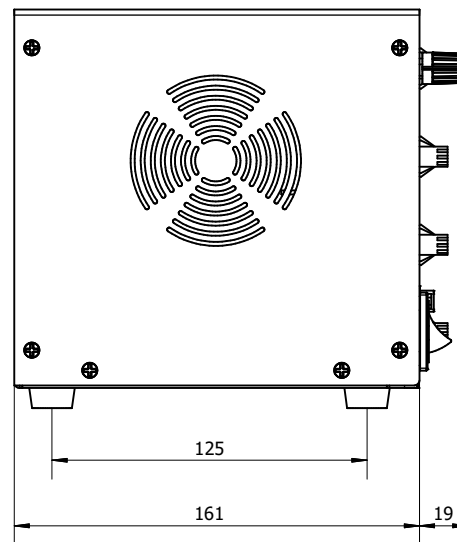
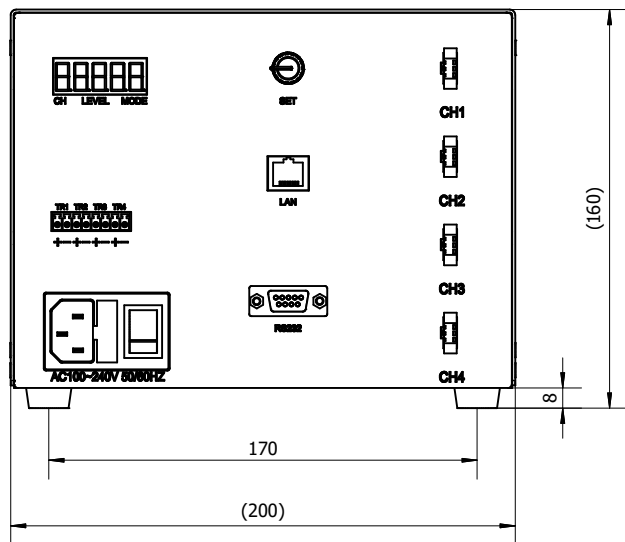
成都恒坤视讯光电科技有限公司

| | | | | | | | | |
|-------|-----------|--------|-------|------------|-----|-----------|---------|-----|
| 出图日期: | 2024/7/24 | 公差要求 | | 项目: HV-PSK | | 图号: 外形尺寸图 | | |
| 出图时间: | | X.X± | 0.1 | 单位: MM | 材质: | 第三种角法 | 版本号: | 00版 |
| 设计: | | X.XX± | 0.01 | | | | 比例: 1:1 | 表处: |
| 审核: | | X.XXX± | 0.005 | | 数量: | 第1页, 共1页 | | |
| 批准: | | 角度± | 10' | | | | | |

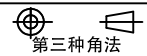


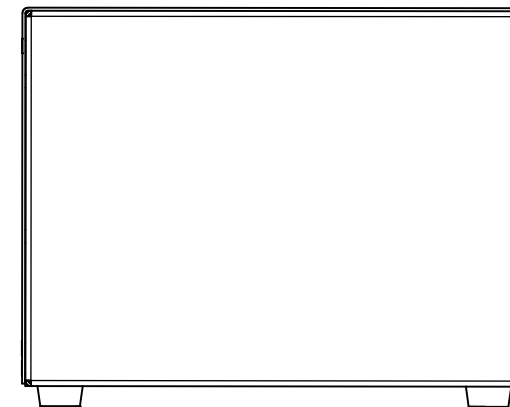
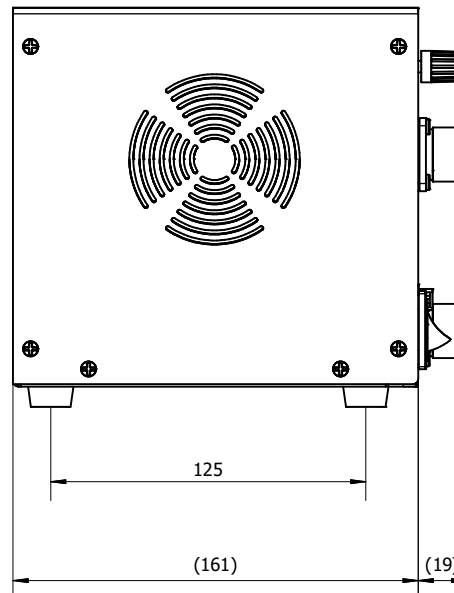
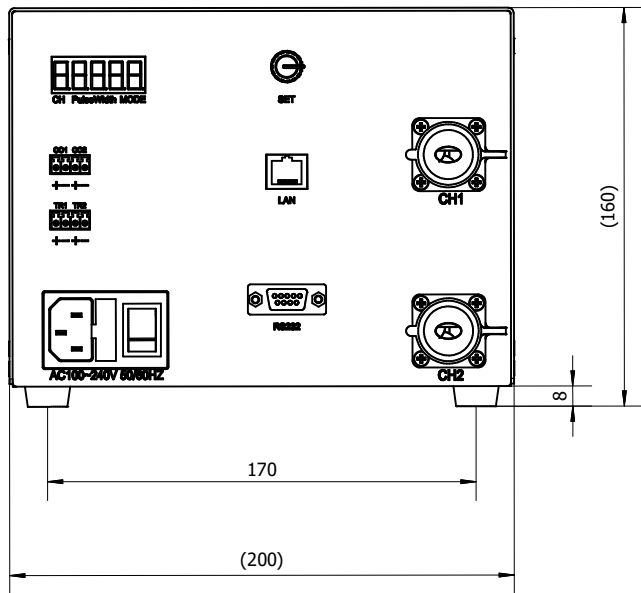
成都恒坤视讯光电科技有限公司

| | | | | | | | |
|-------|-----------|--------|-------|------------|-----|-----------|----------|
| 出图日期: | 2024/7/24 | 公差要求 | | 项目: HV-PSK | | 图号: 外形尺寸图 | |
| 出图时间: | | X.X± | 0.1 | 单位: MM | 材质: | 第三种角法 | 版本号: 00版 |
| 设计: | | X.XX± | 0.01 | 比例: 1:1 | 表处: | | |
| 审核: | | X.XXX± | 0.005 | | 数量: | 第1页, 共1页 | |
| 批准: | | 角度± | 10' | | | | |



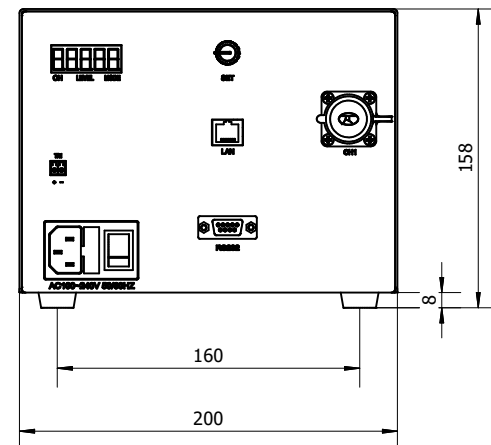
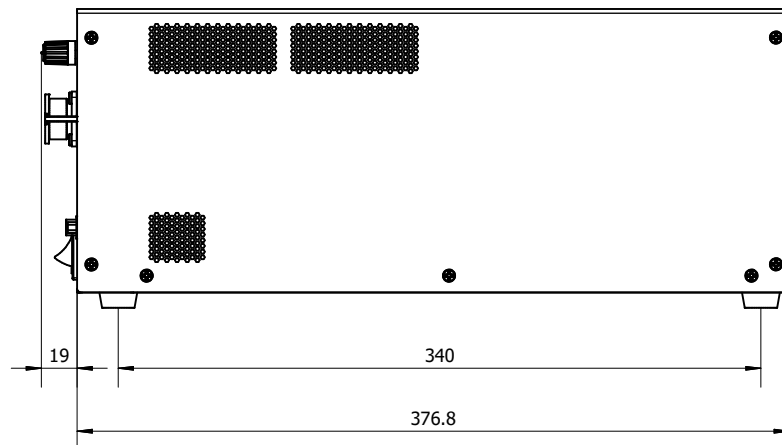
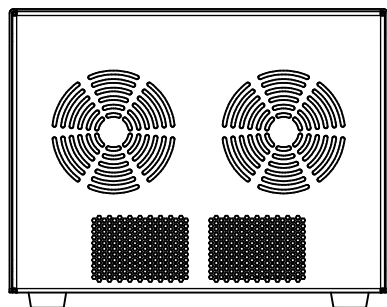
成都恒坤视讯光电科技有限公司

| | | | | | | | | |
|-------|-----------|--------|-------|------------|-----|---|------|-----|
| 出图日期: | 2024/7/27 | 公差要求 | | 项目: HV-PSK | | 图号: 外形尺寸图 | | |
| 出图时间: | | X.X± | 0.1 | 单位: MM | 材质: |  第三种角法 | 版本号: | 00版 |
| 设计: | | X.XX± | 0.01 | 比例: 1:1 | 表处: | | | |
| 审核: | | X.XXX± | 0.005 | | 数量: | 第1页, 共1页 | | |
| 批准: | | 角度± | 10' | | | | | |



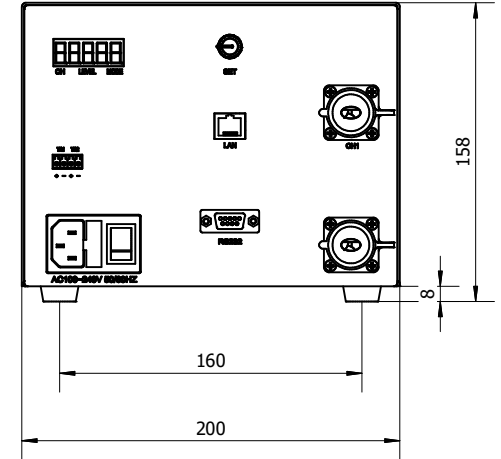
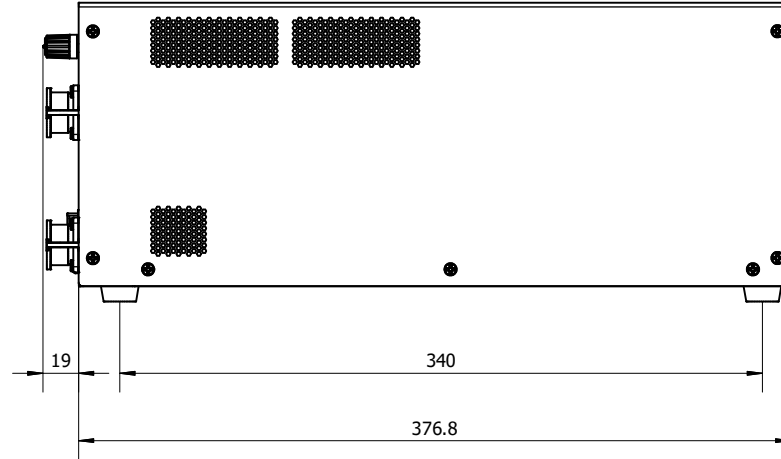
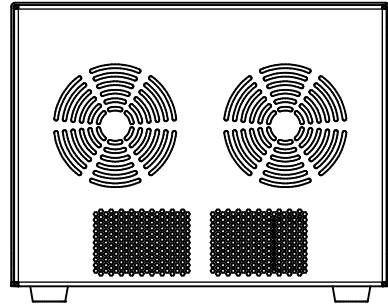
成都恒坤视讯光电科技有限公司

| | | | | | | | |
|-------|-----------|--------|-------|------------|-----|-----------|----------|
| 出图日期: | 2024/7/24 | 公差要求 | | 项目: HV-PSK | | 图号: 外形尺寸图 | |
| 出图时间: | | X.X± | 0.1 | 单位: MM | 材质: | 第三种角法 | 版本号: 00版 |
| 设计: | | X.XX± | 0.01 | 比例: 1:1 | 表处: | | |
| 审核: | | X.XXX± | 0.005 | | 数量: | 第1页, 共1页 | |
| 批准: | | 角度± | 10' | | | | |



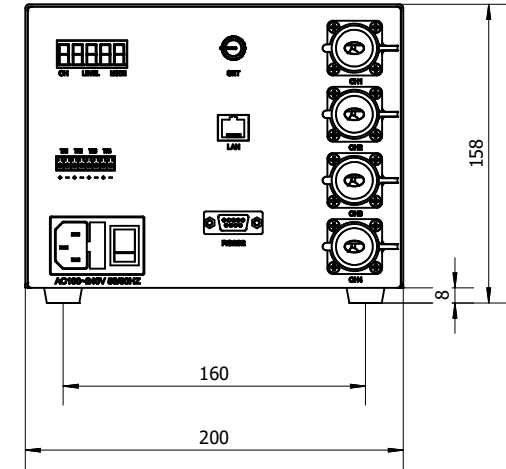
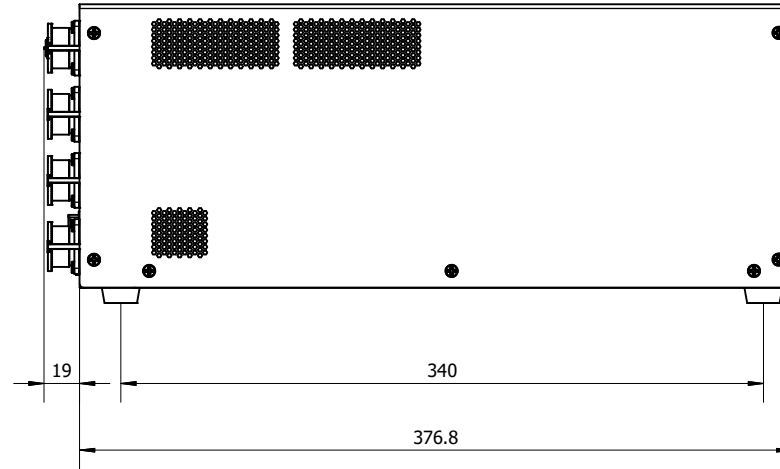
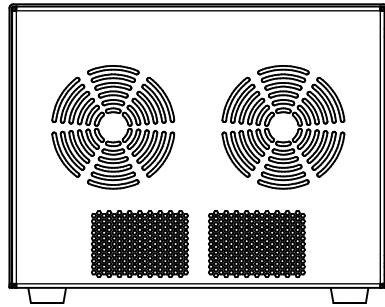
成都恒坤视讯光电科技有限公司

| | | | | | | | |
|-------|-----------|--------|-------|------------|-----|-----------|----------|
| 出图日期: | 2024/7/25 | 公差要求 | | 项目: HV-PSK | | 图号: 外形尺寸图 | |
| 出图时间: | | X.X± | 0.1 | 单位: MM | 材质: | 第三种角法 | 版本号: 00版 |
| 设计: | | X.XX± | 0.01 | 比例: 1:1 | 表处: | | |
| 审核: | | X.XXX± | 0.005 | | 数量: | 第1页, 共1页 | |
| 批准: | | 角度± | 10' | | | | |



成都恒坤视讯光电科技有限公司

| | | | | | | | | |
|-------|-----------|--------|-------|------------|-----|--|------|-----|
| 出图日期: | 2024/7/25 | 公差要求 | | 项目: HV-PSK | | 图号: 外形尺寸图 | | |
| 出图时间: | | X.X± | 0.1 | 单位: MM | 材质: |  第三种角法 | 版本号: | 00版 |
| 设计: | | X.XX± | 0.01 | 比例: 1:1 | 表处: | | | |
| 审核: | | X.XXX± | 0.005 | | 数量: | 第1页, 共1页 | | |
| 批准: | | 角度± | 10' | | | | | |



成都恒坤视讯光电科技有限公司

| | | | | | | | |
|-------|-----------|--------|-------|------------|-----|-----------|----------|
| 出图日期: | 2024/7/25 | 公差要求 | | 项目: HV-PSK | | 图号: 外形尺寸图 | |
| 出图时间: | | X.X± | 0.1 | 单位: MM | 材质: | 第三种角法 | 版本号: 00版 |
| 设计: | | X.XX± | 0.01 | 比例: 1:1 | 表处: | | |
| 审核: | | X.XXX± | 0.005 | | 数量: | 第1页, 共1页 | |
| 批准: | | 角度± | 10' | | | | |