



HERCULUX Vision

专业的机器视觉光源解决方案供应商



恒流光纤光源

型号：HV-HLGX-XX-XX-XX-SW/RD/GR/BL/RGBW/IR-XXXX-VX



技术优势

- 编码器可独立控制R、G、B、W、IR光源的亮度及外触发模式；
- 恒流输出，1000级分辨率，控制更精准，亮度更稳定；
- 小于15微秒的快速同步响应；
- 参数实时保存，不必每次开机都进行参数设置；
- 可通过网口进行远程参数设置；
- 外触发模式可选，使用更灵活；
- 输出有短路保护，短路保护之后数码管会以代码提示；
- 具备每个通道独立的光源延时关灯时间调节功能，方便与相机建立同步补光的设定；

可选配光源

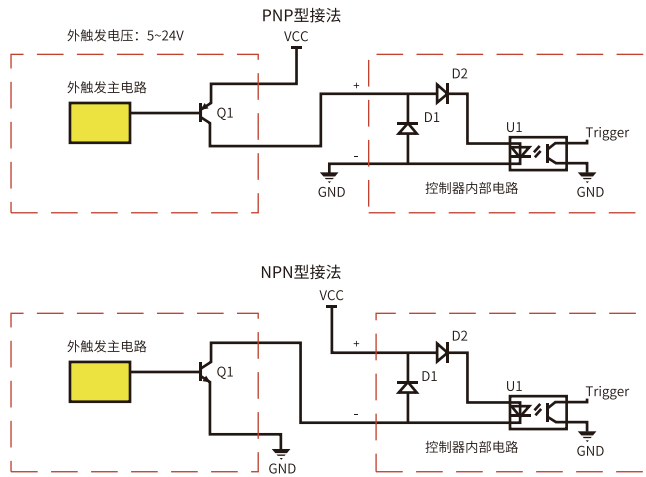
- 红色 ● 绿色 ● 蓝色
- 白色 ● 红外

*配备各种波长的光源搭配主机可供用户选择
*有关详细内容，请向本公司销售负责人进行咨询

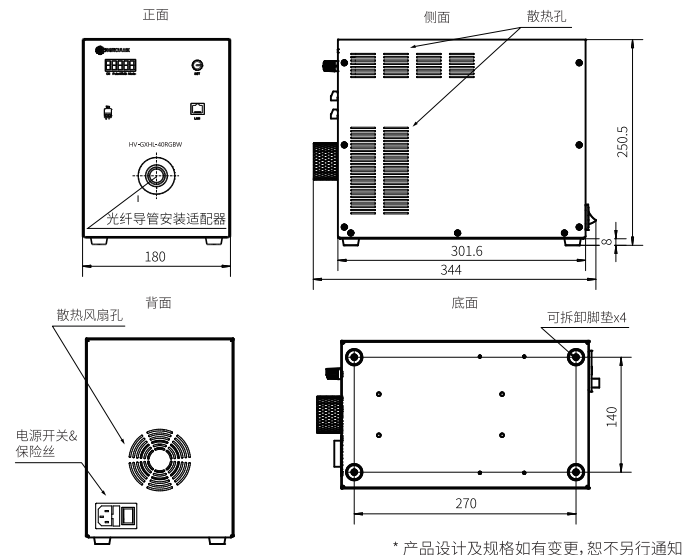
专为高亮度恒定输出量身定制的半导体领域检测
光纤光源

⚠ 警告事项：本产品会放射强烈的可见光，吸光性材料可能将光转换为热能，导致材料受损，请确保安全的进行使用

外触发连接方式示意图



外型尺寸图 (mm)



* 产品设计及规格如有变更，恕不另行通知

技术规格

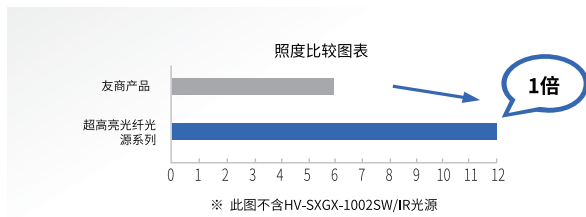
型号	供电电源	工作方式	光源颜色	亮度调节	光源点亮时间调节	外触发模式	外触发电压	机箱强迫风冷系统	外触发响应时间	光源短路显示	通讯接口	串口波特率及数据格式	工作环境
HV-HLGX-16-10-36-RGBW-0401-V0	AC90-260V	数字恒流	HV-HLGX-16-10-36-RGBW-0401-V0 R、G、B、W (对应1~4通道)	512级【0不亮，511最亮】	每个通道在外触发模式下可独立设置点亮时间 1~999mS	详见外触发模式表	5~24V	有	< 15us	有，短路显示 E01~E04。详见1.3.5.4说明	网口	9600/数据位8/停止位1/无校验	温度 0~40°C 湿度 25%~85%
HV-HLGX-16-10-36-SW-1001-V0			HV-HLGX-16-10-36-SW/RD/GR/BL/RGBW/IR300-1001-V0 R、G、B、W、IR (对应1通道)										
HV-HLGX-16-10-36-RD-1001-V0													
HV-HLGX-16-10-36-GR-1001-V0													
HV-HLGX-16-10-36-BL-1001-V0													
HV-HLGX-16-10-36-IR1300-1001-V0													

注：上升沿触发时，外触发电平越高，延迟时间越小；下降沿触发时，外触发电平越低，延迟时间越小。

★ 系列优势

01 可实现替代氙气闪光灯光源的高输出

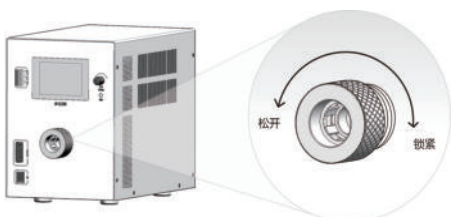
实现传统的产品1倍以上的高输出!堪比氙气闪光灯光源的超高输出光源装置



安装调光100%、束直径 ϕ 10mm、总长1,000mm的直型光纤导管,离光纤射出端面50mm的位置的实测值(并非保证值)。到各照射距离的位置的实测值(并非保证值)

02 具备光纤导管快速装接口

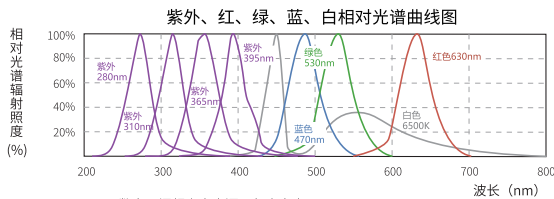
拆下前盖可轻松装配所需颜色的透镜,支持内镜定制!通过使用色彩滤镜,可实现透过特定波长的照射光。



※ 此图以多功能高亮光纤光源为例,其它型号光源同理

03 光谱分布特性

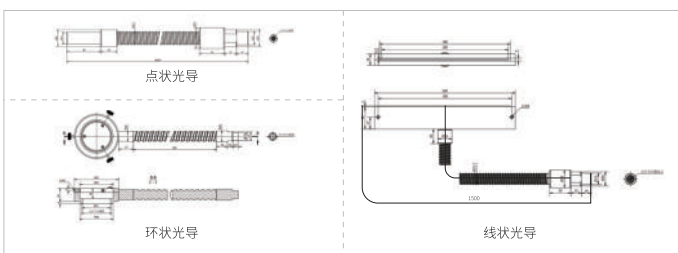
实现传统的产品1倍以上的高输出!堪比氙气闪光灯光源的超高输出光源装置



04 光纤导管

*不同类型的导管客户可自行选择

实现传统的产品1倍以上的高输出!堪比氙气闪光灯光源的超高输出光源装置



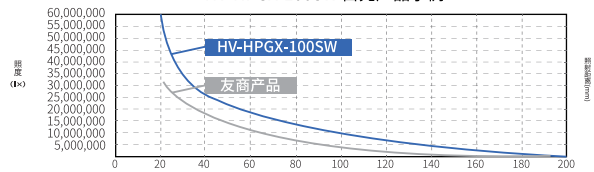
06 产品命名规则



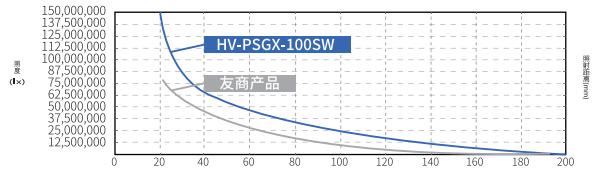
① 公司名称	HV:恒坤视讯	⑤ 出光角度	36:36°基础透镜
② 产品系列	HPGX:多功能光纤光源; HLGX:恒流光纤光源; PSGX:频闪光纤光源; SXGX:时序光纤光源; PZGX:频闪增亮光纤光源;	⑥ 颜色	SW:白光; RD:红光; GR:绿光; BL:蓝光; RGB:三原色(RGB); RGBW:四原色(RGBW); IR1300:红外光(IR1300); IR1500:红外光(IR1500); UR385:紫外光(UR385)
③ 光纤安装直径	16:光纤安装直径D16	⑦ 功率/通道数	100:单灯珠90W; 060:RGBW单灯珠15W; 040:UR385,34W;
④ 最大通光直径	10:最大通光直径D10	⑧ 版本号	1:单通道; 2:双通道; 4:四通道; V0, V1

备注:多种光源配件,可根据客户需求和实际应用需求定制!

HV-HPGX-100SW 白光产品示例



HV-PSGX-100SW 白光产品示例

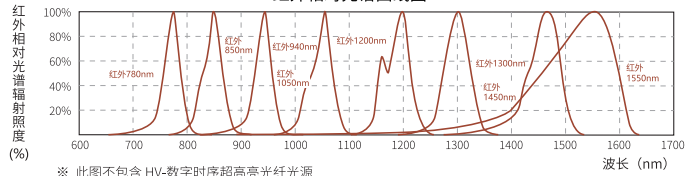


在频闪模式下,调光100%、光束束直径 ϕ 10mm、总长1,000mm的直型光纤导管,从光纤出光口到各照射距离的位置的实测值(并非保证值)

← 拆下前盖可轻松装配所需颜色的透镜,支持内镜定制!通过使用色彩滤镜,可实现透过特定波长的照射光。

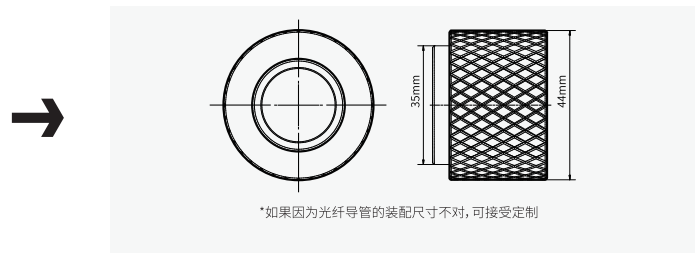
✓ 全系列支持以太网TCP/IP通信方式实现外部控制

红外相对光谱曲线图

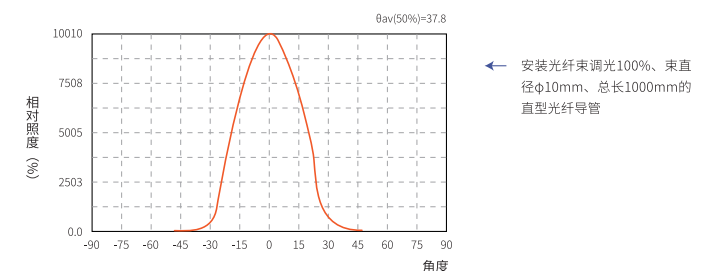


05 光纤导管安装适配器

提供特殊定制。有关详细内容,请向本公司销售负责人进行咨询



07 光纤出光口的配光特性



※ 离光纤光源主机射出端面1000mm位置的实测值(并非保证值)

HERCULUX VISION

光学改变“视界”



生产商：成都恒坤视讯光电科技有限公司

工厂地址：成都市双流区物联网产业园物联二路777号恒坤光电园

网 址：www.herculux-vision.com