



# HERCULUX Vision

专业的机器视觉光源解决方案供应商

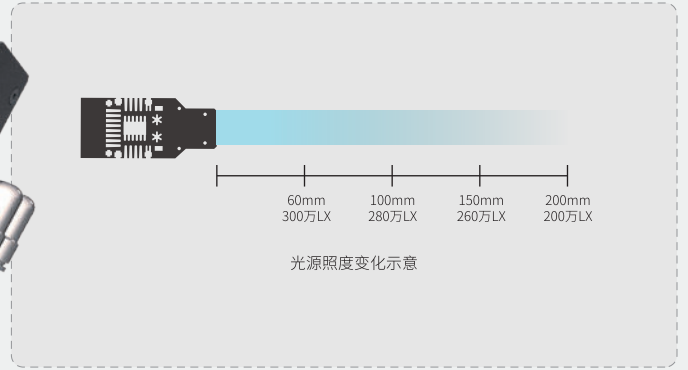


# 一体化平行线光源



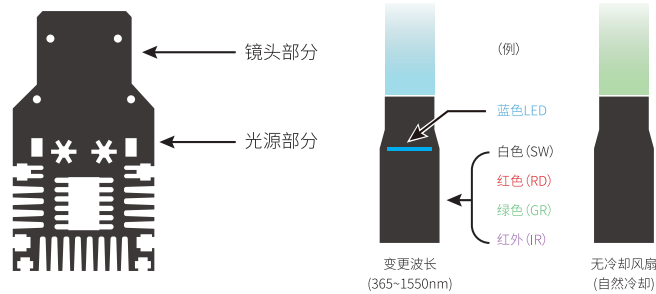
\*本参数使用发光面尺寸为450mm的产品

照度变化示意图



专为玻璃、薄膜检测的高亮度、高均匀度背光

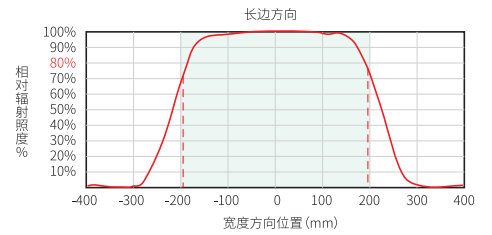
光源结构示意图



\*可在光源结构的基础上, 更换不同颜色的LED进行自定义组装

设计参数

有效照射范围示意图



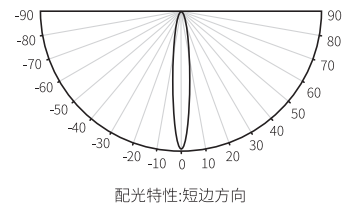
光斑示意图



测量方向:短边

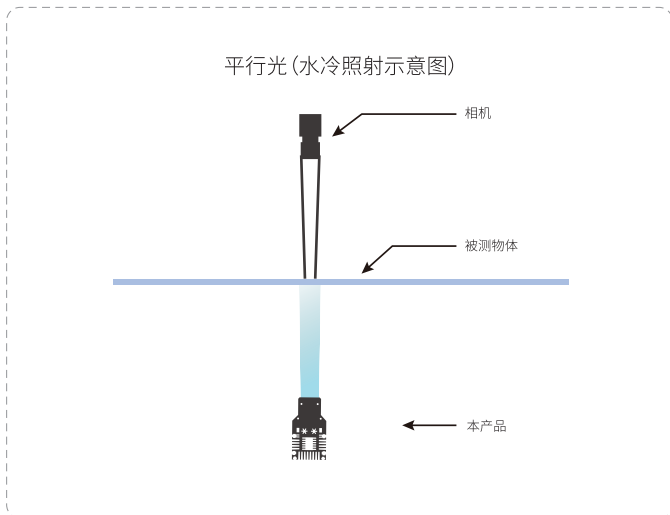
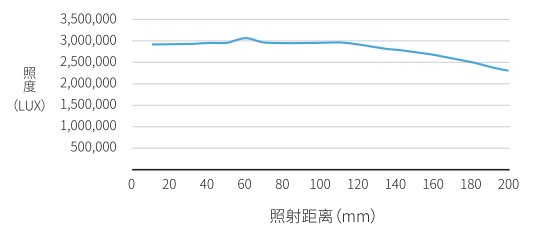
测量方向:长边

配光特性



配光特性:短边方向

照度变化图例



# 频闪高亮一体化线光源系列通用规格

## 针对玻璃缺陷检测痛点推出的革命性一体化超高亮线光源解决方案

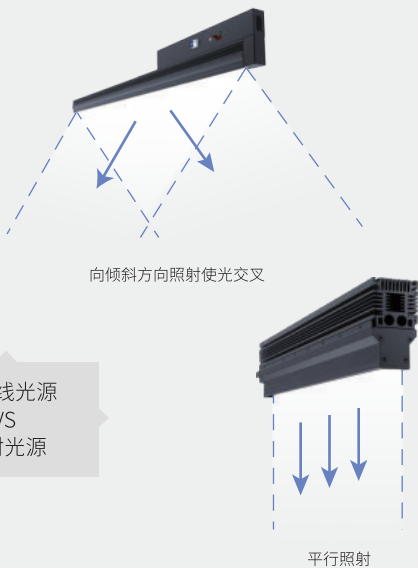
拥有多项发明专利及实用新型专利，从光学透镜、结构设计、热管理设计到自动控制设计，每一处细节均倾注着我们的专业与热情，彻底解决困扰行业多年的痛点问题

- 采用独特的单端集中供电架构解决灯珠压差问题，从而保证从第一颗灯珠到最后一颗灯珠的亮度一致性达到90%以上的均匀性，为获得一致的图像亮度提供保障；光源安装现场由以前的很多线缆到现在就一根电源线，安全可靠。
- 针对玻璃行业的检测痛点，我们还设计了用于背光检测玻璃内部夹渣及气泡的平行菲涅尔透镜，能高效消除灯珠影子对图像的影响而不影响光源的高亮度输出；开发了沿光线长边方向双偏的交叉菲涅尔透镜以检测玻璃表面的划痕；开发了不同工作距的汇聚型菲涅尔透镜以解决暗场补光照度不够的问题，为相机获取高质量图像提供保障。
- 采用菲涅尔透镜大幅提升光源出光效率，轻松将工作面照度提升到最高1000万LUX的全球行业高度，帮助客户应对产线不断提速的要求。
- 采用FPGA的硬件编程电路应对高频率的触发高速响应，达到 $\leq 200\text{nS}$ 的同步精度，让抓拍不再丢帧。
- 采用优化的水冷散热方案，保证LED节温低于60度，从此不再受困于大功率线光源故障频发的尴尬局面，高效帮助用户提升产能并降低生产成本。
- 我们的一体化线光源可以满足6米以下完整的物理结构及光学结构，不用拼接外壳，安装调试方便快捷，出图的一致性高。



### 光源现状 & 行业痛点

线光源光路示意图



#### 均匀性不好

很难达到90%以上的均匀性

由于直流供电回路太长导致灯板上的压差较大，从而影响灯珠发光的一致性较差，很难获得满意的均匀性要求。所以，同行大多数供应商均采用多点供电的解决方案来应对压差问题，但即便如此也很难满足大电流连续工作导致的发光区不均匀的现状，影响缺陷检出的效率



#### 亮度不好

很难超越工作面300万LUX

由于大多数的供应商缺乏光学设计能力，普遍采用导光棒聚光的光学方案，不但聚光效率低而且光斑的截止性也很差，导致线扫描相机很难拍出高对比度的图片，并且由于亮度不够而导致产线检测速度低影响产能

### 超长线光源痛点



#### 同步精度不高

很难达到纳秒级同步响应速度

由于LED电路特性所致，必须是多灯珠以串、并联的方式来满足灯珠处于安全的工作电压下能正常连续工作，在频闪模式下由于电流较大，普通的单片机很难处理高频率的大数据从而导致同步精度普遍处于微秒级的同步精度，很难满足高频率的同步抓拍工作所需要的同步精度



#### 稳定性差

故障频发

由于行业内大多数的供应商缺乏热管理设计理念，导致散热器设计不合理无法满足大功率LED的散热要求，导致LED节温无法完全受控，灯珠稳定性差的痛点，故障频发，维护成本居高不下且导致产线无法高效连续生产，产品成本无法降低已应对日益激烈的价格竞争

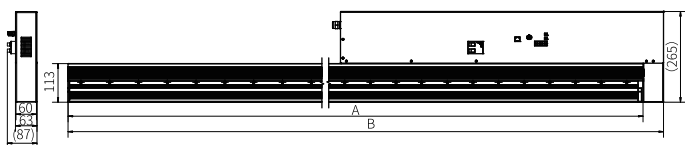
## 01 产品介绍

HV-YXG-是我司根据客户需求定制的 500KHz 单通道一体化数字频闪高亮线光源,可提供高精度脉宽控制,从而保证与相机抓拍实现高精度同步,光源同步响应速度为百纳秒级;

也可以通过网口与上位机连接,进行远程控制,提供 1000 级脉宽调节,具备相机同步输出接口,电源主机与线光源采用了一体化设计,只需外部供应 AC220V 与同步信号即可正常工作,电源及控制部分紧靠光源主体设计,以尽量降低压差;由于采用了专业的热管理设计,具有先进的循环水冷散热系统,保证控制器在全功率工作时电子器件有良好的散热效果,能更好地延长使用寿命;

控制面板使用编码器调节参数,采用 5 位数码管显示,方便用户更准确地设置工作参数。

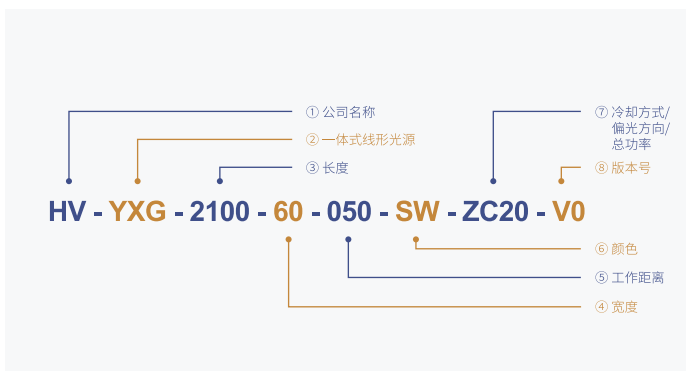
## 03 外型尺寸平面图(mm)



## 02 产品特点

- ① 编码器可控制:脉宽、外触发模式;
- ② 输出脉宽控制:1uS 一级,1000 级控制更精准;
- ③ 小于 200nS 的快速同步响应;
- ④ 相机同步信号输出;
- ⑤ 参数实时保存,不必每次开机都进行参数设置;
- ⑥ 可使用网口与上位机进行远程参数设置;
- ⑦ 外触发模式可选:上升沿、下降沿触发、外部跟随触发,使用更灵活;
- ⑧ 输出具备过流保护,过流保护之后数码管会提示对应错误参数代码以提醒用户;
- ⑨ 具备常亮模式,方便客户调试相机对焦。

## 04 产品命名规则



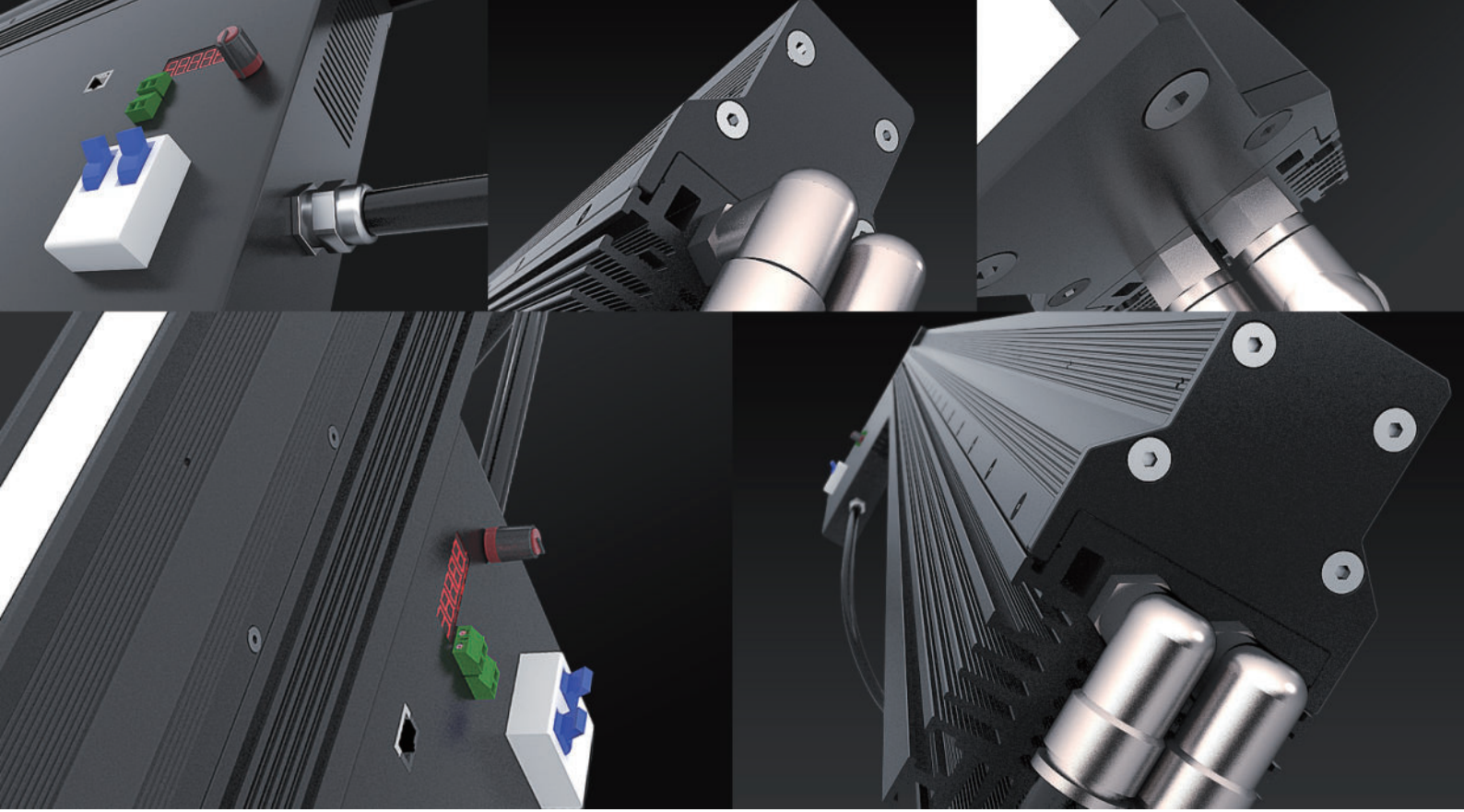
① 公司名称	HV:恒坤视讯	⑤ 工作距离	000:平行光000; 050:50mm; 075:75mm; 100:100mm;
② 产品系列	YXG:一体式线形光源;	⑥ 颜色	SW:白光; RD:红光; GR:绿光; BL:蓝光; IR850:红外光(IR850);
③ 长度	2100:2100系列; 2400:2400系列; 2700:2700系列; 3000:3000系列; 3300:3300系列; 3600:3600系列; 3900:3900系列; 4200:4200系列; 4500:4500系列; 4800:4800系列; 5100:5100系列; 6000:6000系列;	⑦ 冷却方式/ 偏光方向/ 总功率	Z:自然冷却; F:风冷; Q:气冷; S:水冷; W:无附加膜; D:短方向单偏; S:短方向双偏; C:长方向双偏; L:长方向拉伸60度; K:扩散80; 20:2KW总功率; 35:3.5KW总功率;
④ 宽度	60:2100系列、2400系列、 2700系列、3000系列、 3300系列、3600系列、 3900系列、4200系列、 4500系列、4800系列、 5100系列、6000系列、	⑧ 版本号	V0:控制器在背面; V1:控制器在侧面

备注:可提供多种灯罩尺寸,可根据客户需求和实际应用需求定制光源长度!

## 05 技术规格

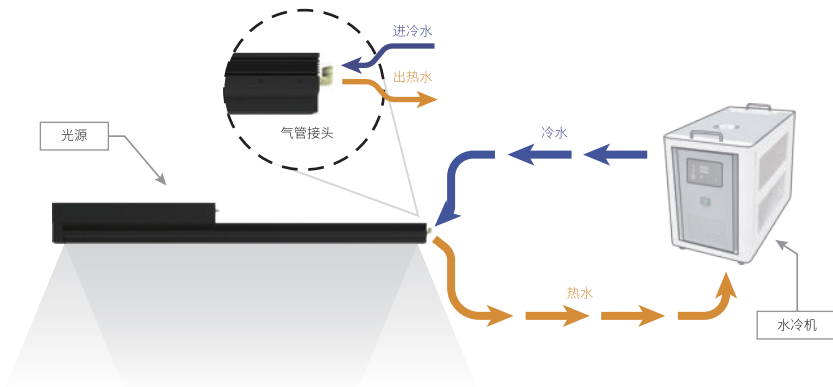
供电电源	AC100-260V	工作方式	恒流	机箱 12V 风扇	机箱 12V 风扇
输出功率	1872W	工作模式	上升沿、下降沿触发、外部跟随、常亮模式(调试模式)	外触发响应时间	< 200nS
工作频率	≤500KHz	脉宽调节	1000 级(步进: 1uS)	通讯接口	网口
触发模式	0:下降沿触发; 1: 上升沿触发 2: 外部跟随触发	触发电压	5V~24V (需要驱动能力大于 5mA)	光源过流显示	有: 通道过流显示 E01
触发方式	单端沿触发	相机同步输出	有: CO	散热方式	循环水冷
串口波特率及数据格式	115200/数据位8/停止位1/无效验	工作环境	温度 0~60°C, 湿度 25%~85%	光源均匀性	≥95%





## 频闪高亮一体化线光源附录

### 附录1: 超高亮光源冷却系统结构示意图



\*此图为原理示意图, 具体产品规格型号以实际应用为主

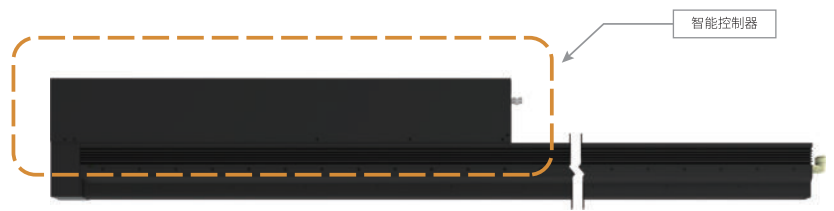
#### 可靠的水冷散热

采用优化的水冷散热方案, 保证LED结温低于60度, 从此不再受困于大功率线光源故障频发的尴尬局面, 高效帮助用户提升产能并降低生产成本。

### 附录2: 超高亮光源自动控制示意图

#### 智能控制器

采用FPGA的硬件编程电路应对高频率的触发响应, 达到 $\leq 200\text{ns}$ 的高速同步精度, 永不丢帧。



频闪高亮一体化线光源

\*此图为产品示意图, 具体产品规格型号以实际应用为主

# HERCULUX VISION

## 光学改变“视界”



生产商：成都恒坤视讯光电科技有限公司

工厂地址：成都市双流区物联网产业园物联二路777号恒坤光电园

网址：[www.herculux-vision.com](http://www.herculux-vision.com)