

HV-ZAOI-0300-320-15-XX-SX04-V0

成都恒坤视讯光电科技有限公司

出图日期: 2024/12/29

公差要求

出图时间:

X.X±

0.1

设计:

X.XX±

0.01

审核:

X.XXX±

0.005

批准:

角度±

10'

项目: HV-ZAOI-0300

名称: 外形尺寸图

单位: MM

材质:

比例: 1:1

表处:

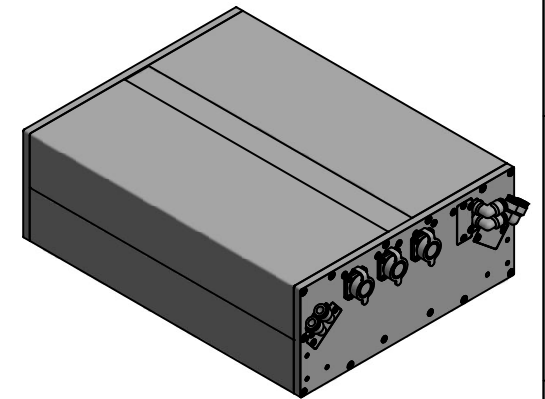
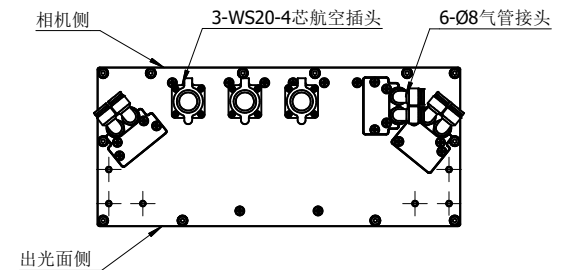
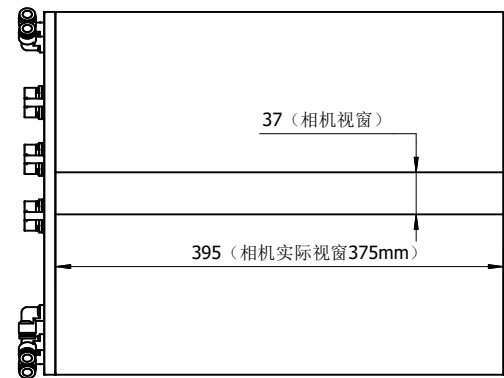
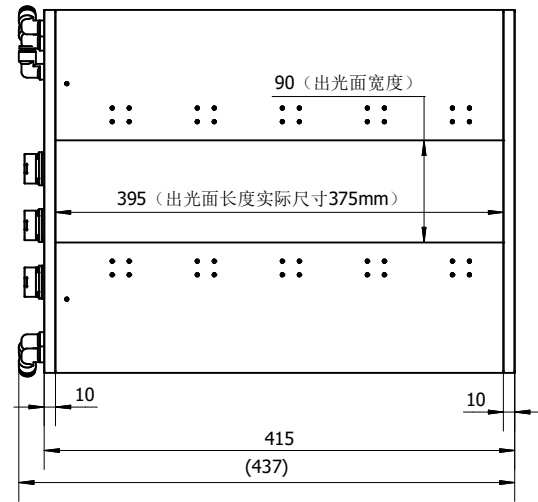
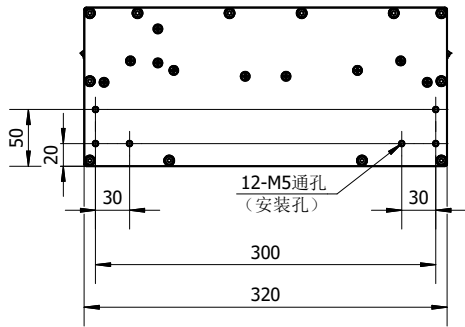
数量:

数量:

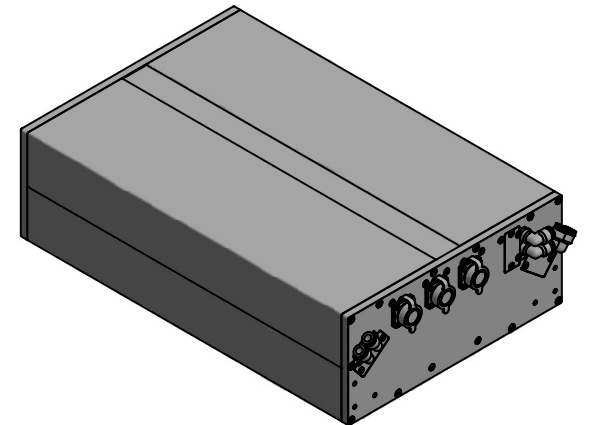
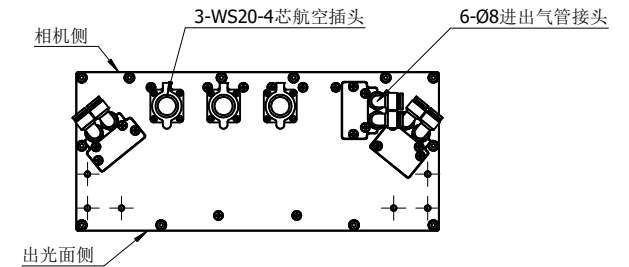
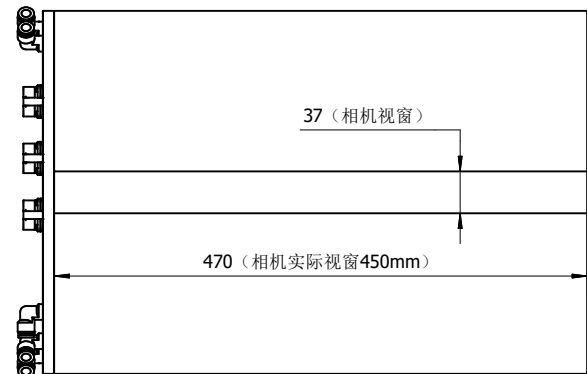
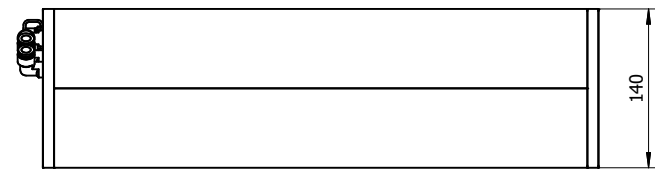
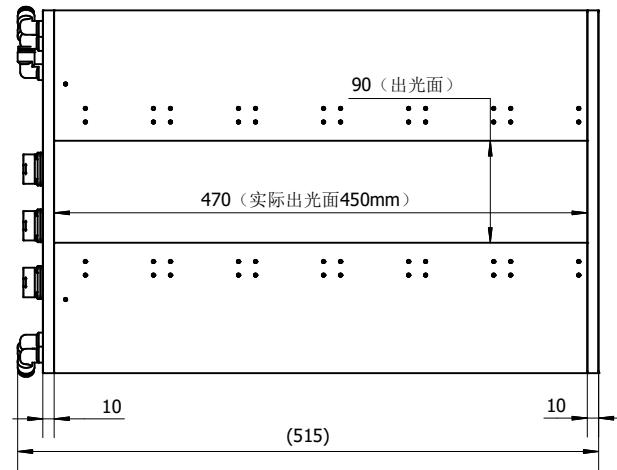
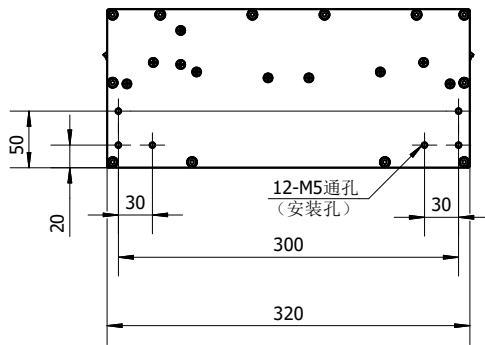
第三种角法

第1页, 共1页

版本号: 00版



HV-ZAOI-0375-320-15-XX-SX04-V0				成都恒坤视讯光电科技有限公司			
出图日期:	2024/12/29	公差要求		项目: HV-ZAOI-0375		名称: 外形尺寸图	
出图时间:		X.X±	0.1	单位: MM	材质:	第三种角法	版本号: 00版
设计:		X.XX±	0.01	比例: 1:1	表处:		
审核:		X.XXX±	0.005		数量:	第1页, 共1页	
批准:		角度±	10'				



HV-ZAOI-0450-320-15-XX-SX04-V0				成都恒坤视讯光电科技有限公司			
出图日期:	2024/12/29	公差要求		项目: HV-ZAOI-0450		名称: 外形尺寸图	
出图时间:		X.X±	0.1	单位: MM	材质:	 第三种角法 版本号: 00版	00版
设计:		X.XX±	0.01	比例: 1:1	表处:		
审核:		X.XXX±	0.005		数量:	第1页, 共1页	
批准:		角度±	10'				