

# 反射式线光源规格书

HV-FSXG-0300-200-50-XX-XW04-V0

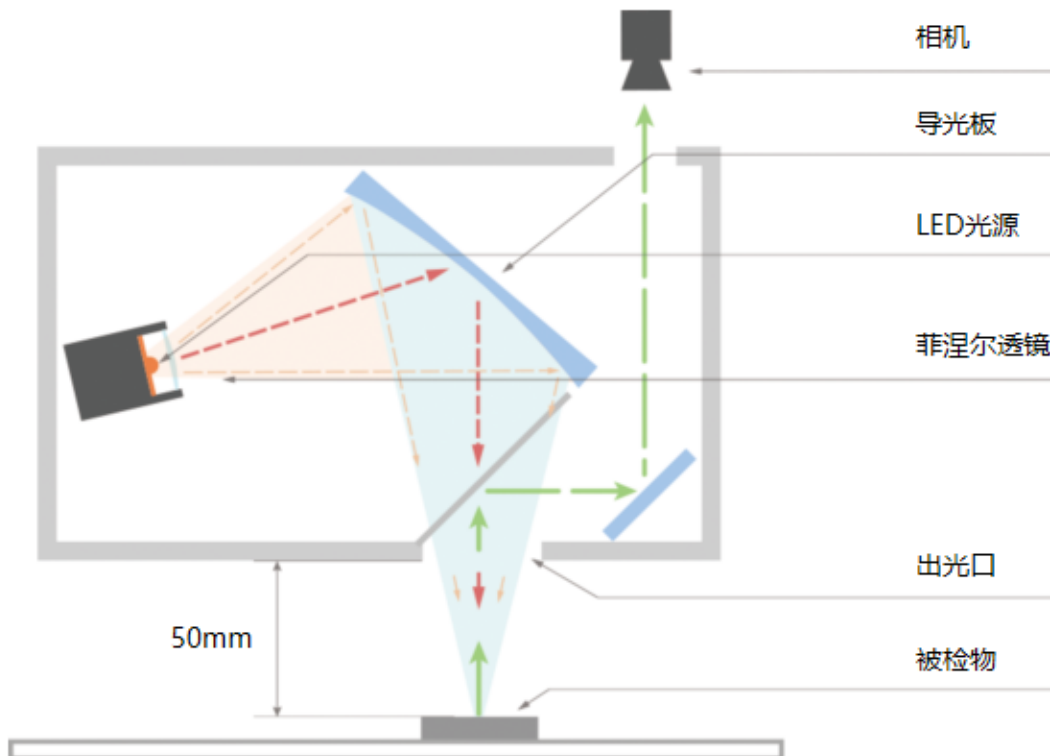
## 主要特点

- 1、一体化设计理念，便于设备现场快速安装调试；
- 2、采用气冷或水冷方式，光源节温可控，系统运行可靠；
- 3、采用数字恒流控制单元，可根据实际需要设置电流参数。

## 应用领域

透明薄膜、铝箔、铜箔表面缺陷检测  
偏光膜表面缺陷检测  
高反光印刷品表面缺陷检测

## ✦ 光源光路结构示意图



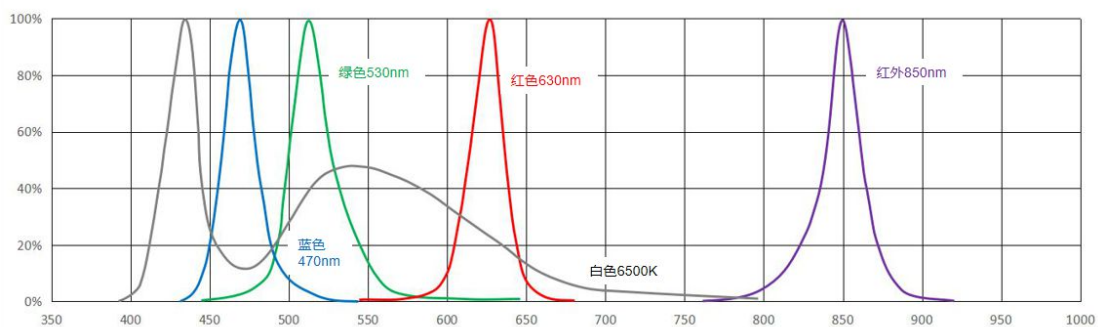
\*光路结构示意图最终效果请以实际产品为准

## 产品型号说明

XX	XXXX	XXXX	XXX	XX	XX	XXXX				VX
公司名称	产品系列	长度	宽度	工作距	颜色	冷却方式	偏光方向	航空插头型号	航空插头芯数	版本号
HV	FSXG	0300	200		SW: 白光	Z: 自然冷却	L: 拉伸60度	0: WS20	4:4 芯	V0
		0600		50:工作距50mm	RD: 红光	F: 风冷	H: 拉伸60度+扩散80	8: WS28	6:6 芯	
					GR: 绿光	Q: 气冷	W: 无偏光要求		7:7 芯	
					BL: 蓝光	S: 水冷			8:8 芯	

备注：◆偏光方向：有多种方式，未完全列出，具体以实际光学需求为准！  
 ◆颜色：有不同波段的灯珠，未全部列出，可根据客户需求定制！  
 ◆版本号：用于区分不同形式的出线方式和电压，可根据客户需求定制！

## 光谱分布

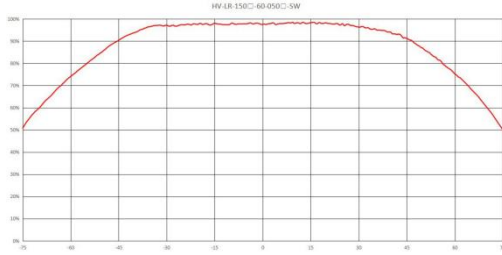


备注：1、红外系列产品为定制类部品，可选波长：850nm、940nm、1050nm、1350nm、1450nm，具体价格请与销售人员确认。  
 2、数据仅供参考，请以实际数据为准。

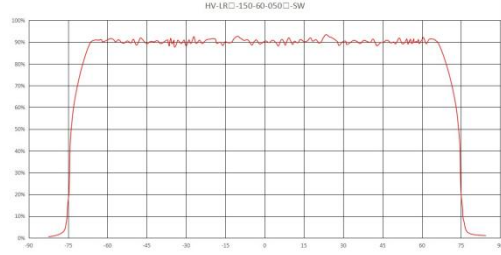
## 均匀度/相对辐射照度（代表例）

数据仅供参考，实际可能存在差异

相对辐射照度分布



相对辐射亮度分布

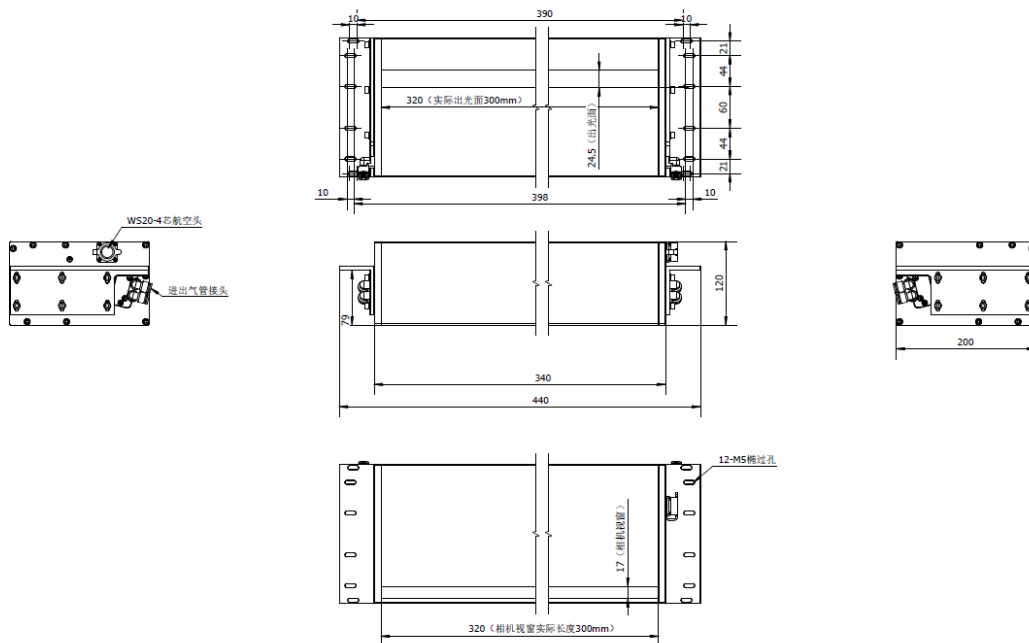


$$U (\text{均匀度}) = \left(1 - \frac{\text{LUX}_{\max} - \text{LUX}_{\min}}{\text{LUX}_{\max} + \text{LUX}_{\min}}\right) * 100\%$$

## 产品电气技术指标:

光源型号	HV-FSXG-0300-200-50-XX-XW04-V0			
光源波长	工作电压	工作电流	光源功率	温升
白光	DC24V	最大 23.3A	最大 560W	视功率和冷却方式而定

## 外形尺寸图:



# 反射式线光源规格书

HV-FSXG-0600-200-50-XX-XW04-V0

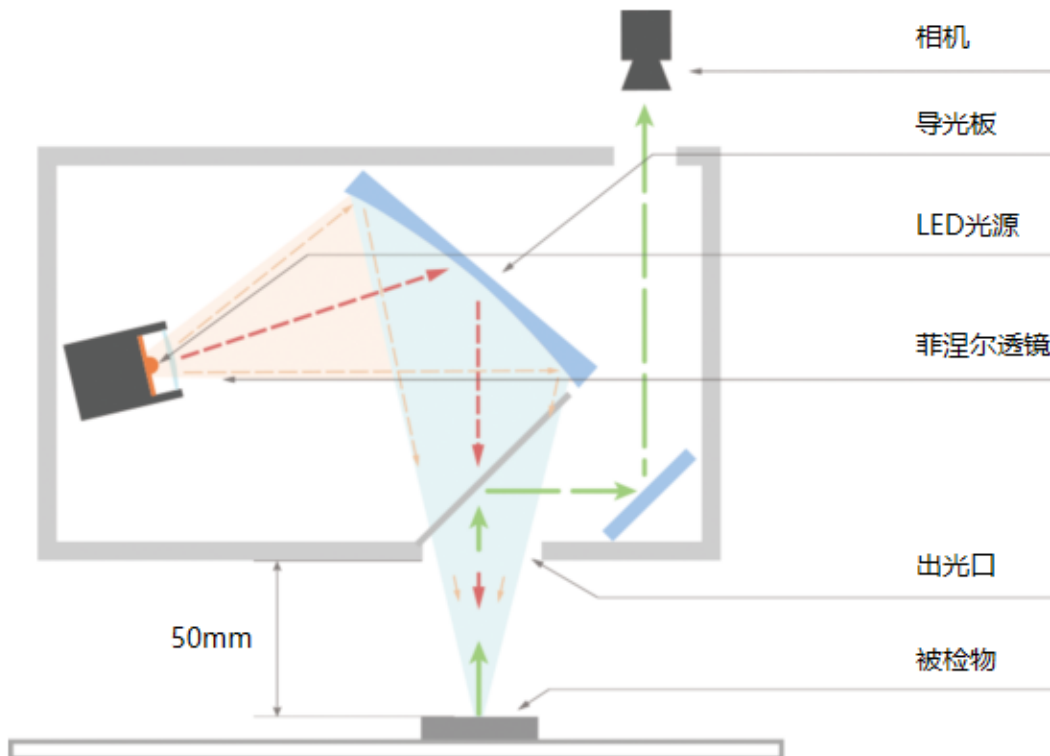
## 主要特点

- 1、一体化设计理念，便于设备现场快速安装调试；
- 2、采用气冷或水冷方式，光源节温可控，系统运行可靠；
- 3、采用数字恒流控制单元，可根据实际需要设置电流参数。

## 应用领域

透明薄膜、铝箔、铜箔表面缺陷检测  
偏光膜表面缺陷检测  
高反光印刷品表面缺陷检测

## ✦ 光源光路结构示意图



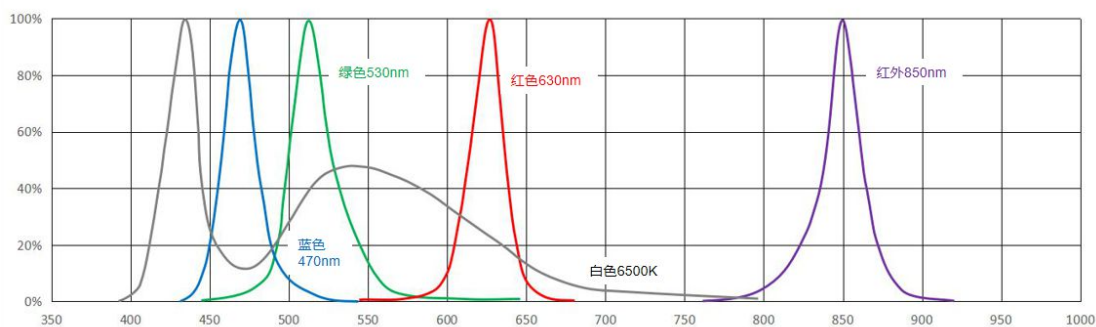
\*光路结构示意图最终效果请以实际产品为准

## 产品型号说明

XX	XXXX	XXXX	XXX	XX	XX	XXXX				VX
公司名称	产品系列	长度	宽度	工作距	颜色	冷却方式	偏光方向	航空插头型号	航空插头芯数	版本号
HV	FSXG	0300	200		SW: 白光	Z: 自然冷却	L: 拉伸60度	0: WS20	4: 4芯	V0
		0600		50: 工作距50mm	RD: 红光	F: 风冷	H: 拉伸60度+扩散80	8: WS28	6: 6芯	
					GR: 绿光	Q: 气冷	W: 无偏光要求		7: 7芯	
					BL: 蓝光	S: 水冷			8: 8芯	

备注：  
 ◆偏光方向：有多种方式，未完全列出，具体以实际光学需求为准！  
 ◆颜色：有不同波段的灯珠，未全部列出，可根据客户需求定制！  
 ◆版本号：用于区分不同形式的出线方式和电压，可根据客户需求定制！

## 光谱分布

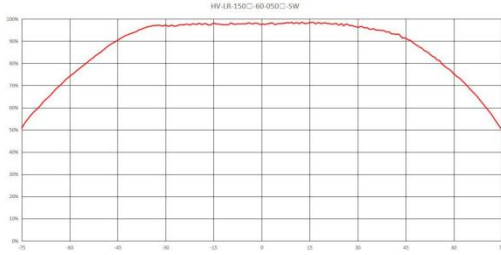


备注：1、红外系列产品为定制类部品，可选波长：850nm、940nm、1050nm、1350nm、1450nm，具体价格请与销售人员确认。  
 2、数据仅供参考，请以实际数据为准。

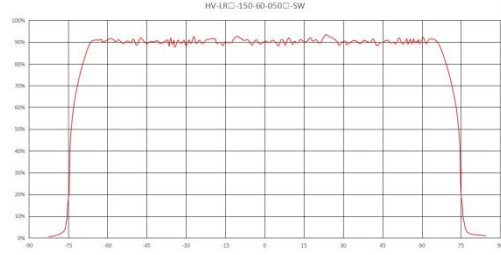
## 均匀度/相对辐射照度（代表例）

数据仅供参考，实际可能存在差异

相对辐射照度分布



相对辐射亮度分布



$$U (\text{均匀度}) = \left(1 - \frac{\text{LUX}_{\max} - \text{LUX}_{\min}}{\text{LUX}_{\max} + \text{LUX}_{\min}}\right) * 100\%$$

## 产品电气技术指标:

光源型号	HV-FSXG-0600-200-50-XX-XW04-V0			
光源波长	工作电压	工作电流	光源功率	温升
白光	DC24V	最大 46.7A	最大 1120W	视功率和冷却方式而定

## 外形尺寸图:

